

Pórtico Columpio 2 asiento

NRO922

KOMPANI
Let's play



Un diseño armónico en los pórticos llama la atención. El columpio situado en un pórtico estable y sólido aumenta la sensación de seguridad y, por lo tanto, aumenta la fuerza, la concentración y la energía que el niño se atreve a poner en el columpio. Cuanto más estable, más intensidad de juego. Así, los niños volverán a disfrutar de la experiencia de

columpiarse, una y otra vez, beneficiando así el desarrollo de su sentido del equilibrio y la coordinación. Agregando más asientos al mismo pórtico de columpio, se motiva a los niños y mejora el juego social y la cooperación.

Número de artículo NRO922-0901	
Información general del producto	
Dimensiones LxAnch.xAl.	450x219x290 cm
Grupo de edad	2+
Usuarios	-
Opciones de color	●



Los datos están sujetos a cambios sin previo aviso.

Pórtico Columpio 2 asiento

NRO922

Número de artículo NRO922-0901

Información de instalación

Altura máxima de caída	0 cm
Área de seguridad	0,0 m ²
Horas de instalación	6,0
Volumen de excavación	1,19 m ³
Volumen de hormigón	0,36 m ³
Profundidad de anclaje	88 cm
Peso del envío	410 kg
Opciones de anclaje	Enterrar ✓

Garantías

Madera de robinia	15 años
Piezas de repuesto garantizadas	10 años
Colgadores de columpios	5 años



Sustainability Data

NRO922



Cuna a puerta A1-A3	Emisión total CO ₂	CO ₂ e/kg	Materiales Reciclados
	kg de CO ₂ e	kg de CO ₂ e/kg	%
NRO922-0901	57,06	0,19	1,09

El marco general aplicado para estos factores es la Declaración Ambiental de Producto (EPD), que cuantifica "la información ambiental sobre el ciclo de vida de un producto y permite realizar comparaciones entre productos que cumplen la misma función" (ISO, 2006). Esto sigue la estructura y aplica un enfoque de evaluación del ciclo de vida a toda la etapa del producto, desde la materia prima hasta la fabricación (A1-A3))

Kompan A/S
C.F. Tietgens Boulevard 32C
DK-5220 Odense SØ
Denmark



Verification of CO₂ calculation of: Nature play



Data version no. 2023-10-05

The CO₂ calculation and data are in compliance with the principles of a carbon footprint impact according to the GHG protocol (Greenhouse Gas Protocol), Scope 3, cradle to gate related to all individual components in the product category: "Nature play" represented by item no.: NRO409-0621.

(Scope 3 emissions include emission sources in the upstream and downstream value chain).

Date: 30. October 2023 | Valid until: 30. October 2025

Verified by:

Julie Marie Vejsgaard Larsen, LCA & EPD Consultant

Verification based on report: Validation of CO₂ calculation of 9 categories of Kompan product line, version 1.0, prepared by: Bureau Veritas HSE, Denmark: Julie M. V. Larsen.

Publication date: 30. October 2023

By Bureau Veritas HSE
www.bureauveritas.dk
+45 7731 1000



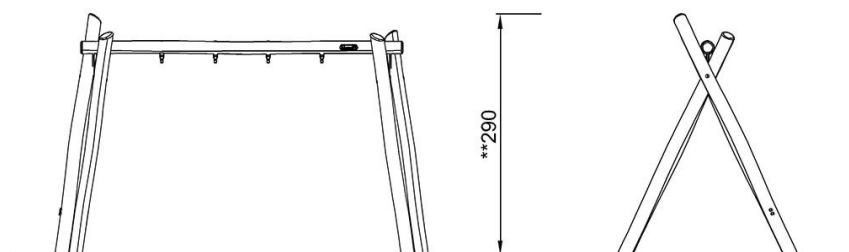
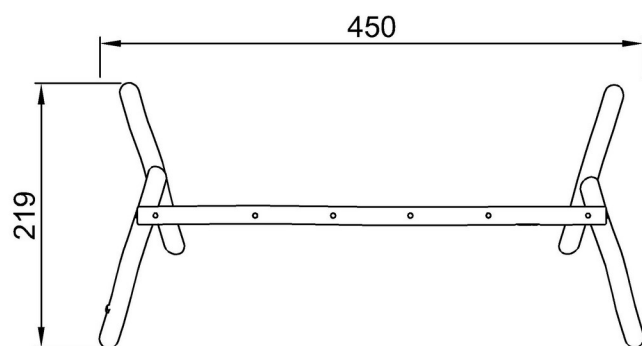
Pórtico Columpio 2 asiento

NRO922

KOMPANI
Let's play

* Altura Máx. de caída | ** Altura total | *** Área de seguridad

* Altura Máx. de caída | ** Altura total



NRO922

NRO922
**290cm

[Haga clic para ver VISTA SUPERIOR](#)

[Haga clic para ver VISTA LATERAL](#)