

RUMBA-aurinkosohvan käsinoja

PAR1038

KOMPANI
Let's play



Tuotenumero PAR1038-21

Tuotetiedot

Mitat PxLxK	43x7x27 cm
Ikäryhmä	-
Leikkikapasiteetti	-
Väri vaihtoehdot	



Ulkokalusteilla on tärkeä rooli yhteisössämme, sillä ne lisäävät viihtyisää ja sosiaalista ilmapiiriä tarjoten paikan kokoontumiseen, seurusteluun ja lepäämiseen. Nykyaikaista muotoilua kaikkiin ympäristöihin. RUMBA on joustavin tapa sovittaa istuinratkaisut ympäristöön täydellisessä harmoniassa - geometria kohtaa maantieteen. Ne perustuvat

yksinkertaisiin ympyröihin, kaariin ja neliöihin, ja niitä voidaan mukauttaa niin, että ne tarjoavat räätälöityjä mutkia ja käännteitä. Viimeistelee rentoutuminen käsinojilla varustetulla aurinkotuolilla.

RUMBA-aurinkosohvan käsinoja

PAR1038



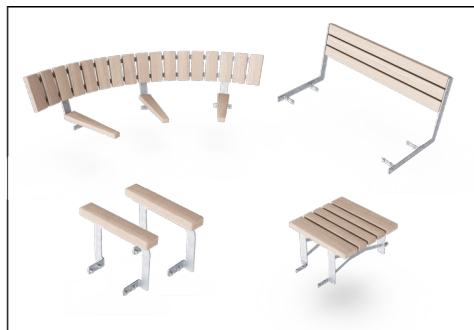
Laudat on valmistettu kestävästi tuotetusta eurooppalaisesta saarnipuusta. Saarni on lämpökäsitelty CEN/TS 15679 -standardin mukaisesti, kestävyysluokka 2 EN350-2 -standardin mukaisesti.



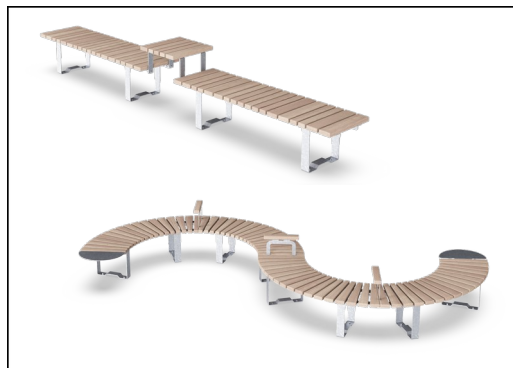
Laudat on valmistettu kestävästä eurooppalaisesta mäntypuusta. Puu on painekyllästetty standardin EN335:2013 luokan 3 mukaisesti (vastaa NTR-luokkaa AB). Ne voidaan toimittaa pyynnöstä FSC®-sertifioituina (FSC® C004450).



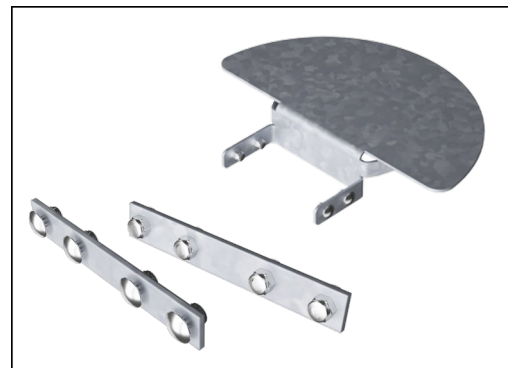
Teräspintojen sisäpuoli on kuumasinkitty ja ulkopuoli on lyijytöntä sinkkiä. Galvanointi takaa erinomaisen korroosionkestävyyden ulkoympäristössä ja vähentää huollon tarvetta.



Saatavilla olevia vakiopenkkejä ja -pöytiä voidaan täydentää selkänojilla, käsinojilla, pöydillä jne. ja yhdistää toisiinsa räätälöidyiksi ratkaisuihin kunkin paikan tarpeisiin.



Penkit ja pöydät voidaan yhdistää erilaisiksi kokonaisuuksiksi valitsemalla yksittäisiä tuotteita tai kokoamalla ne suuremmiksi ratkaisuihin. Katso lisää inspiraatiota kuvastosta.



Liittimet on valmistettu ruostumattomasta teräksestä tai sinkitystä teräksestä, jolla varmistetaan kestävät liitokset ja korkea korroosionkestävyys.

Tuotenumero PAR1038-21

Asennustiedot

Asennusaika	0,2
Kaivanto	0,00 m ³
Betonivalu	0,00 m ³
Perustuksen syvyys (vakio)	0 cm
Lähetysten paino	4 kg
Ankkurointivaihtoehdot	

Takuutiedot

Saarni	10 vuotta
Sinkitty teräs	Elinikäinen
Mänty	10 vuotta
Takuuseen kuuluvat varaosat	10 vuotta
Ruostumattomat teräsosat	Elinikäinen

Kestävän kehityksen data

PAR1038



Tuotevaihe A1–A3	Hiilidioksi dipäästöt yhteensä	Hiilidioksi dipäästöt kiloa kohden	Kierrätys materiaalit
	kg CO ₂ e	kg CO ₂ e/kg	%
PAR1038-21	5,07	2,04	37,19

Näihin tekijöihin sovellettavana yleiskehityksenä käytetään Environmental Product Declaration -ympäristötuoteselostetta (EPD), jossa määritetään "ympäristötiedot tuotteen elinkaaren ajalta ja joka mahdollistaa samaan tehtävään tarkoitettujen tuotteiden keskinäisen vertailun" (ISO, 2006). Tämä seuraa elinkaariarviointimenetelmän (Life Cycle Assessment, LCA) rakennetta ja soveltaa sitä koko tuotevaiheeseen raaka-aineen hankinnasta tuotteen valmistukseen (A1–A3).

Kompan A/S

C.F. Tietgens Boulevard 32C
DK-5220 Odense SØ
Denmark



Verification of CO₂ calculation of: Park



Data version no. 2023-10-05

The CO₂ calculation and data are in compliance with the principles of a carbon footprint impact according to the GHG protocol (Greenhouse Gas Protocol), Scope 3, cradle to gate related to all individual components in the product category: "Park" represented by item no.: PAR4070-0001.

(Scope 3 emissions include emission sources in the upstream and downstream value chain).

Date: 30. October 2023 | Valid until: 30. October 2025

Verified by:

Julie Marie Vejsgaard Larsen, LCA & EPD Consultant

Verification based on report: Validation of CO₂ calculation of 9 categories of Kompan product line, version 1.0, prepared by: Bureau Veritas HSE, Denmark: Julie M. V. Larsen.

Publication date: 30. October 2023

By Bureau Veritas HSE
www.bureauveritas.dk
+45 7731 1000

