

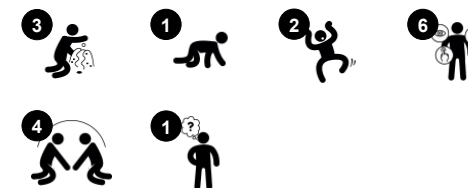
Casetta gioco con banchetto esterno

PCM001821

KOMPAN
Let's play



Codice articolo PCM001821-0601	
Informazioni generali prodotto	
Dimensioni (LxLxA)	154x151x186 cm
Età d'uso	6m+
Capacità di gioco	6
Opzioni colori	



Questa casetta a tema casa, ricca di attività, attirerà ed entusiasmerà i bambini in continuazione. Ci sono diverse caratteristiche che aumentano il valore ludico: la scala della casa è perfetta per i più piccoli, la finestra a forma di fiore aumenta la trasparenza generale in modo che i bambini possano giocare insieme dall'esterno e dall'interno della casa e

il banco del negozio è dotato di un nastro trasportatore fatto di piccole ruote, che offre una grande sensazione tattile. Il pannello di guida è dotato di un volante che crea un gioco drammatico e il pannello ludico incoraggia i bambini a gattonare e a esplorare. Queste attività stimolano la percezione cross-modale, importante per migliorare le capacità di lettura,

e favoriscono la consapevolezza della cross-coordinazione, fondamentale per lo sviluppo fisico e cognitivo a questa età.



I dati sono soggetti a modifiche senza preavviso.

Casetta gioco con banchetto esterno

PCM001821

KOMPAN
Let's play



Tema

Cognitivo: suggerisce un tema e supporta il gioco drammatico, che stimola le lingue e le capacità di comunicazione.



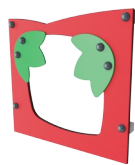
Scrivania con nastro trasportatore

Fisico: stimolazione tattile derivante dal passaggio delle mani su sfere rotolanti su un nastro trasportatore. **Socio-emotivo:** la condivisione e la cooperazione da entrambe le parti creano uno scenario sociale che favorisce la comunicazione e la cooperazione. **Cognitivo:** supporta scenari di gioco drammatico, allena la comprensione di causa ed effetto.



Pannello del cambio

Socio-emotivo: cooperazione, fare a turno, condividere. **Cognitivo:** suggerisce un tema e supporta il gioco drammatico, che stimola le abilità linguistiche. Abilità comunicative quando si spiegano le funzionalità. **Creativo:** cambiare la posizione dell'ingranaggio, lasciando il segno.



Foro di passaggio

Fisico: il foro permette di arrampicarsi e strisciare, sviluppando la coordinazione trasversale, la propriocizione e la consapevolezza spaziale. **Socio-emotivo:** cooperazione e fare a turno quando ci si incrocia.



Finestra

Socio-emotivo: invita all'interazione tra le parti e al gioco cooperativo.

Casetta gioco con banchetto esterno

PCM001821

KOMPAN
Let's play



I pannelli sono disponibili in due materiali diversi: HDC EcoCore™ da 19 mm o legno di pino impregnato e verniciato marrone. EcoCore™ è un materiale altamente resistente ed ecologico, che non solo è riciclabile dopo l'uso, ma è anche costituito da un nucleo prodotto con materiale riciclato al 100%. Le schede di legno di pino sono incorporate in cornici in acciaio inossidabile.



Main posts with hot dip galvanized steel footing are available in different materials: Pressure impregnated pine wood posts. Pre-galvanized inside and outside with powder coated top finish steel posts. Lead free aluminum with color anodized top finish. Greenline TexMade posts of 95% post-consumer recycled PE and textile waste.



All decks are supported by unique designed low-carbon aluminum profiles with multiple attachment options. The grey colored molded decks are made of 75% post-consumer waste PP material with a non-skid pattern and texture surface.



Il tetto è realizzato in PE rotostampato. Il PE ha un'elevata resistenza agli urti su un ampio intervallo di temperature che ne garantisce la durata.



KOMPAN GreenLine versions are designed with ultimate environmentally friendly materials with lowest possible CO2e emission factor such as EcoCore™ panels of +95% post consumer recycled ocean waste.



Le superfici in acciaio sono zincate a caldo all'interno e all'esterno con zinco senza piombo. La zincatura ha un'eccellente resistenza alla corrosione in ambienti esterni e richiede una bassa manutenzione.

Codice articolo PCM001821-0601

Informazione installazione

Max. altezza di caduta	0 cm
Superficie di sicurezza	15,0 m ²
Tempo d'installazione totale	6,7
Volume di scavo	0,12 m ³
Volume di calcestruzzo	0,00 m ³
Profondità di base (standard)	60 cm
Peso della spedizione	141 kg
Opzioni ancoraggio	Interrato ✓ Superficie ✓

Garanzie

EcoCore	Garanzia a vita
Pali (verniciatura)	10 anni
Superfici in PP	10 anni
Garanzia pezzi di ricambio	10 anni



Sustainability Data

PCM001821



Cradle to Gate A1-A3	Total CO ₂ emission	CO ₂ e/kg	Recycled materials
	kg CO ₂ e	kg CO ₂ e/kg	%
PCM001821-0651	157,75	1,31	75,31
PCM001821-0601	242,41	2,37	56,71

The overall framework applied for these factors is the Environmental Product Declaration (EPD), which quantifies "environmental information on the life cycle of a product and enable comparisons between products fulfilling the same function" (ISO, 2006). This follows the structure and applies a Life-Cycle Assessment approach to the entire Product stage from raw material through manufacturing (A1-A3))

Kompan A/S
C.F. Tietgens Boulevard 32C
DK-5220 Odense SØ
Denmark



Verification of CO₂ calculation of: Play systems



Data version no. 2023-10-05

The CO₂ calculation and data are in compliance with the principles of a carbon footprint impact according to the GHG protocol (Greenhouse Gas Protocol), Scope 3, cradle to gate related to all individual components in the product category: "Play systems" represented by item no.: PCM200321-0950.

(Scope 3 emissions include emission sources in the upstream and downstream value chain).

Date: 30. October 2023 | Valid until: 30. October 2025

Verified by:

Julie Marie Vejsgaard Larsen, LCA & EPD Consultant

Verification based on report: Validation of CO₂ calculation of 9 categories of Kompan product line, version 1.0, prepared by: Bureau Veritas HSE, Denmark: Julie M. V. Larsen.

Publication date: 30. October 2023

By Bureau Veritas HSE
www.bureauveritas.dk
+45 7731 1000



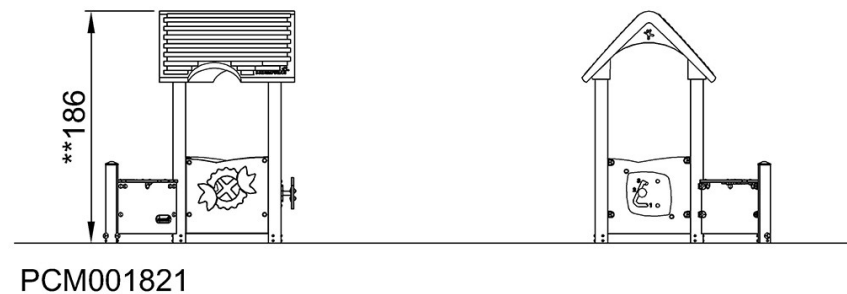
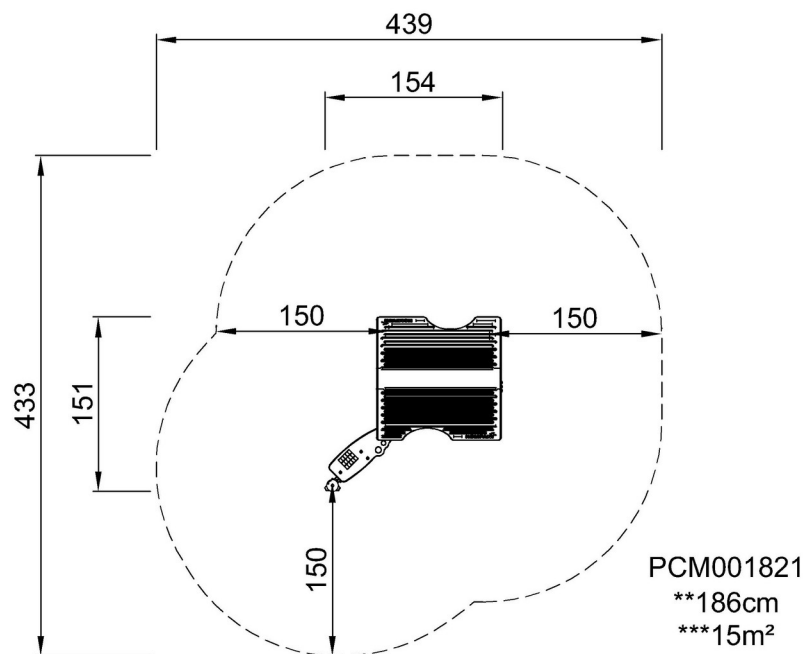
Casetta gioco con banchetto esterno

PCM001821

KOMPAN
Let's play

Altezza di caduta massima | Altezza totale | Superficie di sicurezza

Altezza di caduta massima | Altezza totale



[Fai clic per visualizzare il rapporto VISTA SUPERIORE](#)

[Fai clic per visualizzare il rapporto VISTA LATERALE](#)