

Oasis juego de arena


NRO530

KOMPANI
Let's play



This is a nice open oasis with a sand crane and sand table. Children can let the sand down the hole in the table through the pipe to make the in-built sand mill spin. There is access by an angled ramp to the sand crane or a lower platform with sand scoop and sand mill. Even very small children can enjoy imaginative and explorative play for very long time. The easy

usable bucket of the crane can be filled with sand and when lifted the crane can be turned by using the round handle – accessible from the platform

Número de artículo NRO530-1021	
Información general del producto	
Dimensiones LxAnch.xAl.	330x224x298 cm
Grupo de edad	2+
Usuarios	12
Opciones de color	



Los datos están sujetos a cambios sin previo aviso.

Oasis juego de arena

NRO530



Grúa de arena

Físico: levantar y bajar la canasta entrena los músculos de los brazos y la destreza. **Socio-emocional:** cooperar con otros usuarios. **Cognitivo:** la comprensión del mecanismo de las cadenas que elevan los cubos hacia arriba y hacia abajo respalda las habilidades de pensamiento lógico. **Creativo:** Trabajar con objetos de juego móviles que pueden dejar huella favorece la creatividad del niño.



Pala de arena

Físico: desarrolla la destreza y los músculos de la parte superior del cuerpo. **Cognitivo:** comprensión de la permanencia del objeto.



Escritorio con embudo

Socio-emocional: los niños pueden recolectar y almacenar materiales, cooperar y tomar un descanso juntos. **Cognitivo:** La arena puede desplazarse por el embudo, para comprender la causa y el efecto y la permanencia de los objetos: que los materiales no desaparecen, sino que pasan por el otro extremo.



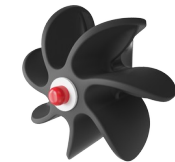
Rampa

Físico: gatear o caminar hacia arriba o hacia abajo desarrolla el sentido del equilibrio y la coordinación cruzada. **Socio-emocional:** la inclinación hace que la escalada se sienta segura, especialmente para los niños más pequeños.



Agarres de apoyo

Físico: el mango proporciona un buen agarre para los escaladores menos confiados. Tirando hacia arriba y entrenando los músculos de la parte superior del cuerpo.



Molinillo

Cognitivo: el molinillo de arena que gira estimula la comprensión de causa y efecto.

Oasis juego de arena

NRO530



Todos los productos Robinia Orgánica de KOMPAN están hechos de madera Robinia de fuentes europeas sostenibles. Bajo pedido se puede suministrar con certificación FSC® Certified (FSC® C004450).



La pintura utilizada para componentes coloreados es a base de agua, ecológica y con excelente resistencia a los rayos UV. La pintura cumple con EN 71 Parte 3.



Los productos Robinia están diseñados con un concepto de color KOMPAN con varios colores estándar diferentes. La madera también se puede suministrar sin tratar o pintada de marrón con un pigmento que mantiene el color de la madera.



El producto / las actividades se preensamblan de fábrica para garantizar que se tengan en cuenta todos los requisitos de seguridad.

Número de artículo NRO530-1021

Información de instalación

Altura máxima de caída	48 cm
Área de seguridad	23,4 m ²
Horas de instalación	12,9
Volumen de excavación	0,68 m ³
Volumen de hormigón	0,10 m ³
Profundidad de anclaje	100 cm
Peso del envío	558 kg
Opciones de anclaje	Enterrar ✓

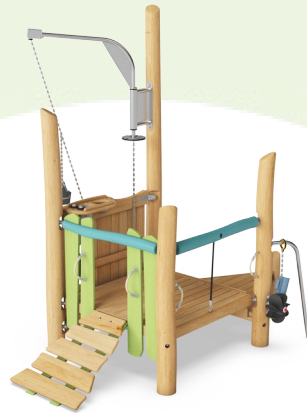
Garantías

Madera de robinia	15 años
Cuerdas y redes	10 años
Piezas de repuesto garantizadas	10 años
Componentes de acero inoxidable	De por vida
Componentes de acero inoxidable	De por vida



Sustainability Data

NRO530



Cuna a puerta A1-A3	Emisión total CO ₂	CO ₂ e/kg	Materiales Reciclados
	kg de CO ₂ e	kg de CO ₂ e/kg	%
NRO530-1021	237,35	0,54	5,37

El marco general aplicado para estos factores es la Declaración Ambiental de Producto (EPD), que cuantifica "la información ambiental sobre el ciclo de vida de un producto y permite realizar comparaciones entre productos que cumplen la misma función" (ISO, 2006). Esto sigue la estructura y aplica un enfoque de evaluación del ciclo de vida a toda la etapa del producto, desde la materia prima hasta la fabricación (A1-A3))

Kompan A/S
C.F. Tietgens Boulevard 32C
DK-5220 Odense SØ
Denmark



Verification of CO₂ calculation of: Nature play



Data version no. 2023-10-05

The CO₂ calculation and data are in compliance with the principles of a carbon footprint impact according to the GHG protocol (Greenhouse Gas Protocol), Scope 3, cradle to gate related to all individual components in the product category: "Nature play" represented by item no.: NRO409-0621.

(Scope 3 emissions include emission sources in the upstream and downstream value chain).

Date: 30. October 2023 | Valid until: 30. October 2025

Verified by:

Julie Marie Vejsgaard Larsen, LCA & EPD Consultant

Verification based on report: Validation of CO₂ calculation of 9 categories of Kompan product line, version 1.0, prepared by: Bureau Veritas HSE, Denmark: Julie M. V. Larsen.

Publication date: 30. October 2023

By Bureau Veritas HSE
www.bureauveritas.dk
+45 7731 1000

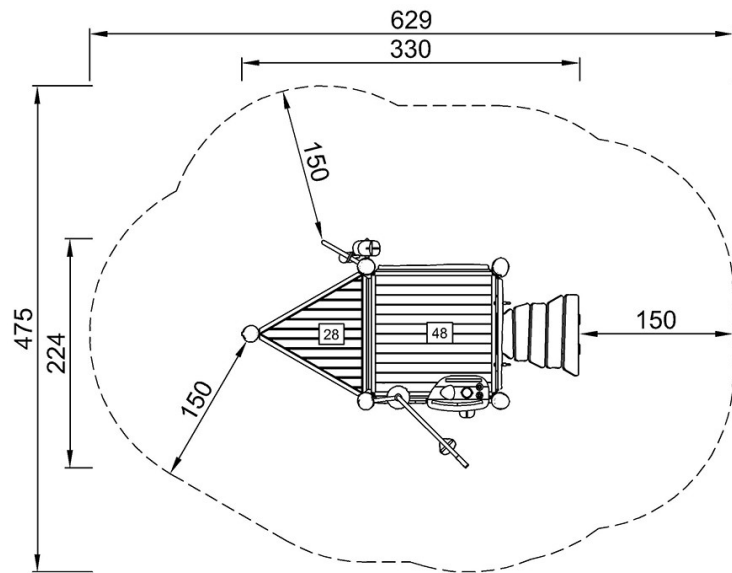


Oasis juego de arena

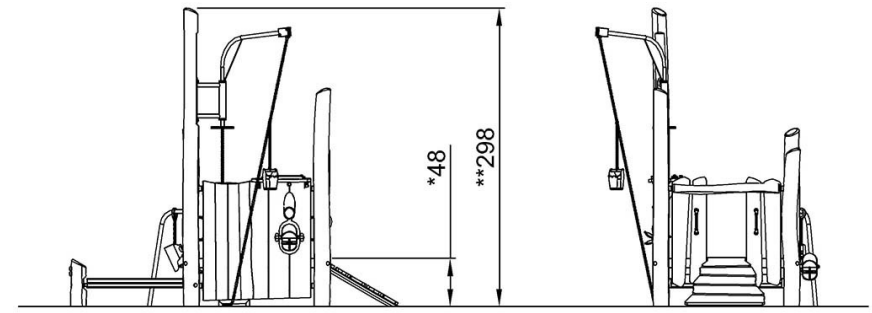
NRO530

* Altura Máx. de caída | ** Altura total | *** Área de seguridad

* Altura Máx. de caída | ** Altura total



NRO530
*48cm
**298cm
***23.4m²



NRO530

[Haga clic para ver VISTA SUPERIOR](#)

[Haga clic para ver VISTA LATERAL](#)