

# Scivolo a pendio, 1.5m altezza, 0.5m largo

KSL30301

**KOMPAN**  
Let's play

Codice articolo KSL30301-0401

## Informazioni generali prodotto

|                    |              |
|--------------------|--------------|
| Dimensioni (LxLxA) | 280x51x97 cm |
| Età d'uso          | 3+           |
| Capacità di gioco  | 2            |
| Opzioni colori     | ●            |



Lo scivolo a pendio è estremamente attraente. Fa sì che i bambini facciano un giro in salita e scivolino giù ancora e ancora. Lo scivolo a pendio sarà una delle principali attrazioni in un parco giochi. Oltre all'immensa gioia dello scivolare, lo scivolo a pendio supporta anche i bambini nello sviluppo di importanti abilità motorie come il senso dell'equilibrio e dello

spazio. Queste sono fondamentali per affrontare il mondo con sicurezza e fiducia. Il ciclo ripetuto di scivoli e risalite per un altro giro è un ottimo allenamento per la resistenza cardiaca e la forza muscolare. Acquisire il coraggio di scendere dal lungo scivolo aggiunge una dolce sensazione di realizzazione. Questo è un beneficio socio-

emotivo, ulteriormente potenziato dalle abilità di cooperazione e di prendersi il turno che i bambini sviluppano quando scivolano insieme. L'ampiezza permette ciò, e permette anche ai caregiver di partecipare al gioco.



# Scivolo a pendio, 1.5m altezza, 0.5m largo

KSL30301

**KOMPANI**  
Let's play



## Scivolare

**Fisico:** lo scivolamento sviluppa la consapevolezza spaziale e il senso dell'equilibrio. Inoltre, i muscoli del core vengono allenati quando si sta seduti in posizione eretta e si scende. **Socio-emotivo:** empatia stimolata dal fare a turno. **Cognitivo:** i bambini piccoli sviluppano la comprensione dello spazio, della velocità e delle distanze quando scivolano velocemente.



# Scivolo a pendio, 1.5m altezza, 0.5m largo

KSL30301

**KOMPANI**  
Let's play



I componenti in acciaio inossidabile sono realizzati in acciaio inossidabile di alta qualità in conformità con gli standard globali del parco giochi. L'acciaio viene sabbiato dopo la produzione per garantire una superficie scorrevole liscia.



A 35 °, lo scivolo è impostato sull'angolo ottimale per garantire divertimento e sicurezza durante lo scivolamento.



Per adattarsi a diversi terreni, gli scivoli da pendio sono disponibili in 9 lunghezze da 1 a 3 m.

Codice articolo KSL30301-0401

## Informazione installazione

|                               |                     |
|-------------------------------|---------------------|
| Max. altezza di caduta        | 100 cm              |
| Superficie di sicurezza       | 14,9 m <sup>2</sup> |
| Tempo d'installazione totale  | 4,2                 |
| Volume di scavo               | 0,46 m <sup>3</sup> |
| Volume di calcestruzzo        | 0,23 m <sup>3</sup> |
| Profondità di base (standard) | 110 cm              |
| Peso della spedizione         | 231 kg              |
| Opzioni ancoraggio            | Interrato ✓         |

## Garanzie

|                                 |         |
|---------------------------------|---------|
| Garanzia pezzi di ricambio      | 10 anni |
| Scivolo in acciaio inossidabile | 10 anni |

**EN**  
**1176**  
compliant

# Sustainability Data

KSL30301



| Cradle to Gate A1-A3 | Emissioni totali di CO <sub>2</sub> | CO <sub>2</sub> e/kg    | Materiali riciclati |
|----------------------|-------------------------------------|-------------------------|---------------------|
|                      | kg CO <sub>2</sub> e                | kg CO <sub>2</sub> e/kg | %                   |
| <b>KSL30301-0401</b> | 296,04                              | 4,20                    | 49,93               |

Il quadro complessivo applicato a questi fattori è la Dichiarazione Ambientale di Prodotto (EPD), che quantifica "le informazioni ambientali sul ciclo di vita di un prodotto e consente confronti tra prodotti che svolgono la stessa funzione" (ISO, 2006). Questo segue la struttura e applica un approccio di Valutazione del Ciclo di Vita (LCA) all'intero stadio del prodotto, dalla materia prima fino alla produzione (A1-A3).

**Kompan A/S**  
 C.F. Tietgens Boulevard 32C  
 DK-5220 Odense SØ  
 Denmark



## Verification of CO<sub>2</sub> calculation of: Freestanding play equipment



Data version no. 2023-10-05

The CO<sub>2</sub> calculation and data are in compliance with the principles of a carbon footprint impact according to the GHG protocol (Greenhouse Gas Protocol), Scope 3, cradle to gate related to all individual components in the product category: "Freestanding play equipment" represented by item no.: GXY916012-3417.

(Scope 3 emissions include emission sources in the upstream and downstream value chain).

**Date: 30. October 2023 | Valid until: 30. October 2025**

**Verified by:**

Julie Marie Vejsgaard Larsen, LCA & EPD Consultant

Verification based on report: Validation of CO<sub>2</sub> calculation of 9 categories of Kompan product line, version 1.0, prepared by: Bureau Veritas HSE, Denmark: Julie M. V. Larsen.

**Publication date: 30. October 2023**

**By Bureau Veritas HSE**  
 www.bureauveritas.dk  
 +45 7731 1000



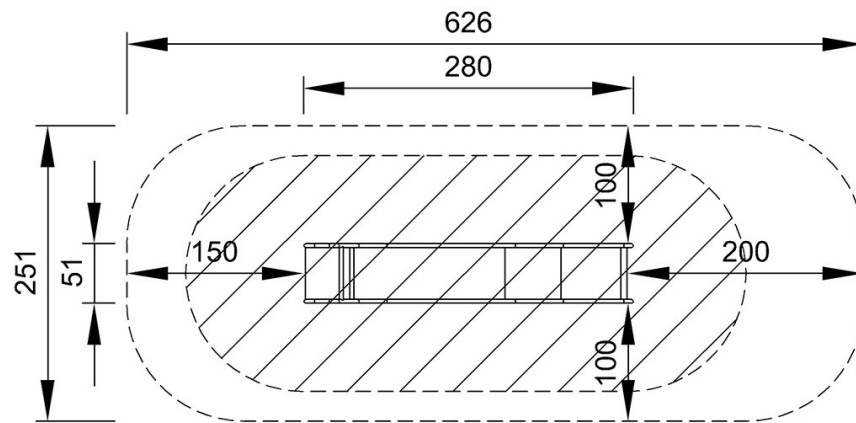
# Scivolo a pendio, 1.5m altezza, 0.5m largo

KSL30301

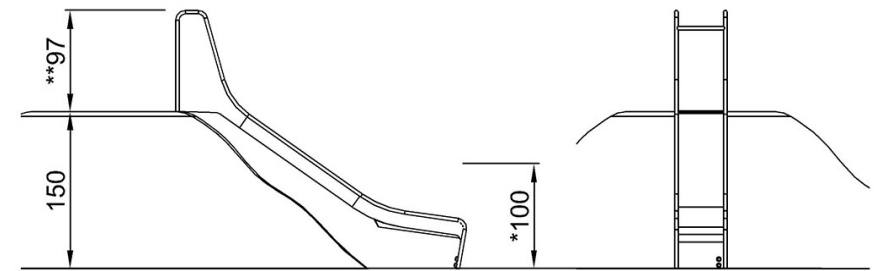
**KOMPANI**  
Let's play

Altezza di caduta massima | Altezza totale | Superficie di sicurezza

Altezza di caduta massima | Altezza totale



KSL30301  
\*100cm  
\*\*97cm  
\*\*\*14.9m<sup>2</sup>



KSL30301

[Fai clic per visualizzare il rapporto VISTA SUPERIORE](#)

[Fai clic per visualizzare il rapporto VISTA LATERALE](#)