

# Balanoire Acier H3m

KSW92005

**KOMPANI**  
Let's play

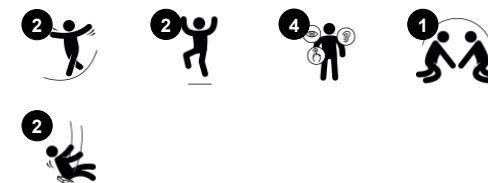


Les pieds et connecteurs de cette balançoire d'aire de jeux mesurant 3 mètres de haut sont thermolaqués gris. Ils donnent un design moderne au cadre, qui accueille deux sièges de balançoire avec des suspensions standards.

Référence KSW92005-0910

## Informations générales

Dimensions LxPxH	360x207x305 cm
Age minimum	3+
Capacité idéale (utilisateurs)	2
Options de couleurs	●



Les données peuvent être modifiées sans préavis.

# Balçoire Acier H3m

KSW92005



## Deux siéges pivotants simples

**Physique:** l'équilibre & la coordination, nécessaires pour évaluer les distances, sont développés. Le mouvement de balancier entraîne les muscles des bras, des jambes et du tronc, et renforce la densité osseuse lors du saut. **Socio-émotionnel:** le jeu parallèle invite à la coopération et à la considération. **Cognitive:** la compréhension de la relation de cause à effet, le rythme et la réflexion sont développés.



# Balanoire Acier H3m

KSW92005



Poteaux verticaux en acier galvanisé à chaud ou thermolaqués sur base en acier pré-galvanisé. Connecteurs d'extrémité de châssis pivotant et traverse en acier galvanisé à chaud ou revêtus de poudre sur une base en acier galvanisé à chaud.



Crochets de suspension KOMPAN robustes en acier inoxydable avec fonction anti-torsion. Les cintres sont fixés à la traverse sur un support soudé avec deux boulons, les roulements sont intégrés avec du lubrifiant silicone et ne nécessitent aucune lubrification supplémentaire.



KOMPAN a conçu des sièges nid-d'oiseau légers et conformes aux normes de sécurité internationales. Les amortisseurs souples sont dotés d'une surface anti-dérapante, ils absorbent les chocs et rendent ainsi le siège de la balançoire extrêmement convivial. Choisissez entre une version corde avec corde PA renforcée ou une version PE moulée. Les deux versions sont équipées d'amortisseurs souples en caoutchouc.



Les sièges standard des balançoires KOMPAN sont conçus de manière à optimiser la sécurité et la durabilité. Une seule et même opération suffit pour produire le siège à deux composants avec base intérieure en polypropylène (PP) et caoutchouc à l'extérieur. Les sièges sont disponibles avec des chaînes de balançoire en acier galvanisé à chaud ou en acier inoxydable pour toutes les hauteurs disponibles.



Les suspensions pivots sont fabriquées en nylon de haute qualité stabilisé aux UV (PA6) avec des roulements à billes intégrés et scellés à vie. Les chaînes réglables en hauteur sont fixées par un crochet en acier inoxydable avec un boulon snake-eye antivolt dans un boîtier rotatif anti-torsion. Tous les sièges avec deux chaînes de fixation sont disponibles avec une suspension standard ou une suspension anti-enroulement.



Sièges uniques conçus pour les tout-petits :  
Siège bébé avec membrane en caoutchouc.  
Siège pour tout-petit en polyuréthane (PUR) avec suspension à quatre chaînes pour faciliter le mouvement. Nacelle. La balançoire Toi & Moi pour adulte/enfant ou des enfants d'âges différents qui se balancent ensemble face-à-face.

Référence KSW92005-0910

## Installation

Hauteur de Chute Max.	167 cm
Zone de sécurité	26,5 m <sup>2</sup>
Temps total d'installation	4,9
Volume d'excavation	1,12 m <sup>3</sup>
Volume de béton	0,00 m <sup>3</sup>
Profondeur ancrage	90 cm
Poids d'expédition	213 kg
Options d'ancrage	A enterrer ✓

## Garantie

Chaînes	10 ans
Dispo pièces après arrêt fab.	10 ans
Poteau acier galvanisé à chaud	Garanti à vie
Système de suspension balançoire	5 ans
Siège de balançoire	10 ans



# Sustainability Data

KSW92005



Cradle to Gate A1-A3	Total CO <sub>2</sub> emission	CO <sub>2</sub> e/kg	Matériaux recyclés
	kg CO <sub>2</sub> e	kg CO <sub>2</sub> e/kg	%
<b>KSW92005-0910</b>	486,11	3,21	46,00

Le cadre général appliqué est la Déclaration Environnementale Produit (DEP), qui quantifie « les informations environnementales sur le cycle de vie d'un produit et permet des comparaisons entre produits remplissant la même fonction » (ISO, 2006). Cela suit la structure et applique une approche d'évaluation du cycle de vie à l'ensemble de l'étape du produit, de la matière première à la fabrication (A1-A3))

**Kompan A/S**  
C.F. Tietgens Boulevard 32C  
DK-5220 Odense SØ  
Denmark



## Verification of CO<sub>2</sub> calculation of: Freestanding play equipment



Data version no. 2023-10-05

The CO<sub>2</sub> calculation and data are in compliance with the principles of a carbon footprint impact according to the GHG protocol (Greenhouse Gas Protocol), Scope 3, cradle to gate related to all individual components in the product category: "Freestanding play equipment" represented by item no.: KSW92011-0910.

(Scope 3 emissions include emission sources in the upstream and downstream value chain).

**Date: 30. October 2023 | Valid until: 30. October 2025**

**Verified by:**

Julie Marie Vejsgaard Larsen, LCA & EPD Consultant

Verification based on report: Validation of CO<sub>2</sub> calculation of 9 categories of Kompan product line, version 1.0, prepared by: Bureau Veritas HSE, Denmark: Julie M. V. Larsen.

**Publication date: 30. October 2023**

**By Bureau Veritas HSE**  
www.bureauveritas.dk  
+45 7731 1000

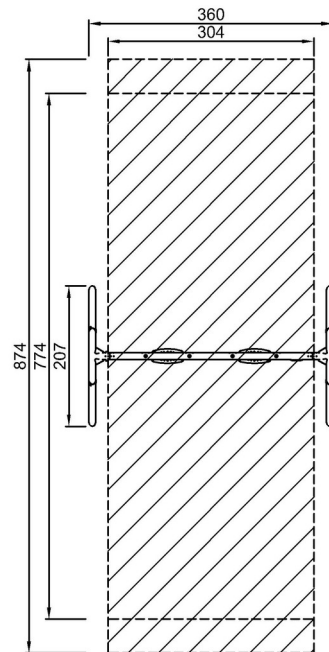


# Balançoire Acier H3m

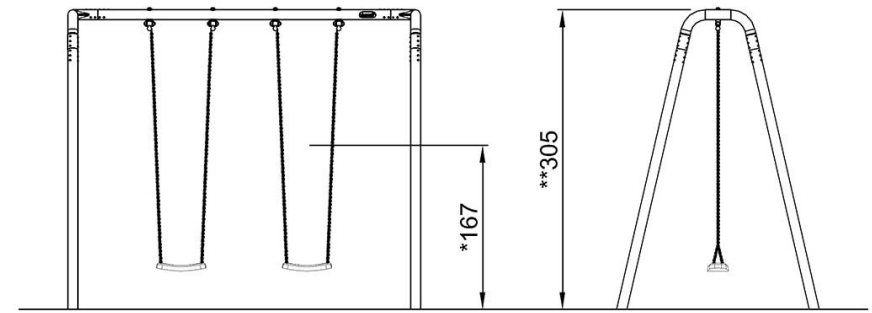
KSW92005

\* Hauteur de chute maximale | \*\* Hauteur totale | \*\*\* Zone de sécurité

\* Hauteur de chute maximale | \*\* Hauteur totale



KSW92005  
\*167cm  
\*\*305cm  
\*\*\*26.5m²



KSW92005

[Cliquez pour voir le rapport VUE DE DESSUS](#)

[Cliquez pour voir le rapport VUE LATÉRALE](#)