

Platforma Startowa do Zjazdu Linowego

NRO878

KOMPANI
Let's play



Podwyższona platforma startująca z miejscem dla wielu użytkowników. Długa platforma startowa zapewnia łatwy dostęp do startu w trakcie zwracania siedziska następnemu użytkownikowi. Platforma zaprojektowana jest do zjazdów linowych zainstalowanych na płaskiej powierzchni. Dla podwójnych zjazdów linowych dwie platformy startowe mogą być

zainstalowane obok siebie.

Nr produktu NRO878-0621

Ogólne Informacje o Produkcie

Wymiary DxSzxW	150x355x192 cm
Grupa wiekowa	4+
Max. Ilość Osób	-
Dostępne kolory	



Platforma Startowa do Zjazdu Linowego

NRO878

KOMPANI
Let's play



Platforma

Społeczno-Emocjonalne: Budowane są ważne umiejętności życiowe, takie jak odwaga, pewność siebie, rozważa i umiejętność przyjmowania kolejności.



Nachylenie

Fizyczne: wspinanie się oraz czołganie się pod górę pomaga rozwinąć poczucie równowagi oraz koordynacji krzyżowej
Społeczno-Emocjonalne: nachylenie sprawia, że wspinaczka jest bezpieczna, szczególnie dla młodszych dzieci.

Platforma Startowa do Zjazdu Linowego

NRO878

KOMPAN
Let's play



Wszystkie produkty linii Organiczna Robinia od KOMPAN wykonane są z drewna Robinia pochodzącego ze zrównoważonych europejskich źródeł. Na życzenie produkty z drewna Robinia mogą być dostarczone ze certyfikacją FSC®(FSC® C004450).



Sieci i liny wykonane są z PA stabilizowanego UV z wewnętrznym stalowym wzmocnieniem. Liny są poddane indukcji, aby uzyskać silne połączenie pomiędzy stalą a liną, co prowadzi do wysokiej odporności na zużycie.



Części konstrukcyjne są wykonane ze stali nierdzewnej lub stali galwanizowanej, aby zapewnić długotrwałe połączenie z wysoką odpornością na korozję.

Nr produktu NRO878-0621

Informacje Dotyczące Instalacji

Max. wysokość upadku	88 cm
Strefa bezpieczeństwa	25,7 m ²
Czas instalacji	9,1
Objętość wykopu	1,53 m ³
Objętość betonu	0,08 m ³
Głębokość podstawy (standardowa)	60 cm
Waga przesyłki	538 kg
Opcje kotwienia	Powierzchnia ✓ W ziemi ✓

Informacje o Gwarancji

Drewno Robinia	15 lat
Liny & Sieci	10 lat
Części Zapasowe	10 lat



Dane Dotyczące Zrównoważonego Rozwoju

NRO878



Od wydobycia surowców do opuszczenia wytwórni A1–A3

Całkowita emisja CO₂

CO₂e na kg produktu

Materiały pochodzące z recyklingu

kg CO₂e

kg CO₂e/kg

%

NRO878-0621

84,89

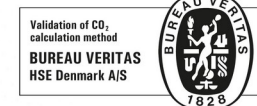
0,20

1,51

Ogólne ramy stosowane dla tych czynników to Środowiskowa Deklaracja Produktu (EPD), która określa ilościowo "informacje środowiskowe dotyczące cyklu życia produktu i umożliwia porównywanie produktów spełniających tę samą funkcję" (ISO, 2006). W niniejszym dokumencie przyjęto strukturę i zastosowano podejście oceny cyklu życia w odniesieniu do całego etapu produktu, od surowców po produkcję (A1-A3).

Kompan A/S

C.F. Tietgens Boulevard 32C
DK-5220 Odense SØ
Denmark



**Verification of CO₂ calculation of:
Nature play**



Data version no. 2023-10-05

The CO₂ calculation and data are in compliance with the principles of a carbon footprint impact according to the GHG protocol (Greenhouse Gas Protocol), Scope 3, cradle to gate related to all individual components in the product category: "Nature play" represented by item no.: NRO409-0621.

(Scope 3 emissions include emission sources in the upstream and downstream value chain).

Date: 30. October 2023 | Valid until: 30. October 2025

Verified by:

Julie Marie Vejsgaard Larsen, LCA & EPD Consultant

Verification based on report: Validation of CO₂ calculation of 9 categories of Kompan product line, version 1.0, prepared by: Bureau Veritas HSE, Denmark: Julie M. V. Larsen.

Publication date: 30. October 2023

By Bureau Veritas HSE
www.bureauveritas.dk
+45 7731 1000

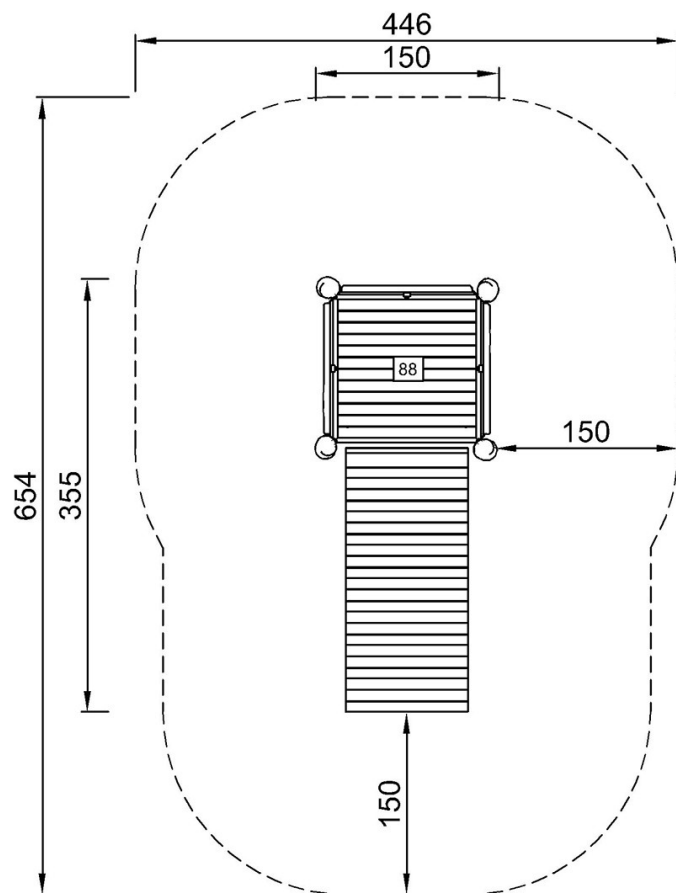


Platforma Startowa do Zjazdu Linowego

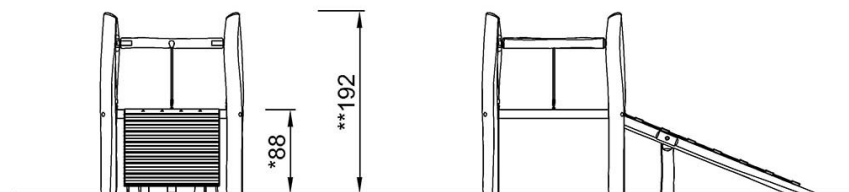
NRO878

* Max Wys. Upadku | ** Wysokość | *** Strefa Bezpieczeństwa

* Max Wys. Upadku | ** Max Wysokość



NRO878
*88cm
**192cm
***25.7m²



NRO878

[Kliknij, aby zobaczyć RZUT Z GÓRY](#)

[Kliknij, aby zobaczyć RZUT BOCZNY](#)