

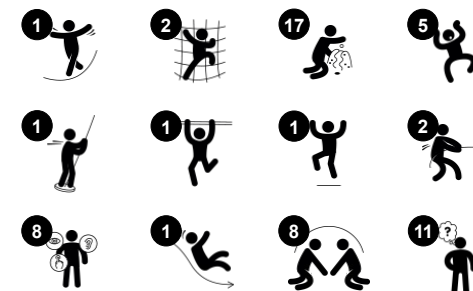
# Die kleine Meerjungfrau & Das hässliche Entlein

MSC6429

**KOMPAN**  
Let's play



Produktnummer MSC642900-3717P	
<b>Allgemeine Produktinformation</b>	
Maße L x B x H	354x408x369 cm
Empfohlenes Alter	2+
Kapazität (Nutzer)	21
Farbauswahl	●



Die sehr ansprechenden Märchentemen von Das hässliche Entlein und die kleine Meerjungfrau werden von Kindern und Erwachsenen sofort als ansprechend wahrgenommen. Die QR-Codes ermöglichen den kostenlosen Zugang zu einer ganzen Märchenwelt mit E-Books und Lernspielen in 16 Sprachen. Die unglaubliche Vielfalt an

Spielangeboten für Geist und Körper lockt Kinder immer wieder zum Spielen und Entdecken an. Die märchenhaften manipulativen Spielelemente inspirieren zum dramatischen Spiel, was ein großartiges Training der Sprachfähigkeiten bietet. Diese Spielelemente trainieren auch das logische Denken, wenn Kinder ihre jeweilige Funktion

entdecken. Die vielfältigen Kletter-, Rutsch- und Sprungaktivitäten schulen die motorischen Grundfähigkeiten, die wichtig sind, um sich sicher in der Welt zurechtzufinden. Also, ein tolles Spielerlebnis was nicht nur Spaß bietet sondern auch eine gute Lernmöglichkeit darstellt.

# Die kleine Meerjungfrau & Das hässliche Entlein

MSC6429



## Megafon

**Sozial-Emotional:** fördert die Kommunikation und das Abwechseln untereinander. **Kognitiv:** die Verzerrung des Klangs weckt die Neugierde und fördert das Verständnis für Ursache und Wirkung.



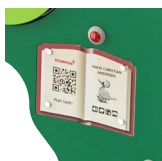
## Rutsche

**Physisch:** rutschen fördert das räumliche Bewusstsein und den Gleichgewichtssinn. Ausserdem wird die Rumpfmuskulatur trainiert, wenn man aufrecht sitzt und hinunterrutscht. **Sozial-Emotional:** empathie wird durch Abwechseln entwickelt. **Kognitiv:** kleine Kinder entwickeln ihr Verständnis für Raum, Geschwindigkeit und Entfernungen, wenn sie schnell hinuntergleiten.



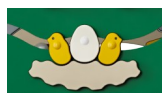
## Fernglas

**Kognitiv:** das Fernglas legt ein greifbares Thema fest und regt so zum dramatischen Spiel an. Dramatisches Spiel ist ein großartiger Trainer für Sprache und die Kommunikationsfähigkeiten. **Kreativ:** das Fernglas kann in alle Richtungen gedreht werden. Der Blick hindurch ermöglicht eine neue Perspektive auf die Welt.



## Buch mit QR-Code

**Kognitiv:** scannen Sie den Code und erhalten Sie Zugang zu einer Reihe von E-Büchern und Lernspielen in Ihrer Muttersprache oder in 15 anderen Sprachen. **Kreativ:** ein AR-Element (Augmented Reality) einscannen, das es ermöglicht, in Echtzeit Fotos mit Figuren aus den Märchen von Hans Christian Andersen zu erstellen.



## Nest mit Eiern

**Sozial-Emotional:** die Eier können von beiden Seiten der Tafel bewegt werden, was die Zusammenarbeit und die Fähigkeit, sich abzuwechseln, fördert. **Kognitiv:** das Verständnis für Ursache und Wirkung und die sprachlichen Fähigkeiten werden beim Bewegen der Eier geschult. **Kreativ:** die Kinder können auf dem Spielplatz ein Zeichen setzen, indem Sie die Eier in verschiedene Positionen bewegen.



## Feuerwehrrutschstange

**Physisch:** rutschen fördert Koordination und Muskulatur. Das Landen stärkt die Knochendichte, die in der frühen Kindheit aufgebaut wird. **Sozial-Emotional:** die Kinder lernen sich abzuwechseln und Risiken zu kalkulieren. **Kognitiv:** beim Rutschen entwickelt sich das Verständnis für Raum, Geschwindigkeit und Entfernung.



## Entenküken mit drehbarem Flügel

**Sozial-Emotional:** beim Drehen des Entenflügels bewegt sich etwas auf der Innenseite der Platte und fördert so die Zusammenarbeit und die Fähigkeit, sich mit anderen abzuwechseln. **Kognitiv:** das Ursache-Wirkungs-Verständnis und die sprachlichen Fähigkeiten werden bei der Bewegung des Flügels geschult.

# Die kleine Meerjungfrau & Das hässliche Entlein

MSC6429



Wände aus 19 mm EcoCore™. EcoCore™ ist ein äußerst langlebiges, ressourcenschonendes Material, das nicht nur nach Gebrauch recycelbar ist, sondern auch aus Material besteht, das zu +95 % aus recyceltem Post-Consumer-Material aus Lebensmittelverpackungsabfällen hergestellt wird.



Alle Böden bestehen aus HPL-Hochdrucklaminat mit einer Stärke von 17,8 mm und rutschfester Oberflächenstruktur nach EN 438-6. Die KOMPAN HPL-Böden sind unter allen Wetterbedingungen äußerst verschleißfest.



Die gebogene Kletterwand besteht aus Ekogrip®-Platten, die aus einer 15 mm dicken PE-Basis mit einer 3 mm dicken Deckschicht aus weichem Gummi mit einer Anti-Rutsch-Oberflächenstruktur bestehen.



Die Rutschen sind in verschiedenen Materialien erhältlich: In einem Stück formgepresste PE-Rutschen oder kombiniert mit EcoCore™ Seiten und Edelstahl-Rutschbett mit einer Dicke von 2 mm.



Kletternetze werden aus UV-stabilisiertem PP-Seil mit innerer Stahlseilverstärkung hergestellt. Das Seil ist induktionsbehandelt, um eine maximale Fixierung zwischen Stahl und Seil zu erreichen, was eine ausgezeichnete Verschleiss- und Reißfestigkeit bietet. Alle Seilverbinder sind aus 100% recycelbarem PA-Material hergestellt.



Die Stahloberflächen sind bleifrei feuerverzinkt. Die Verzinkung bietet eine ausgezeichnete Korrosionsbeständigkeit im Freien und ist außerdem wartungsarm.

Produktnummer MSC642900-3717P

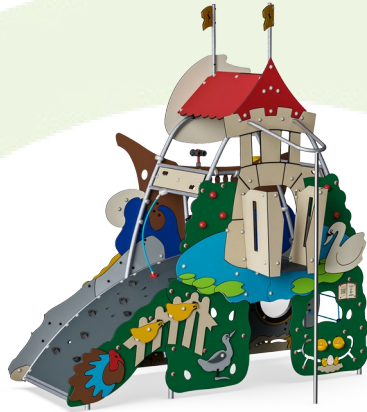
## Montage-Information

Max. freie Fallhöhe	133 cm
Fläche des Fallraums	31,9 m <sup>2</sup>
Gesamt-Montagezeit	30,5
Erforderlicher Erdaushub	0,83 m <sup>3</sup>
Betonbedarf	0,00 m <sup>3</sup>
Fundamenttiefe (Standard)	90 cm
Versandgewicht	835 kg
Verankerungsoptionen	TV ✓ OFM ✓

## Garantie-Information

EcoCore HDPE	Lebenslang
Verzinkter Stahl	Lebenslang
HPL-Plattformen	15 Jahre
Seile & Netze	10 Jahre
Ersatzteilgarantie	10 Jahre





## Von der Wiege bis zum Werkstor („cradle to gate“) (A1–A3)

	CO <sub>2</sub> -Emissionen gesamt	CO <sub>2</sub> e pro kg	Recycelte Materialien
	kg CO <sub>2</sub> e	kg CO <sub>2</sub> e pro kg	%
<b>MSC642900-3717P</b>	1.321,29	1,99	62,86

Den allgemeinen Rahmen für diese Faktoren bilden die Umweltproduktdeklarationen (EPDs). Mithilfe dieser Grundregeln können die Umweltinformationen über den Lebenszyklus eines Produkts hinweg quantifiziert und Vergleiche zwischen Produkten, die dieselbe Funktion erfüllen, angestellt werden (vgl. ISO, 2006). Diese Struktur wird hier befolgt. Der Ansatz zur Lebenszyklusbewertung wird dabei auf die gesamte Herstellungsphase – vom Rohstoff bis zur Herstellung (A1–A3) – angewendet.

**Kompan A/S**  
C.F. Tietgens Boulevard 32C  
DK-5220 Odense SØ  
Denmark



## Verification of CO<sub>2</sub> calculation of: Themed play systems



Data version no. 2023-10-05

The CO<sub>2</sub> calculation and data are in compliance with the principles of a carbon footprint impact according to the GHG protocol (Greenhouse Gas Protocol), Scope 3, cradle to gate related to all individual components in the product category: "Themed play systems" represented by item no.: MSC641100-3717P.

(Scope 3 emissions include emission sources in the upstream and downstream value chain).

**Date: 30. October 2023 | Valid until: 30. October 2025**

Verified by:

Julie Marie Vejsgaard Larsen, LCA & EPD Consultant

Verification based on report: Validation of CO<sub>2</sub> calculation of 9 categories of Kompan product line, version 1.0, prepared by: Bureau Veritas HSE, Denmark: Julie M. V. Larsen.

**Publication date: 30. October 2023**

By Bureau Veritas HSE  
www.bureauveritas.dk  
+45 7731 1000

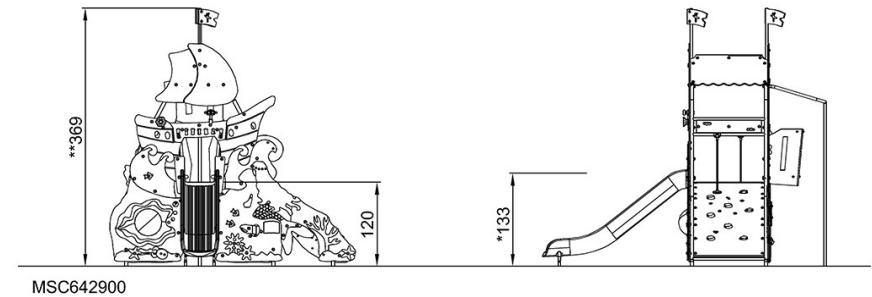
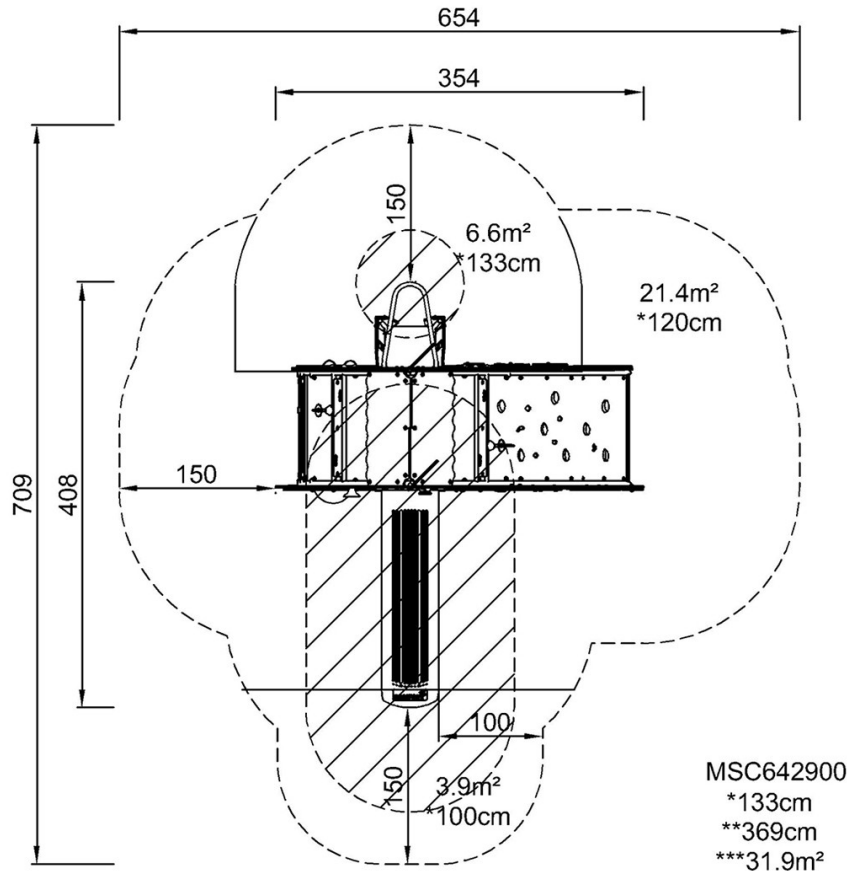


# Die kleine Meerjungfrau & Das hässliche Entlein

MSC6429

\* Max freie Fallhöhe | \*\* Gesamthöhe | \*\*\* Fläche des Fallraums

\* Max freie Fallhöhe | \*\* Gesamthöhe



[Klicken Sie hier, um die DRAUFSICHT anzuzeigen](#)

[Klicken Sie hier, um die SEITENANSICHT anzuzeigen](#)