

Combinaison Robinia

NRO1012

KOMPANI
Let's play




La combinaison Robinia a de quoi inspirer toutes sortes de jeux fantastiques aux enfants. Le mur d'escalade incliné représente un point d'accès stimulant qui met au défi la capacité de coordination des mouvements des enfants. Il fait également appel à la perception intermodale, essentielle à la capacité à lire. La plateforme offre une vue panoramique des

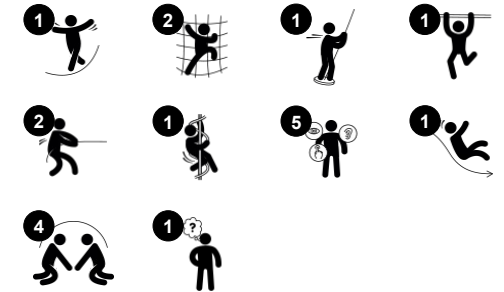
environs et plusieurs options pour redescendre : le toboggan stable ou le mouvement rotatif de la perche spirale. La glissade développe le sens de l'équilibre et la perception spatiale, essentiels pour évaluer correctement les distances et s'orienter en toute sécurité. La perche spirale améliore la proprioception ainsi que la perception spatiale

et le sens de l'équilibre.

Référence NRO1012-1021

Informations générales

Dimensions LxPxH	258x419x415 cm
Age minimum	4+
Capacité idéale (utilisateurs)	8
Options de couleurs	



Combinaison Robinia

NRO1012

KOMPAN
Let's play



Tous les produits Robinia KOMPAN sont fabriqués à partir de bois de robinier provenant de sources européennes durables. Sur demande, ils peuvent être fournis comme FSC® Certified (FSC® C004450).



La peinture utilisée pour les composants colorés est à base d'eau, respectueuse de l'environnement et offre une excellente résistance aux UV. La peinture respecte la norme EN 71 Partie 3.



Le produit/activités ludiques sont préassemblés en usine, afin de garantir la prise en considération de toutes les exigences de sécurité.



Les cordes sont constituées de torons PES (Polyéthersulfone) stabilisés aux UV avec un renfort interne en acier. L'emballage en polyester est fondu par induction sur chaque brin pour obtenir une excellente résistance à l'usure et à la déchirure.



Les toboggans acier sont fabriqués d'une pièce en acier inoxydable de haute qualité AISI 304.



Les produits Robinia KOMPAN sont pensés avec un concept de couleur qui comprend tout un éventail de couleurs standard. Le bois peut également être fourni non traité ou revêtu d'une peinture brune dont le pigment préserve la couleur du bois.

Référence NRO1012-1021

Installation

Hauteur de Chute Max.	220 cm
Zone de sécurité	31,2 m ²
Temps total d'installation	12,4
Volume d'excavation	1,03 m ³
Volume de béton	0,13 m ³
Profondeur ancrage	100 cm
Poids d'expédition	817 kg
Options d'ancrage	A enterrer ✓

Garantie

Bois de robinier	15 ans
Cordes et filets	10 ans
Dispo pièces après arrêt fab.	10 ans
Pièces en acier inoxydable	Garanti à vie
Pièces en acier inoxydable	Garanti à vie



Données sur le développement durable

NRO1012



Cradle to Gate A1-A3	Émissions totales de CO ₂	CO ₂ e/kg	Matériaux recyclés
	kg CO ₂ e	kg CO ₂ e/kg	%
NRO1012-1021	418,47	0,65	8,99

Le cadre général appliqué est la Déclaration Environnementale Produit (DEP), qui quantifie « les informations environnementales sur le cycle de vie d'un produit et permet des comparaisons entre produits remplissant la même fonction » (ISO, 2006). Cela suit la structure et applique une approche d'évaluation du cycle de vie à l'ensemble de l'étape du produit, de la matière première à la fabrication (A1-A3))

Kompan A/S
C.F. Tietgens Boulevard 32C
DK-5220 Odense SØ
Denmark



Verification of CO₂ calculation of: Nature play



Data version no. 2023-10-05

The CO₂ calculation and data are in compliance with the principles of a carbon footprint impact according to the GHG protocol (Greenhouse Gas Protocol), Scope 3, cradle to gate related to all individual components in the product category: "Nature play" represented by item no.: NRO409-0621.

(Scope 3 emissions include emission sources in the upstream and downstream value chain).

Date: 30. October 2023 | Valid until: 30. October 2025

Verified by:

Julie Marie Vejsgaard Larsen, LCA & EPD Consultant

Verification based on report: Validation of CO₂ calculation of 9 categories of Kompan product line, version 1.0, prepared by: Bureau Veritas HSE, Denmark: Julie M. V. Larsen.

Publication date: 30. October 2023

By Bureau Veritas HSE
www.bureauveritas.dk
+45 7731 1000

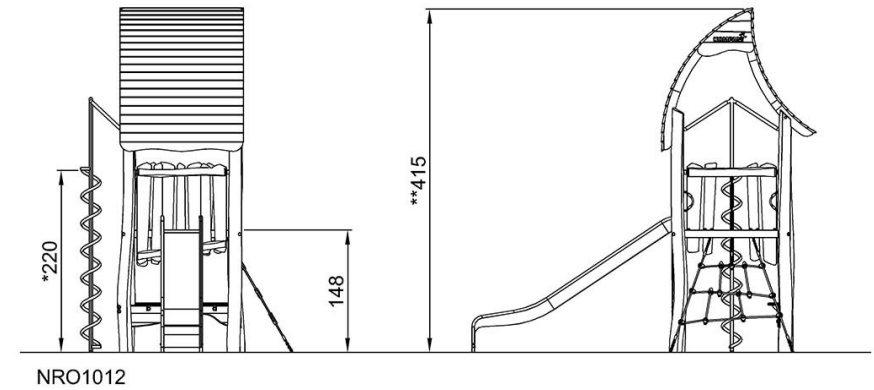
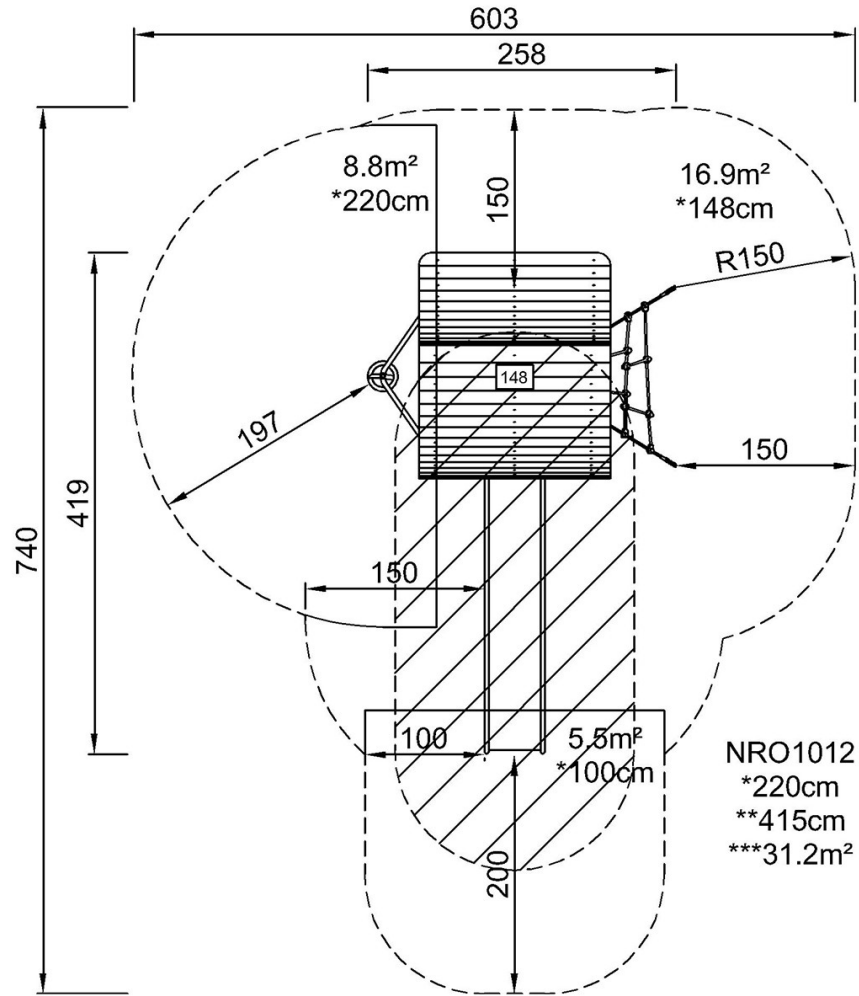


Combinaison Robinia

NRO1012

* Hauteur de chute maximale | ** Hauteur totale | *** Zone de sécurité

* Hauteur de chute maximale | ** Hauteur totale



[Cliquez pour voir le rapport VUE DE DESSUS](#)

[Cliquez pour voir le rapport VUE LATÉRALE](#)