

# 3-Turm-Spielanlage Creator

PCE305021

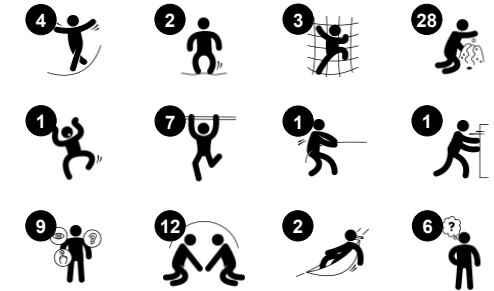
**KOMPAN**  
Let's play



Produktnummer PCE305021-0603

## Allgemeine Produktinformation

Maße L x B x H	829x632x173 cm
Empfohlenes Alter	2+
Spielkapazität (Nutzer)	32
Farbauswahl	



Die 3-Turm Spielanlage Creator bietet zahlreiche abwechslungsreiche Möglichkeiten für die jüngsten Spieler, die sie immer wieder aufs Neue zurückkehren lassen. Alle Spielmöglichkeiten unterstützen die grundlegende Entwicklung der körperlichen, sozial-emotionalen, kognitiven und kreativen Fähigkeiten. Kleinkinder sind begeistert von den federnden und schaukelnden

Gummierelementen, die auf ihre Bewegungen reagieren. Darüber hinaus schulen sie das Verständnis von Ursache und Wirkung und die Fähigkeit des Abwechslens. Durch das Springen auf der Membranbrücke entwickeln Kinder ihre Koordination sowie die Knochenstärke. Das Kletternetz und die Hängeleiter fördern die Kreuzkoordination und die Oberkörperkraft. Die ansprechende

Spielecke und die Spielwände auf Bodenhöhe ergänzen die Anlage mit sensorischen Elementen wie Musik und Klang und fördern sowohl die Geschicklichkeit als auch das logische Denken - Gleichzeitig fördern sie die Kommunikation untereinander und animieren Kleinkinder mit verschiedenen Fähigkeiten zum gemeinsamen Spielen.



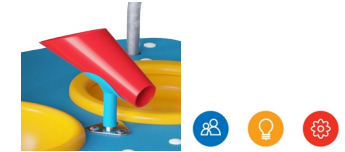
# 3-Turm-Spielanlage Creator

PCE305021



## Xylophon-Musikpanel

**Sozial-Emotional:** lädt auf beiden Seiten zur sozialen Interaktion und Mitgestaltung für mehr Kinder ein. **Kognitiv:** Verständnis von Ursache und Wirkung beim Anschlagen von Rohren und der Geräuscherzeugung. **Kreativ:** das Treffen unterschiedlicher Töne stimuliert die kreativen Fähigkeiten.



## Verstellbarer Sandtrichter

**Sozial-Emotional:** unterstützt die Zusammenarbeit und das Abwechseln der Kinder beim Einfüllen von Wasser oder anderen Materialien in den Trichter. **Kognitiv:** Das Durchlaufen von Materialien durch Trichter entwickelt das logische Denken und bei jüngeren Kindern das Verständnis der Objektpermanenz. **Kreativ:** der Sandtrichter kann gedreht werden, wodurch neue Richtungen für die Abgabe von Materialien entstehen.



## Hängeleiter

**Physisch:** Trainiert die Oberkörpermuskulatur und Armkraft, die Kreuzkoordination und das räumliche Bewusstsein. Wichtig, um das häufige Sitzen auszugleichen. **Sozial-Emotional:** entspannen und Kontakte knüpfen, trainiert das Zusammenspiel.



## Blumen-Spieltafel

**Sozial-Emotional:** lädt zur Interaktion zwischen den beiden Seiten und außerdem zum kooperativen Spiel mit anderen ein. **Kognitiv:** fördert das Verständnis von Ursache und Wirkung und das logische Denken. **Kreativ:** die Kinder können auf dem Spielplatz ein Zeichen setzen, indem Sie die Blumen anders positionieren.



## Kletternetz mit Verdrehung

**Physisch:** kreuzkoordination und Muskelkraft werden beim Klettern und Krabbeln durch das Netz gefördert. Der Gleichgewichtssinn wird beim Schaukeln auf der roten Platte gefördert. **Sozial-Emotional:** die horizontalen Teile des gedrehten Netzes laden zu Pausen ein und ermöglichen das Knüpfen von Kontakten. **Kognitiv:** die Kinder müssen selbst herausfinden, wie man den Körper positioniert, um das verdrehte Netz zu erklimmen.



## Membranbrücke

**Physisch:** beweglichkeit, Gleichgewicht, Koordination, Kraft, Gefühl der Anstrengung. Entwicklung der Knochendichte beim Springen. **Sozial-Emotional:** lösen von Problemen und Zusammenspiel beim Hüpfen mit anderen. Entspannung im Liegen oder Sitzen, wenn die anderen springen. **Kognitiv:** logisches Denken, Verständnis von Ursache und Wirkung.

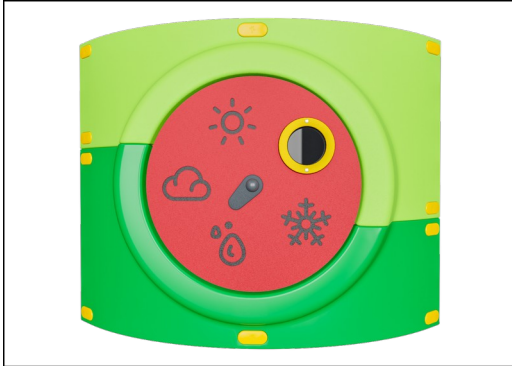


## Klapptür

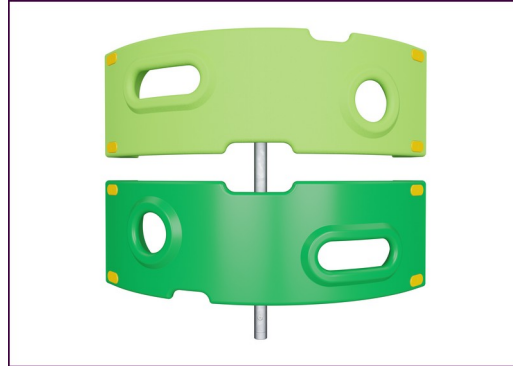
**Physisch:** taktile Stimulation durch das Anlehnen des Körpers an die Tür beim Hindurchgehen. **Kognitiv:** Gibt ein Thema vor und unterstützt so das Rollenspiel, was die Sprache und Kommunikation trainiert.

# 3-Turm-Spielanlage Creator

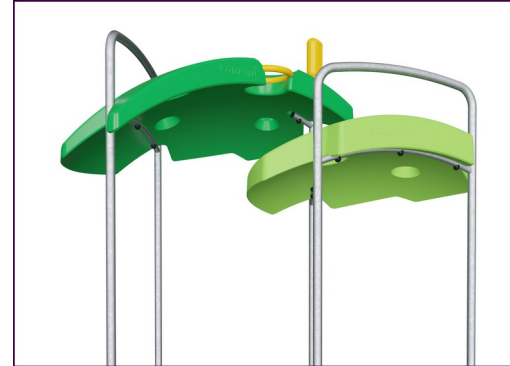
PCE305021



Die gewölbten ELEMENTS™ Platten aus UV-beständigem und recycelbarem PE-Kunststoff bestehen zu 33 % aus recyceltem Post-Consumer-Material und sind mit verschiedenen Spielelementen erhältlich. Die geraden Platten sind aus 19 mm starkem HDPE EcoCore™ hergestellt, einem äußerst langlebigen, umweltfreundlichen und recycelbaren Material, das zu +95 % aus PCM besteht.



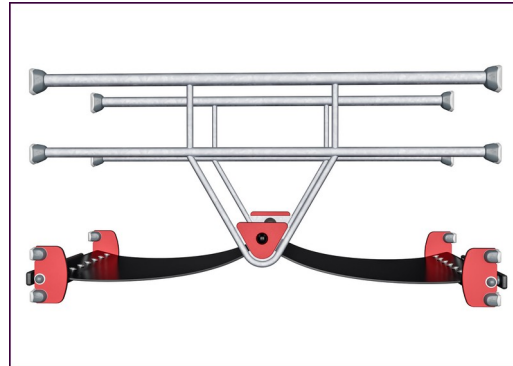
Die dargestellten Kletterelemente sind in einem Stück formgepresst, bestehen aus 33 % recyceltem Post-Consumer-Material und besitzen eine Mindestandstärke von 5 mm. Die Kletterelemente sind aus recycelbarem PE mit einer hohen Verschleißfestigkeit und Temperaturbeständigkeit gefertigt. So sind sie äußerst vandalismusbeständig in allen Außenumgebungen.



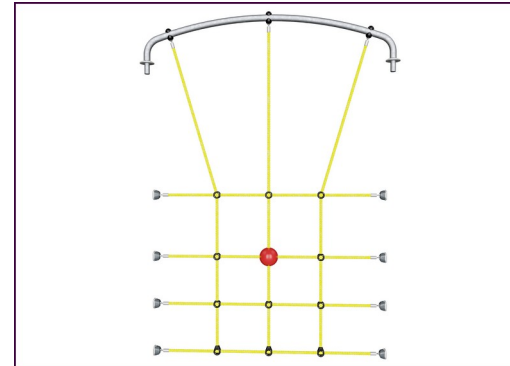
Die ELEMENTS™ Dächer bestehen aus recycelbarem PE-Kunststoff aus 33 % recyceltem Post-Consumer-Material mit einer Wanddicke von mindestens 5 mm, um unter allen Wetterbedingungen eine hohe Lebensdauer zu gewährleisten. Die Stahlrohre sind vollständig feuerverzinkt.



Die Hauptpfosten sind aus hochwertigem, vorverzinktem Stahl mit pulverbeschichteter Oberfläche hergestellt. Die Pfostenoberseiten sind mit Kappen aus UV-stabilisiertem Polyamid PA6 verschlossen. Die grau gefärbten, spritzgussgeformten Bodenplatten bestehen zu 75% aus recycelten Fischernetzen (PP-Material), und haben ein rutschfestes Muster und eine strukturierte Oberfläche.



Die ELEMENTS™ Gummi-Membranen bestehen aus einem Gemisch aus Naturkautschuk und SBR-Kautschuk mit PE und PA. Die Dicke von 8 mm sorgt für eine hohe Lebensdauer in allen Umgebungen.



Die ELEMENTS™ Seile verfügen über sechslitzige Stahl Drahtseile, die mit einem Stahlkern versehen sind. Jede Litze ist mit PES-Garn umwickelt, das aus +95 % Post-Consumer-Material besteht. Das Garn wird induktiv auf jede einzelne Litze aufgeschmolzen, was die Seile äußerst beständig gegenüber Abnutzung und Vandalismus macht.

Produktnummer PCE305021-0603

## Montage-Information

Max. freie Fallhöhe	166 cm
Fläche des Fallraums	69,7 m <sup>2</sup>
Gesamt-Montagezeit	27,9
Erforderlicher Erdaushub (circa)	0,60 m <sup>3</sup>
Betonbedarf (circa)	0,13 m <sup>3</sup>
Fundamenttiefe (Standard)	60 cm
Versandgewicht	842 kg
Verankerungsoptionen	OFM ✓ TV ✓

## Garantie-Information

Kurvenförmige Platten	10 Jahre
EcoCore HDPE	Lebenslang
Membran	2 Jahre
Pfosten	10 Jahre
Ersatzteilgarantie	10 Jahre



# Umweltdaten

PCE305021



**Von der Wiege bis zum Werkstor („cradle to gate“)** (A1–A3)

CO <sub>2</sub> -Emissionen gesamt	CO <sub>2</sub> e pro kg	Recycelte Materialien
kg CO <sub>2</sub> e	kg CO <sub>2</sub> e pro kg	%

<b>PCE305021-0603</b>	1.942,99	3,04	43,84
-----------------------	----------	------	-------

Den allgemeinen Rahmen für diese Faktoren bilden die Umweltproduktdeklarationen (EPDs). Mithilfe dieser Grundregeln können die Umweltinformationen über den Lebenszyklus eines Produkts hinweg quantifiziert und Vergleiche zwischen Produkten, die dieselbe Funktion erfüllen, angestellt werden (vgl. ISO, 2006). Diese Struktur wird hier befolgt. Der Ansatz zur Lebenszyklusbewertung wird dabei auf die gesamte Herstellungsphase – vom Rohstoff bis zur Herstellung (A1–A3) – angewendet.

## Kompan A/S

C.F. Tietgens Boulevard 32C  
DK-5220 Odense SØ  
Denmark



## Verification of CO<sub>2</sub> calculation of: Play systems



Data version no. 2023-10-05

The CO<sub>2</sub> calculation and data are in compliance with the principles of a carbon footprint impact according to the GHG protocol (Greenhouse Gas Protocol), Scope 3, cradle to gate related to all individual components in the product category: "Play systems" represented by item no.: PCM200321-0950.

(Scope 3 emissions include emission sources in the upstream and downstream value chain).

**Date: 30. October 2023 | Valid until: 30. October 2025**

Verified by:

Julie Marie Vejsgaard Larsen, LCA & EPD Consultant

Verification based on report: Validation of CO<sub>2</sub> calculation of 9 categories of Kompan product line, version 1.0, prepared by: Bureau Veritas HSE, Denmark: Julie M. V. Larsen.

**Publication date: 30. October 2023**

By Bureau Veritas HSE  
www.bureauveritas.dk  
+45 7731 1000

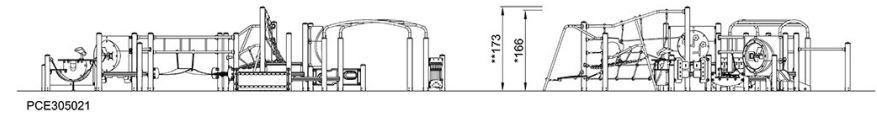
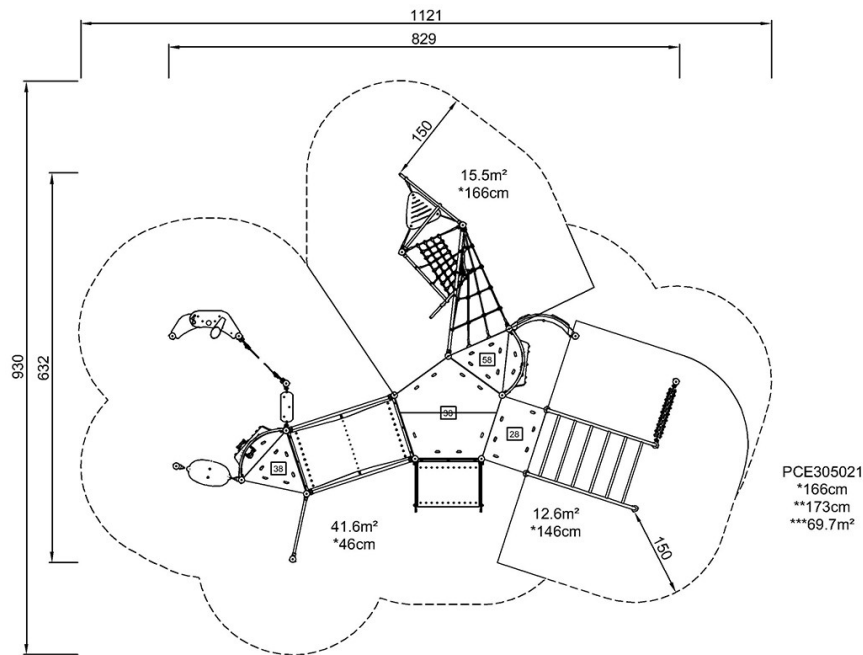


# 3-Turm-Spielanlage Creator

PCE305021

\* Max freie Fallhöhe | \*\* Gesamthöhe | \*\*\* Fläche des Fallraums

\* Max freie Fallhöhe | \*\* Gesamthöhe



[Klicken Sie hier, um die DRAUFSICHT anzuzeigen](#)

[Klicken Sie hier, um die SEITENSICHT anzuzeigen](#)