

Koripallokori

FRE3026

KOMPANI
Let's play



Tuotenumero FRE3026-3717	
Tuotetiedot	
Mitat PxLxK	197x142x368 cm
Ikäryhmä	3+
Leikkikapasiteetti	-
Värvaihtoehdot	

Koripallokori kettinkiverkolla

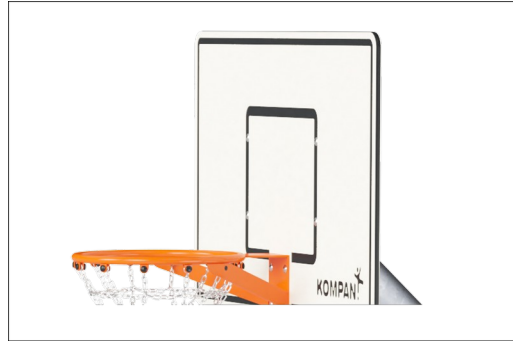


Koripallokori

FRE3026



The basketball hoop is made from hot dipped galvanized steel with a powder coated finish. The net is made from Ø4 chain links made from s235 Galvanized steel or stainless-steel chains which meet the requirements in ISO1434-ISO1435 and DIN766. The chains have a circumference of ~Ø30cm at the bottom and ~Ø50cm at the top.



Paneelit ovat 19 mm:n paksuista HDPE-materiaalia. HDPE-paneelit ovat erittäin kestäviä ja sataprosenttisesti kierrätettävissä käytön jälkeen. Keskeltä mustien paneelien ydin on +95-prosenttisesti kierrätettyä materiaalia.



Teräspintojen sisäpuoli on kuumasinkitty ja ulkopuoli on lyijytöntä sinkkiä. Sinkitys takaa erinomaisen korroosionkestävyyden ulkoympäristössä ja vähentää huollon tarvetta.

Tuotenumero FRE3026-3717

Asennustiedot

Putoamiskorkeus enintään	0 cm
Turva-alue	0,0 m ²
Asennusaika	2,9
Kaivanto	0,32 m ³
Betonivalu	0,31 m ³
Perustuksen syvyys (vakio)	90 cm
Lähetysten paino	130 kg
Ankkurointivaihtoehdot	Syväper. ✓ Pinta-as. ✓

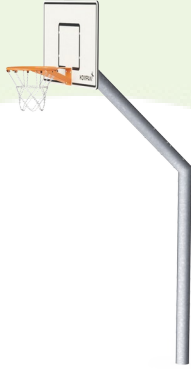
Takuutiedot

EcoCore HDPE	Elinikäinen
HDG-tolppa	Elinikäinen
Takuuseen kuuluvat varaosat	10 vuotta



Kestävän kehityksen data

FRE3026



Tuotevaihe A1–A3	Hiilidioksi dipäästöt yhteensä	Hiilidioksi dipäästöt kiloa kohden	Kierrätys materiaalit
	kg CO ₂ e	kg CO ₂ e/kg	%
FRE3026-3717	282,43	2,29	57,61

Näihin tekijöihin sovellettavana yleiskehityksenä käytetään Environmental Product Declaration -ympäristötuoteselostetta (EPD), jossa määritetään "ympäristötiedot tuotteen elinkaaren ajalta ja joka mahdollistaa samaan tehtävään tarkoitettujen tuotteiden keskinäisen vertailun" (ISO, 2006). Tämä seuraa elinkaariarviointimenetelmän (Life Cycle Assessment, LCA) rakennetta ja soveltaa sitä koko tuotevaiheeseen raaka-aineen hankinnasta tuotteen valmistukseen (A1–A3).

Kompan A/S

C.F. Tietgens Boulevard 32C
DK-5220 Odense SØ
Denmark

Validation of CO₂ calculation method
BUREAU VERITAS
HSE Denmark A/S



Verification of CO₂ calculation of: Sport



Data version no. 2023-10-05

The CO₂ calculation and data are in compliance with the principles of a carbon footprint impact according to the GHG protocol (Greenhouse Gas Protocol), Scope 3, cradle to gate related to all individual components in the product category: "Sport" represented by item no: FRE600202-0901.

(Scope 3 emissions include emission sources in the upstream and downstream value chain).

Date: 30. October 2023 | Valid until: 30. October 2025

Verified by:

Julie Marie Vejsgaard Larsen, LCA & EPD Consultant

Verification based on report: Validation of CO₂ calculation of 9 categories of Kompan product line, version 1.0, prepared by: Bureau Veritas HSE, Denmark: Julie M. V. Larsen.

Publication date: 30. October 2023

By Bureau Veritas HSE
www.bureauveritas.dk
+45 7731 1000

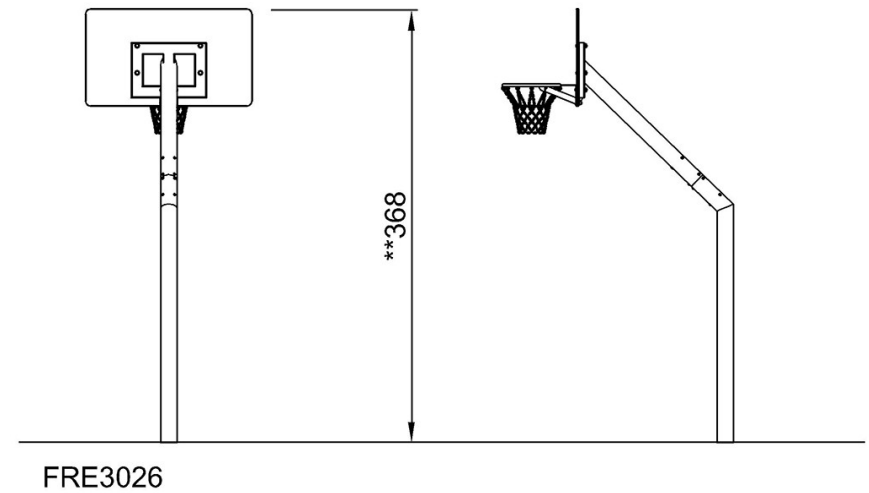
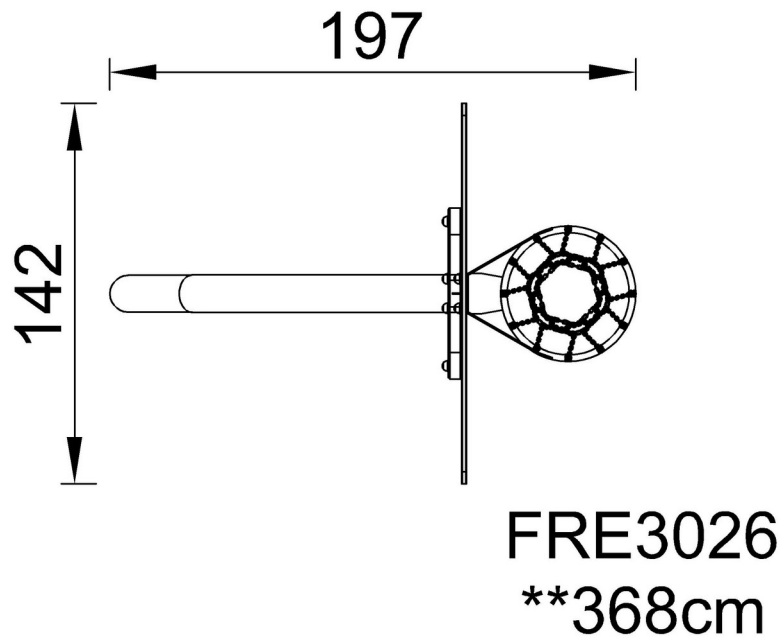


Koripallokori

FRE3026

Putoamiskorkeus enint. | Kokonaiskorkeus | Turva-alue

Putoamiskorkeus enint. | Kokonaiskorkeus



[Klikkaa nähdäksesi NÄKYMÄ YLHÄÄLTÄ](#)

[Klikkaa nähdäksesi NÄKYMÄ SIVULTA](#)