

# Vertikalt Net/Væg Robinia

FRO216

**KOMPAN**  
Let's play



Denne vertikale væg af robinietræ består af to segmenter. Den venstre side er en flad mur med en højde på 2,40m, som kan erobres af de stærkeste. Den højre side har tre trin til at hjælpe fødderne og otte håndtag til at hjælpe dig op over væggen. Den skalérbare væg gør det sjovt for alle at lege eller træne sammen. Alle vil udvikle muskelstyrke og knogletæthed,

når de hopper over eller endda forbedre deres selvværd, hvis de tør klatre op. Robinietræstængerne er lavet af afbarkede robinietræ som er fri for plantesaft i forskellige dimensioner. Robinietræ er en hjemmehørende europæisk træsort med høj styrke og naturlig holdbarhed under forskellige klimatiske forhold. KOMPAN bruger træ fra FSC-certificerede

kilder. .

Varenr. FRO21600-1001

## Generel produktinformation

Dimensioner LxBxH	232x112x261 cm
Alder	13+
Antal brugere	3
Farvemuligheder	



Se mere i KOMPAN Fitness app



# Vertikalt Net/Væg Robinia

FRO216



Alle Robinia-redskaber fra KOMPAN er lavet af robinietræ fra ansvarlige europæiske kilder. Efter anmodning kan de leveres som FSC®-certificeret (FSC® C004450).



Robinia træ kan leveres som ubehandlet rå træ eller males med et brunfarvet gennemsigtigt pigment, der bevarer træets gyldne træfarve.



Alle KOMPANs fitnessprodukter er i overensstemmelse med ASTM F3101 & EN16630 Udendørs Fitnessstandarder. Belastningstest udføres som en statisk test ved at tilføje dynamiske faktorer såvel som sikkerhedsfaktorer til den specificerede belastning på 78 kg pr. bruger. Et produkt beregnet til én bruger læsses med 420 kg.

Varenr. FRO21600-1001	
Installationsinformation	
Maks. faldhøjde	233 cm
Faldområde	19,6 m <sup>2</sup>
Installationstid (timer)	9,5
Udgravningsmængde	0,55 m <sup>3</sup>
Betonmængde	0,11 m <sup>3</sup>
Forankringsdybde	100 cm
Fragtvægt	393 kg
Forankringsmuligheder	I jorden Overflade
Garanti	
Corocord reb	10 år
Galvaniseret stål	Livstid
HPL paneler	15 år
Robinietræ	15 år
Garanterede reservedele	10 år



Vægoverfladen er lavet af 17,8 mm tykke højtryksslaminat (HPL) paneler for at sikre optimal styrke og holdbarhed.



Rebene er lavet af UV-stabiliseret PES med indre stålforstærkning. Rebet er induktionsbehandlet for at skabe en stærk forbindelse mellem stål og reb, hvilket giver en god slidstyrke.



# Bæredygtighedsdata

FRO216



Vugge-til-port A1-A3	Total CO <sub>2</sub> udledning	CO <sub>2</sub> e/kg	Gen-anvendte materialer
	kg CO <sub>2</sub> e	kg CO <sub>2</sub> e/kg	%
FRO21600-1001	341,06	1,15	6,50

Den overordnede ramme for disse faktorer er Environmental Product Declaration (EPD), som kvantificerer "miljøoplysninger om et produkts livscyklus og muliggør sammenligninger mellem produkter, der opfylder samme funktion" (ISO, 2006). Dette følger strukturen og anvender en livscyklusvurderingstilgang til hele produktfasen fra råvarer til fremstilling (A1-A3))

**KOMPAN**  
Let's play

**Kompan A/S**  
C.F. Tietgens Boulevard 32C  
DK-5220 Odense SØ  
Denmark

Validation of CO<sub>2</sub> calculation method  
**BUREAU VERITAS**  
HSE Denmark A/S



Verification of CO<sub>2</sub> calculation of:  
**Fitness**



Data version no. 2023-10-05

The CO<sub>2</sub> calculation and data are in compliance with the principles of a carbon footprint impact according to the GHG protocol (Greenhouse Gas Protocol), Scope 3, cradle to gate related to all individual components in the product category: "Fitness" represented by item no.: FAZ10100-0900.

(Scope 3 emissions include emission sources in the upstream and downstream value chain).

**Date: 30. October 2023 | Valid until: 30. October 2025**

Verified by:

Julie Marie Vejsgaard Larsen, LCA & EPD Consultant

Verification based on report: Validation of CO<sub>2</sub> calculation of 9 categories of Kompan product line, version 1.0, prepared by: Bureau Veritas HSE, Denmark: Julie M. V. Larsen.

**Publication date: 30. October 2023**

By Bureau Veritas HSE  
www.bureauveritas.dk  
+45 7731 1000

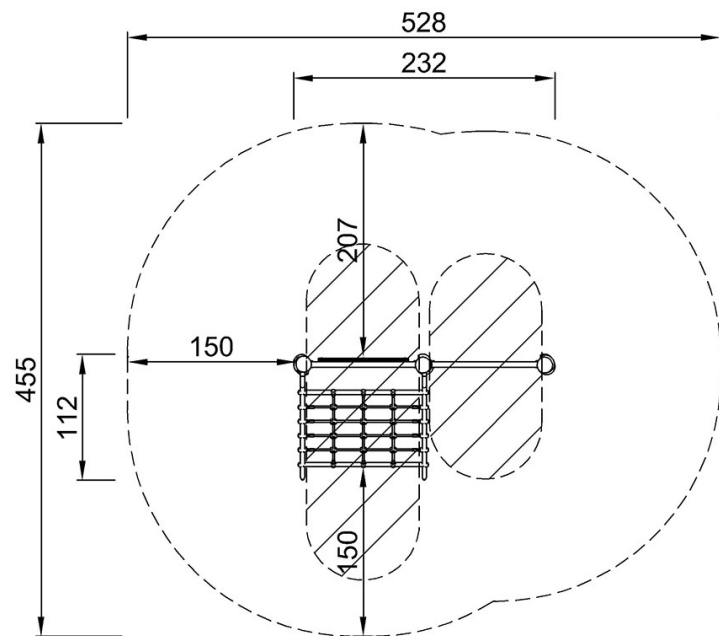


# Vertikalt Net/Væg Robinia

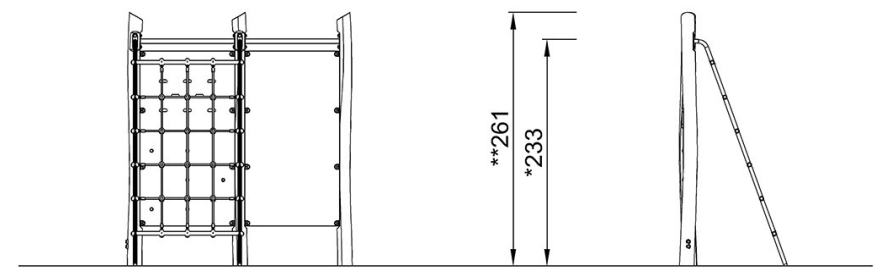
FRO216

\* Maks. faldhøjde | \*\* Samlet højde | \*\*\* Faldområde

\* Maks. faldhøjde | \*\* Samlet højde



FRO21600  
\*233cm  
\*\*261cm  
\*\*\*19.6m<sup>2</sup>



FRO21600

[Klik for at se FRA OVEN](#)

[Klik for at se FRA SIDEN](#)