

Kalakauppa

PCM52531

KOMPANI
Let's play



Kalakaupan lukemattomat leikkitoiminnot innostavat lapsia leikkimään ja käyttämään mielikuvitustaan yhdessä yhä uudelleen ja uudelleen. Lukuisat tutkivat leikkitoiminnot, kuten leikkipaneelit, joissa on ääniä päästäviä rattaita ja aarrelaatikkoon johtava suppilo, inspiroivat lukemattomia esittävän leikin leikkitilanteita ja innostavat lapsia tutkimaan

monia kosketeltavia, liikkuvia leikkitoimintoja. Tutkiva ja luova leikki kannustaa lasten luovuutta ja kehittää heidän ymmärrystään syy-seuraussuhteesta. Usein ne kannustavat mielikuvitusleikkeihin, kuten kauppaan. Tämä saa lapset leikkimään yhdessä, oppimaan vuorottelua ja empatiaa sekä saamaan ystäviä.



Tuotenumero PCM52531-0901	
Tuotetiedot	
Mitat PxLxK	342x352x311 cm
Ikäryhmä	2+
Leikkikapasiteetti	13
Värvaihtoehdot	●





Bucket and pipe

Sosiaalis-emotionaalinen: invites cooperation due to the two-sidedness. **Kognitiivinen:** materiaalien kuljettaminen suppioloiden läpi tukee lasten loogista ajattelua ja nuorempien lasten ymmärrystä esineiden ominaisuuksista: materiaalit eivät katoa, vaan kulkevat toisesta päästä läpi. **Luovuus:** children can leave their mark, placing the membranes in different positions.



Teema

Kognitiivinen: ehdottaa teeman ja tukee esittävää leikkiä, joka kehittää kieli- ja viestintätaitoja.



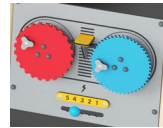
Köysi kumiekollalla

Fyysinen: lapset kehittävät ristikkäiskoordinaatiota ja lihasvoimaa, kun astuvat levyille ja kiipeävät köyttä pitkin. Varovainen heiluminen kehittää tasapainoa. Tasapaino on tärkeää esimerkiksi pystyäkseen istumaan paikallaan. **Sosiaalis-emotionaalinen:** seurustelu ja vuorottelu, kun päätetään kuka saa istua.



Ryömmisaukko verhoilla

Fyysinen: aukko mahdollistaa kiipeämisen ja ryömimisen, kehittäen ristikkäiskoordinaatiota, asento- ja liikeaistia sekä tilantajua. **Sosiaalis-emotionaalinen:** yhteistyö ja vuorottelu, kun leikitään toisella puolella olevan ystävän kanssa. **Kognitiivinen:** esineen pysyvyyden ymmärtäminen



Sound Panel

Fyysinen: turning the wheels require big hand and arm movements. This develops dexterity, hand and arm muscles. **Sosiaalis-emotionaalinen:** individual and social play: cooperation and co-creation when making specific sounds. **Kognitiivinen:** cause and effect understanding as well as make-believe play. Creating sounds and rhythms trains essential pre-reading skills. **Luovuus:** creating varied sounds and rhythms.



Hammaspyörät

Sosiaalis-emotionaalinen: hammaspyörien pyörittäminen kehittää yhteistyö- ja vuorottelutaitoja. **Kognitiivinen:** kehittää syy-seuraus suhteiden ymmärtämistä ja loogista ajattelua.



Ohjauspyörä

Kognitiivinen: liikuteltava ohjauspyörä stimuloi syy-seurausymmärrystä. Se kutsuu esittävään leikkiin, joka tukee kieli- ja viestintätaitoja.



19 mm:n EcoCore™ -paneelit. EcoCore™ on erittäin kestävä, ympäristöystävällinen materiaali, joka ei ole ainoastaan kierrätettävissä käytön jälkeen, vaan se koostuu myös ytimestä, joka on valmistettu 100% kierrätetystä elintarvikepakkausjätteestä.



Kuumasinkityllä teräsjalustalla varustettuja päätypylväitä on saatavana eri materiaaleista: sisäpuolelta esigalvanoidut teräspylväät, joissa jauhemaalattu pintakäsittely. Lyijytön alumiini, jonka yläpinta on värianodisoitu. TexMade-pylväät, jotka on valmistettu 95-prosenttisesti kulutuksen jälkeisestä kierrätetystä PE- ja tekstiilijätteestä.



Teräspintojen sisäpuoli on kuumasinkitty ja ulkopuoli on lyijytöntä sinkkiä. Sinkitys takaa erinomaisen korroosionkestävyyden ulkoympäristössä ja vähentää huollon tarvetta.



KOMPAN GreenLine -versiot on suunniteltu mahdollisimman ympäristöystävällisistä materiaaleista, joiden CO₂e-päästökerroin on mahdollisimman alhainen. TexMade-pylväs ja EcoCore™ -paneelit koostuvat 95-prosenttisesti kulutuksen jälkeisestä kierrätysjätteestä. Valetut PP-kannet.

Tuotenumero PCM52531-0901

Asennustiedot

Putoamiskorkeus enintään	40 cm
Turva-alue	28,4 m ²
Asennusaika	23,8
Kaivanto	0,43 m ³
Betonivalu	0,00 m ³
Perustuksen syvyys (vakio)	90 cm
Lähetysten paino	733 kg
Ankkurointivaihtoehdot	Pinta-as. ✓ Syväper. ✓

Takuutiedot

EcoCore HDPE	Elinikäinen
Sinkitty teräs	Elinikäinen
Liikuteltavat osat	2 vuotta
Tolppa	10 vuotta
Takuuseen kuuluvat varaosat	10 vuotta

Kestävän kehityksen data

PCM52531



Tuotevaihe A1–A3	Hiilidioksi dipäästöt yhteensä	Hiilidioksi dipäästöt kiloa kohden	Kierrätys materiaalit
	kg CO ₂ e	kg CO ₂ e/kg	%
PCM52531-0901	694,39	1,37	78,86

Näihin tekijöihin sovellettavana yleiskehyksenä käytetään Environmental Product Declaration -ympäristötuoteselostetta (EPD), jossa määritetään "ympäristötiedot tuotteen elinkaaren ajalta ja joka mahdollistaa samaan tehtävään tarkoitettujen tuotteiden keskinäisen vertailun" (ISO, 2006). Tämä seuraa elinkaariarviointimenetelmän (Life Cycle Assessment, LCA) rakennetta ja soveltaa sitä koko tuotevaiheeseen raaka-aineen hankinnasta tuotteen valmistukseen (A1–A3).

Kompan A/S
C.F. Tietgens Boulevard 32C
DK-5220 Odense SØ
Denmark



Verification of CO₂ calculation of: Play systems



Data version no. 2023-10-05

The CO₂ calculation and data are in compliance with the principles of a carbon footprint impact according to the GHG protocol (Greenhouse Gas Protocol), Scope 3, cradle to gate related to all individual components in the product category: "Play systems" represented by item no.: PCM200321-0950.

(Scope 3 emissions include emission sources in the upstream and downstream value chain).

Date: 30. October 2023 | Valid until: 30. October 2025

Verified by:

Julie Marie Vejsgaard Larsen, LCA & EPD Consultant

Verification based on report: Validation of CO₂ calculation of 9 categories of Kompan product line, version 1.0, prepared by: Bureau Veritas HSE, Denmark: Julie M. V. Larsen.

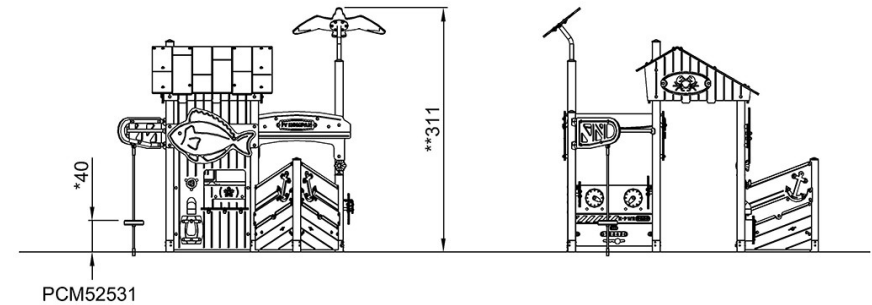
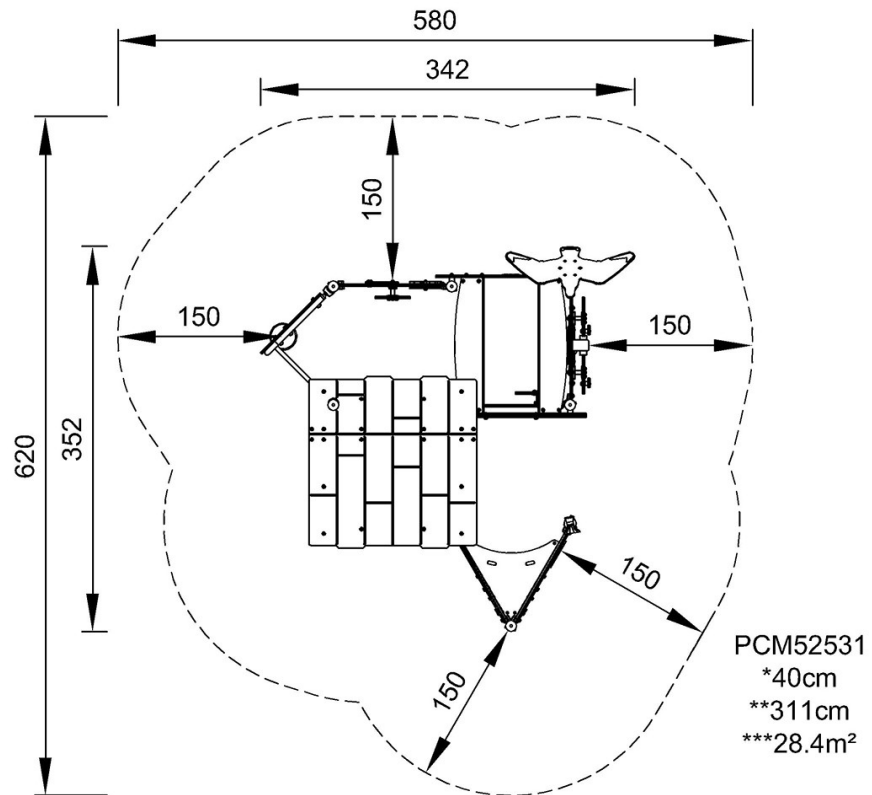
Publication date: 30. October 2023

By Bureau Veritas HSE
www.bureauveritas.dk
+45 7731 1000



Putoamiskorkeus enint. | Kokonaiskorkeus | Turva-alue

Putoamiskorkeus enint. | Kokonaiskorkeus



[Klikkaa nähdäksesi NÄKYMÄ YLHÄÄLTÄ](#)

[Klikkaa nähdäksesi NÄKYMÄ SIVULTA](#)