

# Unidad de estiramientos

FSW223

**KOMPAN**  
Let's play



Número de artículo FSW22300-0902

## Información general del producto

Dimensiones LxAnch.xAl. 119x119x200 cm

Grupo de edad 13+

Usuarios 4

Opciones de color



Ver App KOMPAN Fit para saber más



La unidad de estiramiento invita a realizar varios ejercicios de fuerza y estiramiento con el peso corporal para todos los niveles de dificultad. Los hombros y el torso se pueden estirar en todos los ángulos relevantes independientemente de la flexibilidad individual. Las extremidades inferiores se pueden estirar colocando los pies en las barras

más bajas o en el suelo con apoyo para las manos en las barras. O para estiramientos más desafiantes, los pies se pueden colocar en barras más altas. Además, la estación de estiramiento es un soporte perfecto para bandas elásticas.



Los datos están sujetos a cambios sin previo aviso.

# Unidad de estiramientos

FSW223



El letrero de información está hecho de un PA6 (poliamida) y muestra el ejercicio más relevante y un código QR. Cuando se escanea, el código QR se enlazará con una ilustración animada del ejercicio y ofrece la posibilidad de descargar la aplicación KOMPAN sport & fitness, que proporcionará una gran cantidad de ejercicios y entrenamientos.



Los conectores están hechos de aluminio fundido a presión, especialmente aleados para ambientes exteriores y uso intensivo. Los tornillos que sujetan los conectores son de acero inoxidable y están protegidos por arandelas de zinc.



El pasamanos diseñado como agarre durante los ejercicios está hecho de acero galvanizado en caliente de 38 mm, un gran diámetro para un buen agarre y para apoyar la muñeca. La altura del pasamanos es de 940 mm desde la parte superior de la placa HPL. La distancia entre los rieles es de 900 mm.



Los mangos ofrecen 4 alturas diferentes para colocar las manos o los pies; 48cm, 76cm, 104cm y 132cm, creando la oportunidad de escalar la dificultad del ejercicio.



Los postes están fabricados en acero al carbono pregalvanizado de Ø101,6 x 2 mm y con recubrimiento en polvo, una gran protección a todas las condiciones.



Todos los productos de fitness KOMPAN cumplen con las normas ASTM F3101 y EN16630 Outdoor Fitness. Las pruebas de carga se realizan como una prueba estática al agregar factores dinámicos y factores de seguridad a la carga especificada de 78 kg por usuario. Un producto destinado a 1 usuario se carga con 420 kg.

Número de artículo FSW22300-0902

## Información de instalación

Altura máxima de caída	93 cm
Área de seguridad	14,0 m <sup>2</sup>
Horas de instalación	4,0
Volumen de excavación	0,71 m <sup>3</sup>
Volumen de hormigón	0,38 m <sup>3</sup>
Profundidad de anclaje	90 cm
Peso del envío	132 kg
Opciones de anclaje	Enterrar <input checked="" type="checkbox"/> Suelo duro <input checked="" type="checkbox"/>

## Garantías

Conectores	10 años
Acero galvanizado	De por vida
Post	10 años
Piezas de repuesto garantizadas	10 años



# Sustainability Data

FSW223



Cuna a puerta A1-A3	Emisión total CO <sub>2</sub>	CO <sub>2</sub> e/kg	Materiales Reciclados
	kg de CO <sub>2</sub> e	kg de CO <sub>2</sub> e/kg	%
<b>FSW22300-0902</b>	295,82	3,62	47,45

El marco general aplicado para estos factores es la Declaración Ambiental de Producto (EPD), que cuantifica "la información ambiental sobre el ciclo de vida de un producto y permite realizar comparaciones entre productos que cumplen la misma función" (ISO, 2006). Esto sigue la estructura y aplica un enfoque de evaluación del ciclo de vida a toda la etapa del producto, desde la materia prima hasta la fabricación (A1-A3))

**Kompan A/S**  
C.F. Tietgens Boulevard 32C  
DK-5220 Odense SØ  
Denmark



## Verification of CO<sub>2</sub> calculation of: Fitness



Data version no. 2023-10-05

The CO<sub>2</sub> calculation and data are in compliance with the principles of a carbon footprint impact according to the GHG protocol (Greenhouse Gas Protocol), Scope 3, cradle to gate related to all individual components in the product category: "Fitness" represented by item no.: FAZ10100-0900.

(Scope 3 emissions include emission sources in the upstream and downstream value chain).

**Date: 30. October 2023 | Valid until: 30. October 2025**

Verified by:

Julie Marie Vejsgaard Larsen, LCA & EPD Consultant

Verification based on report: Validation of CO<sub>2</sub> calculation of 9 categories of Kompan product line, version 1.0, prepared by: Bureau Veritas HSE, Denmark: Julie M. V. Larsen.

**Publication date: 30. October 2023**

By Bureau Veritas HSE  
www.bureauveritas.dk  
+45 7731 1000

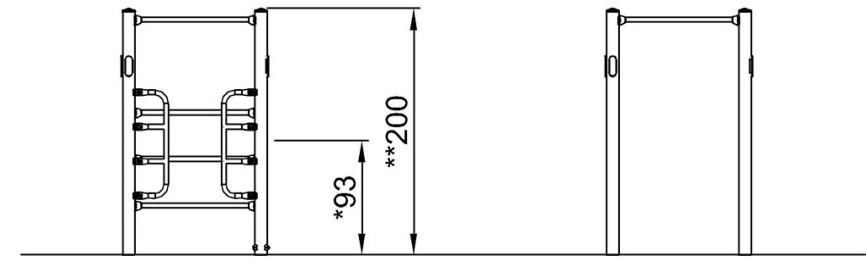
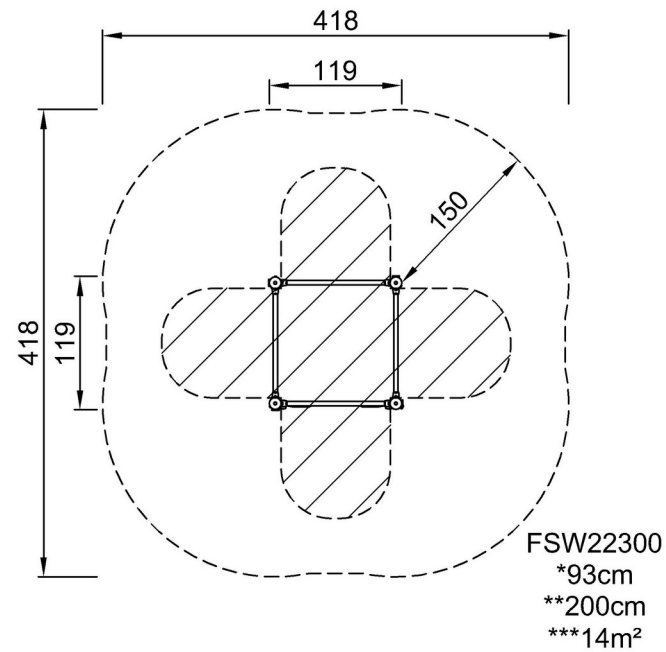


# Unidad de estiramientos

FSW223

\* Altura Máx. de caída | \*\* Altura total | \*\*\* Área de seguridad

\* Altura Máx. de caída | \*\* Altura total



FSW22300

[Haga clic para ver VISTA SUPERIOR](#)

[Haga clic para ver VISTA LATERAL](#)