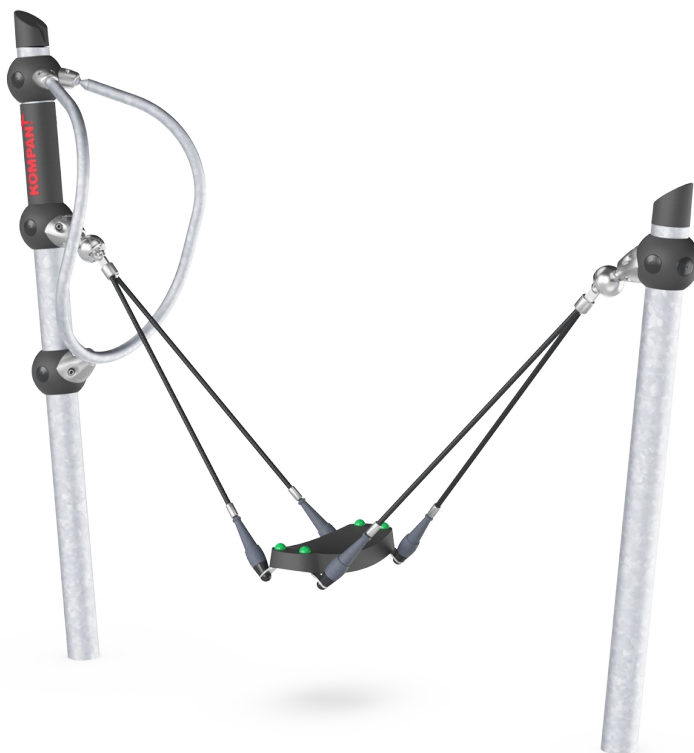


Flexus

GXY919

KOMPANI
Let's play



产品编号 GXY919000-3717

产品信息概览

长宽高尺寸	233x63x201 cm
适用年龄段	6+
容纳人数	1
颜色选择	



Flexus 对青少年极具吸引力。其摇摆动作能立即对身体活动做出反应，深受青少年喜爱。当青少年站在脚踏板上，握住支撑杆，前后摇摆下半身时，可以训练三项运动技能：敏捷性、平衡感和协调性。平衡感是所有其他运动技能的基础。在青少年时期，由于生长突增，平衡感需要额外的训练。Flexus 可对平衡感和灵活性进行游戏式训练，动作类似滑雪运动，可训练腿部、核心

和上半身肌肉。此外，青少年还可以在 Flexus 上进行许多积极的竞赛。他们向同伴传授新技能，期间可以训练轮流意识和协商能力。



Flexus

GXY919



Swivels

身体素质 : children use their muscle strength, legs and core to put the Flexus into motion. When standing up while swinging, children develop their sense of balance.



手撑

身体素质 : 紧紧抓住支撑便可开始摇晃, 可以训练手部和手臂的肌肉力量。

Flexus

GXY919



GALAXY 的钢表面在内部和外部均用无铅锌进行热浸镀锌。镀锌在外部环境中具有出色的耐腐蚀性，并且维护成本低。



设计独特的 GALAXY 连接球由铝制的内部圆形芯制成，周围由硬质 PP 外壳和软性 TPV 橡胶外层包围。柔性无铅铝连接部件允许以可变角度安装



GALAXY 绳索具有六股钢丝和钢丝芯。每根丝束都用 PES 纱紧密包裹，然后将其融化到每根单独的丝束上。在最初的摩擦力去除了表面纤维之后，保留了较硬的 PES 涂层以保护每根股绳，从而使绳索具有极高的耐磨性和防破坏性。

产品编号 GXY919000-3717

安装信息

最大跌落高度	135 cm
安全面积	18.6 m ²
安装总时长	3.9
开挖量	0.86 m ³
混凝土使用量	0.48 m ³
标准入地深度	90 cm
运输重量	150 kg
固定选项	入地 ✓ 地表 ✓

质保信息

中空 PE 聚乙烯部件	10 年
镀锌钢结构	终身质保
PUR 部件	10 年
绳网	10 年
承保零部件	10 年



所有钢轴承均已完全关闭并终身润滑。高载荷的工程轴承系统，全封闭轴承结构提供终身润滑，免维护。



有色钢部件具有热浸镀锌的基础和粉末涂层的顶部涂层。在世界各地的所有气候条件下都具有极高的耐腐蚀性。



Galaxy 产品有不同的颜色组合，可以进行热浸镀锌钢板表面处理，也可以选择使用精选钢部件的粉末表面处理。游戏活动部分的颜色可调整，以符合各个颜色组合。



Sustainability Data

GXY919



从原材料到成品

CO₂ 排放总量

kg CO₂e

CO₂ 排放量 / 千克

kg CO₂e/kg

回收的原料

%

GXY919000-3717

257.03

3.06

37.68

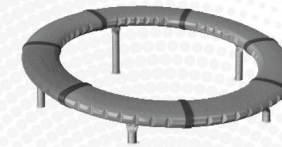
这些因素采用的总体框架为环保产品声明 (EPD), 该声明可量化“产品生命周期的环保信息, 并对相同功能的产品进行对比”(ISO, 2006)。在遵循该框架的同时, 对从原材料到制造的整个产品阶段 (A1-A3) 应用生命周期评估法。

Kompan A/S

C.F. Tietgens Boulevard 32C
DK-5220 Odense SØ
Denmark



Verification of CO₂ calculation of: Freestanding play equipment



Data version no. 2023-10-05

The CO₂ calculation and data are in compliance with the principles of a carbon footprint impact according to the GHG protocol (Greenhouse Gas Protocol), Scope 3, cradle to gate related to all individual components in the product category: "Freestanding play equipment" represented by item no.: GXY916012-3417.

(Scope 3 emissions include emission sources in the upstream and downstream value chain).

Date: 30. October 2023 | Valid until: 30. October 2025

Verified by:

Julie Marie Vejsgaard Larsen, LCA & EPD Consultant

Verification based on report: Validation of CO₂ calculation of 9 categories of Kompan product line, version 1.0, prepared by: Bureau Veritas HSE, Denmark: Julie M. V. Larsen.

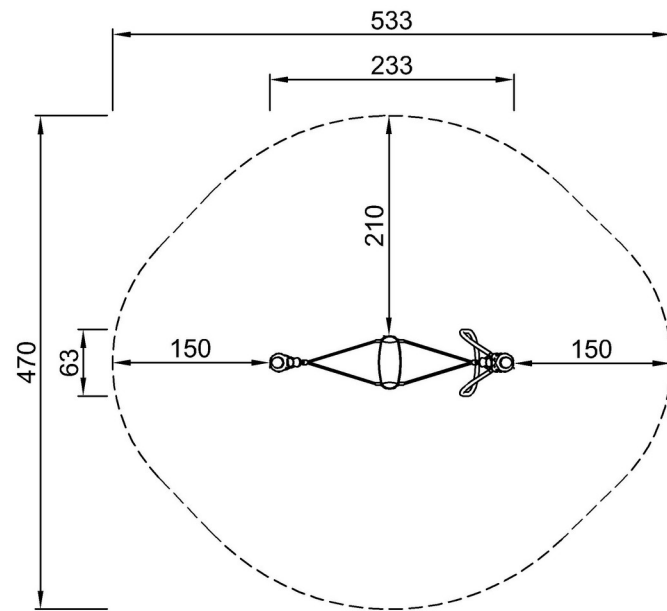
Publication date: 30. October 2023

By Bureau Veritas HSE
www.bureauveritas.dk
+45 7731 1000

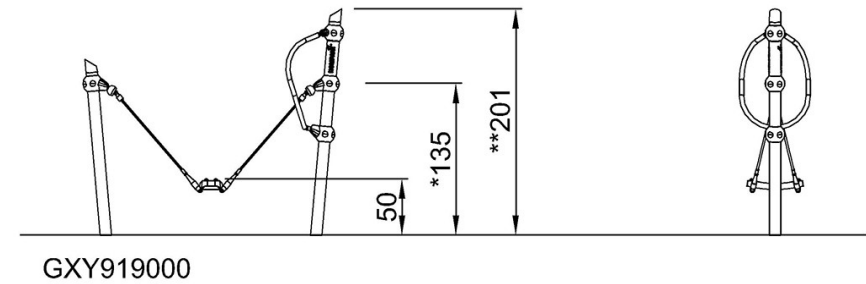


最大跌落高度 | 总高度 | 安全区域

最大跌落高度 | 总高度



GXY919000-xx17
*135cm
**201cm
***18.6m²



GXY919000

[点击查看俯视图](#)

[点击查看侧面图](#)