

Duokeinu, K=2,0m, teräs, anti-wrap

KSW90012

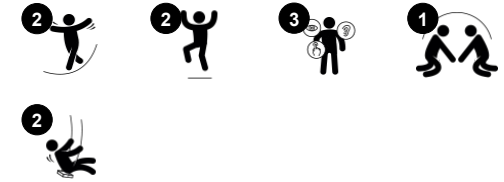
KOMPAN
Let's play



KOMPAN keinut voidaan mukauttaa yksilöllisiin tarpeisiin ja vaatimuksiin. Kaikki A-runkoiset keinut ovat saatavilla 2:n ja 2,5 metrin korkuisilla kyllästetyillä mäntytolpilla, jalopuutolpilla tai kuumasinkityillä terästolpilla. Istuinvalikoimassa on normaali lautaistuin, turvaistuin, taaperoistuin ja linnunpesäistuimia, joiden halkaisija on 100 cm tai 120 cm. Lisäksi

istuimiin on mahdollista saada joko kuumasinkitystä tai ruostumattomasta teräksestä valmistetut ketjut ja tarvittaessa kiertymättömät ripustimet. Moduulijärjestelmän avulla voi yhdistää toisiinsa niin monta keinuosiota kuin haluaa.

Tuotenumero KSW90012-0909	
Tuotetiedot	
Mitat PxLxK	333x200x224 cm
Ikäryhmä	2+
Leikkikapasiteetti	2
Väri vaihtoehdot	



Duokeinu, K=2,0m, teräs, anti-wrap

KSW90012



Kaksi yksittäistä keinuistuinta

Fyysinen: keinuminen kehittää tasapainoa, koordinaatiota ja paikkatietoisuutta. Nämä ovat tarpeellisia etäisyyksien arvioinnissa ja navigoinnissa. Keinuva liike harjoittaa käsivarsia, jalkoja ja ydinlihaksia ja hypätessä keinusta luuntiheys vahvistuu. **Sosiaalis-emotionaalinen:** rinnakkaisleikki kehittää yhteistyötä ja toisten huomioimista. **Kognitiivinen:** syyn ja seurauksen ymmärtäminen, pienten lasten rytmin ja ajattelutaitojen kehittyminen. Sääntöpelejä isommille lapsille: esim. keinutaan samassa tai eri rytmissä.



Duokeinu, K=2,0m, teräs, anti-wrap

KSW90012

KOMPAN
Let's play



A-rungossa on kuumasinkitty poikkitanko (Ø 100 mm), jonka päissä on isot teräslevyt, joihin voi kiinnittää tukevasti molemmat tolppavaihtoehdot. Ne ovat kuumasinkitty teräs (Ø 70 mm) sekä kyllästetty mänty ja kuumasinkityt teräsankkurit.



Keinujen ripustimet on valmistettu korkealaatuisesta UV-stabiloidusta nailonista (PA6), ja niissä on koko käyttöiän kestävät umpinaiset kuulalaakerit. Korkeussäädettävät ketjut kiinnitetään ruostumattomasta teräksestä valmistetulla koukulla, jonka kääntyvässä, kiertymättömässä kotelossa on varkaussuojattu kahden reiän pultti. Kaikkiin kahdella ketjulla kiinnitettäviin istuimiin on saatavilla joko vakio- tai kiertymätön ripustus.



KOMPANin keinujen vakioistuimet on suunniteltu mahdollisimman turvallisiksi ja kestäviksi. Istuimessa on kaksi osaa, sen sisäpuoli on polypropeenaa ja ulkopuoli kumia, ja se valmistetaan yhdellä toimenpiteellä. Istuimiin on saatavilla joko kuumasinkitystä tai ruostumattomasta teräksestä valmistetut ketjut kaiken korkuisiin keinuihin.



Erikoissuunnitellut istuimet pienille lapsille: kuminen vauvaistuim, PUR-kuminen, neljällä ketjulla kiinnitettävä taaperoituim ja turvaistuim. Sinä&Minä-keinuistuimessa aikuinen ja lapsi tai kaksi eri-ikäistä lasta voivat keinua yhdessä toisiaan vastakkain.



A-runkoisten keinujen tolpat voi pinta-asentaa levityspulteilla tai ankkuroida maahan 60 cm:n tai 90 cm:n syvyyteen. Kuumasinkityt teräsjalat ankkuroidaan suoraan maahan. Mäntytolpat asennetaan maanpinnan yläpuolelle erikoissuunniteltujen kuumasinkittyjen teräsankkureiden avulla.

Tuotenumero KSW90012-0909

Asennustiedot

Putoamiskorkeus enintään	120 cm
Turva-alue	20,8 m ²
Asennusaika	3,7
Kaivanto	1,38 m ³
Betonivalu	0,00 m ³
Perustuksen syvyys (vakio)	90 cm
Lähtöksen paino	134 kg
Ankkurointivaihtoehdot	Syväper. ✓

Takuutiedot

Ketjut	10 vuotta
Sinkitty teräs	Elinikäinen
Takuuseen kuuluvat varaosat	10 vuotta
Ripustimet	5 vuotta
Istuin	10 vuotta



Kestävän kehityksen data

KSW90012



Tuotevaihe A1–A3	Hiilidioksi dipäästöt yhteensä	Hiilidioksi dipäästöt kiloa kohden	Kierrätys materiaalit
	kg CO ₂ e	kg CO ₂ e/kg	%
KSW90012-0909	389,34	3,07	45,37

Näihin tekijöihin sovellettavana yleiskehityksenä käytetään Environmental Product Declaration -ympäristötuoteselostetta (EPD), jossa määritetään "ympäristötiedot tuotteen elinkaaren ajalta ja joka mahdollistaa samaan tehtävään tarkoitettujen tuotteiden keskinäisen vertailun" (ISO, 2006). Tämä seuraa elinkaariarviointimenetelmän (Life Cycle Assessment, LCA) rakennetta ja soveltaa sitä koko tuotevaiheeseen raaka-aineen hankinnasta tuotteen valmistukseen (A1–A3).

Kompan A/S

C.F. Tietgens Boulevard 32C
DK-5220 Odense SØ
Denmark



Verification of CO₂ calculation of: Freestanding play equipment



Data version no. 2023-10-05

The CO₂ calculation and data are in compliance with the principles of a carbon footprint impact according to the GHG protocol (Greenhouse Gas Protocol), Scope 3, cradle to gate related to all individual components in the product category: "Freestanding play equipment" represented by item no.: KSW92011-0910.

(Scope 3 emissions include emission sources in the upstream and downstream value chain).

Date: 30. October 2023 | Valid until: 30. October 2025

Verified by:

Julie Marie Vejsgaard Larsen, LCA & EPD Consultant

Verification based on report: Validation of CO₂ calculation of 9 categories of Kompan product line, version 1.0, prepared by: Bureau Veritas HSE, Denmark: Julie M. V. Larsen.

Publication date: 30. October 2023

By Bureau Veritas HSE
www.bureauveritas.dk
+45 7731 1000

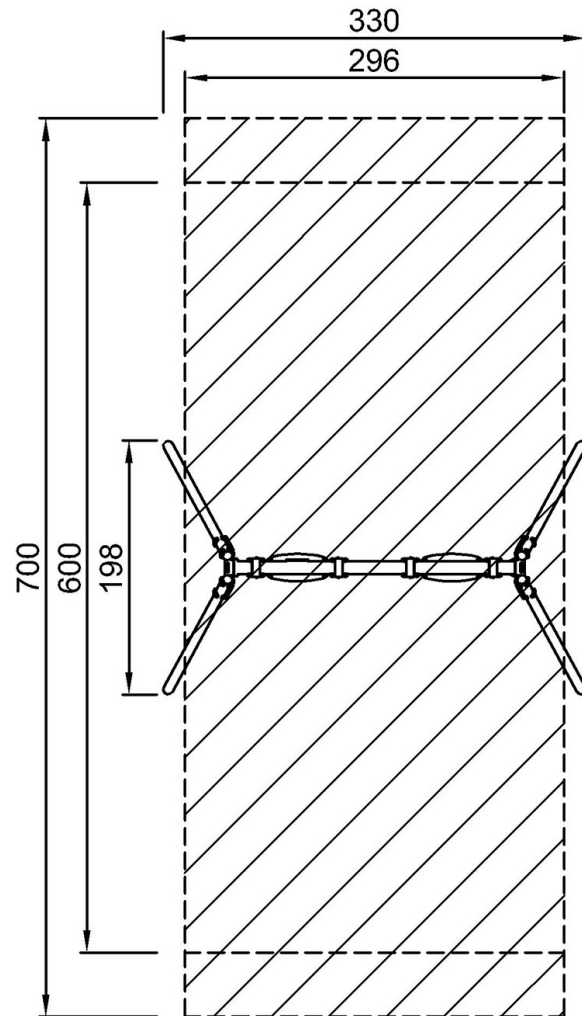


Duokeinu, K=2,0m, teräs, anti-wrap

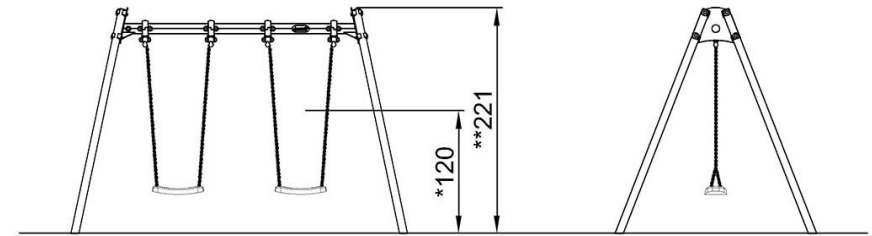
KSW90012

Putoamiskorkeus enint. | Kokonaiskorkeus | Turva-alue

Putoamiskorkeus enint. | Kokonaiskorkeus



KSW90012
*120cm
**221cm
***20.8m²



KSW90012

[Klikkaa nähdäksesi NÄKYMÄ YLHÄÄLTÄ](#)

[Klikkaa nähdäksesi NÄKYMÄ SIVULTA](#)