

Horolezecký vrch s lanem s EPDM prvky

NRO892

KOMPANI
Let's play




Zábavné základní prvky přimějí děti hrát si pořád dokola: Horolezecký vrch láká a povzbuzuje ke zdolávání strmých svahů. Skvělá kombinace zapření nohou o svah, pevného držení lana a předklonu při stoupání na kopec poskytne neutuchající zábavu i při opětovném zdolávání. Vedle skvělé zábavy poskytuje tato souhra pohybů také skvělý

trénink hrubé motoriky a svalů. Ruce, paže a horní část těla se trénují při držení dokonale dimenzovaného lana, nohy se posilují při chůzi vzhůru a svaly trupu dostávají zabrat při předklonu a namáhání středu těla. Trénink motorických dovedností je intenzivní: naplno se uplatňuje prostorové vnímání, smysl pro rovnováhu a koordinace. To stimuluje celkové

pohybové sebevědomí dítěte a pomáhá trénovat schopnosti jako jsou např. odhadování vzdáleností, což je důležité v dopravním provozu na ulicích.

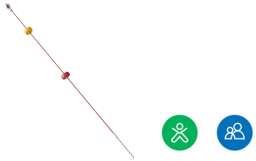


Položka č. NRO892-1001	
Obecné informace o produktu	
Rozměry DxŠxV	260x18x139 cm
Věková skupina	3+
Kapacita (uživatelé)	2
Možnosti barev	



Horolezecký vrch s lanem s EPDM prvky

NRO892



Horolezecký vrch s lanem s disky

Fyzická: trains cross coordination, balance and muscle strength. Cross coordination also stimulates cross-modal perception, necessary for skills such as reading. **Sociálně-emoční:** the discs define sections so that children develop turn-taking and cooperation skills when rappelling together.



Horolezecký vrch s lanem s EPDM prvky

NRO892

KOMPAN
Let's play



Lana jsou varobena z UV stabilizovaných PES pramenů s vnitřní výztuží z ocelových lan. Polyesterová příze je z více než 95 % tvořena post-spotřebními materiály a je indukčně natavena na každé vlákno. Lana jsou vysoce odolná proti opotřebení a vandalismu a v případě potřeby je lze vyměnit na místě.



Prostřednictvím variačního týmu KOMPAN si můžete vybrat mezi dalšími 7 barvami lana a přizpůsobit své řešení. V sortimentu je široká škála barev od elegantní a výrazné černé nebo přírodní a decentní konopné, až po sadu atraktivních a nepřehlédnutelných signálních barev.



Všechny produkty Přírodní Robinia od společnosti KOMPAN jsou vyrobeny akatového dřeva z udržitelných evropských zdrojů. Na přání může být dodáno se FSC® Certified (FSC® C004450).



Plně nabarvené pryžové disky EPDM s hladkým povrchem. Tvarovaná EPDM obklopuje žárově zinkované ocelové jádro, které zajišťuje jak stabilitu disků, tak trvalé připevnění k lanu.



Horolezecká lana jsou ideální produkty pro hru na svahu, použitelné na svazích 20-60° a dostupné v různých délkách.

Položka č. NRO892-1001

Informace o instalaci

Maximální výška pádu	0 cm
Bezpečnostní povrchová plocha	15,1 m ²
Celková doba instalace	2,0
Objem výkopu	1,06 m ³
Objem betonu	0,53 m ³
Hloubka základu (standard)	100 cm
Hmotnost dodávky	43 kg
Možnosti ukotvení	V zemi ✓

Informace o záruce

Řetězy	10 let
Lano Corocord	10 let
EPDM komponenty	2 roky
Dřevo Robinia	15 let
Zaručené náhradní díly	10 let

EN
1176
compliant

Data o Udržitelnosti

NRO892



Výrobní cyklus A1-A3	Celkové emise CO ₂	CO ₂ e na kg	Recyklované materiály
	kg CO ₂ e	kg CO ₂ e/kg	%
NRO892-1001	23,41	0,69	5,97

Celkovým rámcem uplatňovaným pro tyto faktory je Environmentální prohlášení o produktu (EPD), které kvantifikuje „environmentální informace o životním cyklu produktu a umožňuje srovnání mezi produkty, které plní stejnou funkci“ (ISO, 2006). Řídí se vnitřním uspořádáním a uplatňuje přístup k posuzování životního cyklu po celou fázi produktu od suroviny až po dokončení výroby (A1-A3).

Kompan A/S

C.F. Tietgens Boulevard 32C
DK-5220 Odense SØ
Denmark



Verification of CO₂ calculation of: Nature play



Data version no. 2023-10-05

The CO₂ calculation and data are in compliance with the principles of a carbon footprint impact according to the GHG protocol (Greenhouse Gas Protocol), Scope 3, cradle to gate related to all individual components in the product category: "Nature play" represented by item no.: NRO409-0621.

(Scope 3 emissions include emission sources in the upstream and downstream value chain).

Date: 30. October 2023 | Valid until: 30. October 2025

Verified by:

Julie Marie Vejsgaard Larsen, LCA & EPD Consultant

Verification based on report: Validation of CO₂ calculation of 9 categories of Kompan product line, version 1.0, prepared by: Bureau Veritas HSE, Denmark: Julie M. V. Larsen.

Publication date: 30. October 2023

By Bureau Veritas HSE
www.bureauveritas.dk
+45 7731 1000

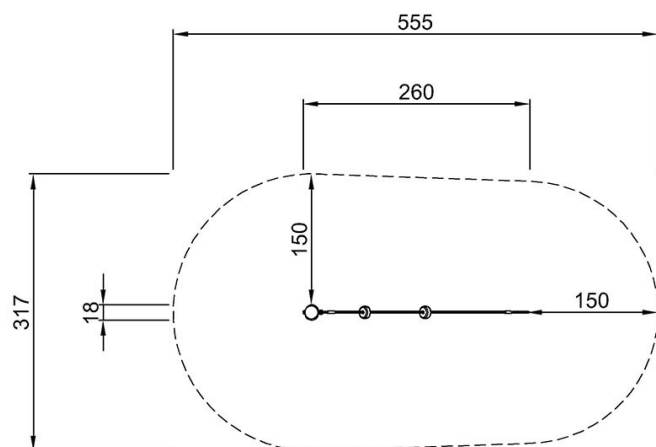


Horolezecký vrch s lanem s EPDM prvky

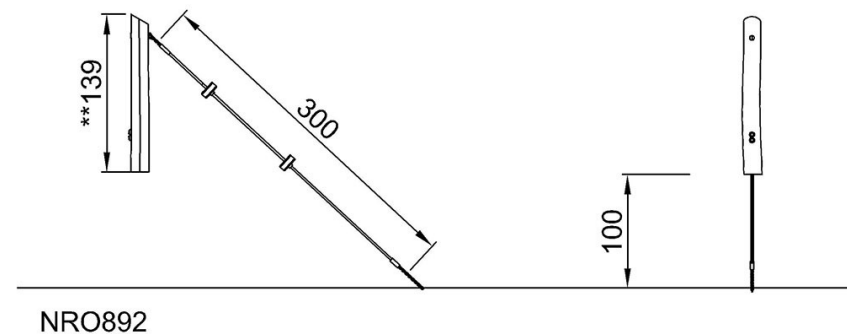
NRO892

* Maximální výška pádu | ** Celková výška | *** Bezpečnostní povrchová plocha

* Maximální výška pádu | ** Celková výška



NRO892
**139cm
***15.1m²



[Kliknutím zobrazíte poměr zobrazení POHLED SHORA](#)

[Kliknutím zobrazíte poměr stran BOČNÍ POHLED](#)