

# La Marguerite

ELE400021

**KOMPAN**  
Let's play



Référence ELE400021-3218

## Informations générales

Dimensions LxPxH	228x200x79 cm
Age minimum	3+
Capacité idéale (utilisateurs)	6
Options de couleurs	



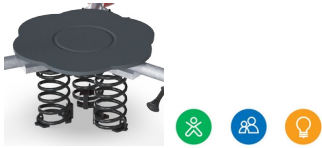
La marguerite est un parent éloigné de la balançoire à bascule. Le mouvement, le rythme et la mélodie de la marguerite changent en fonction du nombre et de la position des joueurs ; il y a également de la place au milieu pour 1, 2, 3 joueurs et plus encore. Chaque mouvement effectué sur la marguerite est important et en jouant, les enfants apprennent

à modifier l'action du jeu.



# La Marguerite

ELE400021



## Plate-forme centrale avec rainure

**Physique:** entraîne l'équilibre et l'espace, l'utilisation des muscles des jambes et du tronc, le renforcement de la densité osseuse. Facilite la position assise et couchée, la rendant accessible aux enfants handicapés.  
**Socio-émotionnel:** point de rassemblement. Favorise le travail d'équipe et la socialisation lorsqu'on se balance ensemble. **Cognitive:** les billes roulent dans la rainure lorsqu'on bouge



## Variation de couleur

**Cognitive:** favorise la compréhension des règles.



## Corps farfelu

**Physique:** le siège creux et le support pour les pieds et les mains intensifient la conduite, entraînent les muscles des bras et des jambes ainsi que l'équilibre.



## Triple corps farfelu

**Physique:** permet de faire des balades, en renforçant le sens de l'équilibre et de l'espace ainsi que les muscles des bras et des jambes.  
**Socio-émotionnel:** implique une coopération lors de la coordination des mouvements des trois nacelles. **Cognitive:** compréhension de la cause à effet lors de la coordination des mouvements avec autrui.



## Socle à ressort

**Physique:** le balancement favorise le sens de l'équilibre et de prise en compte l'espace.  
**Socio-émotionnel:** la considération d'autrui lors du balancement.

# La Marguerite

ELE400021



Les ressorts KOMPAN sont fabriqués en acier de haute qualité selon la norme EN 10270. Les ressorts sont nettoyés par phosphatation, avant d'être peints avec une amorce époxy et un revêtement thermolaqué de polyester en guise de finition. Les ressorts sont fixés par des raccords anti-pincement uniques pour une sécurité maximale et une longue durée de vie.



Les poignées et les repose-pieds sont fabriqués avec un insert polypropylène (PP) moulé et une couche extérieure de caoutchouc TPV souple. Les poignées et les repose-pieds sont fixés au tuyau avec un renfort interne en acier galvanisé afin d'assurer à la fois résistance et durabilité.



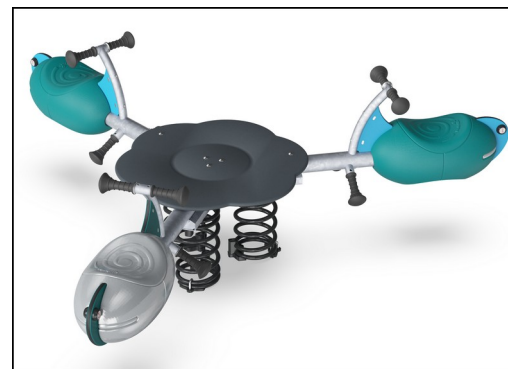
La plaque du milieu est fabriquée en HPL d'une épaisseur de 17,8 mm. Elle présente une résistance élevée à l'usure et est équipée d'une surface antidérapante unique conçue par KOMPAN.



Les surfaces en acier sont galvanisées à chaud sur les faces intérieures et extérieures avec du zinc sans plomb. La galvanisation présente une excellente résistance à la corrosion en milieu extérieur et ne nécessite aucun entretien.



Le siège est fabriqué en polyéthylène (PE) recyclable et moulé en une seule pièce avec une épaisseur minimale de 5 mm. Le PE présente une résistance élevée aux chocs sur une grande plage de température, assurant une résistance au vandalisme dans tous les pays.



Les versions KOMPAN GreenLine (conception Verte) sont conçues à partir de matériaux respectueux de l'environnement dont le facteur d'émission de CO<sub>2</sub>e est le plus bas possible, tels que les panneaux EcoCore™ provenant à 100 % de déchets océaniques recyclés après consommation.

Référence ELE400021-3218

## Installation

Hauteur de Chute Max.	100 cm
Zone de sécurité	14,3 m <sup>2</sup>
Temps total d'installation	4,0
Volume d'excavation	0,66 m <sup>3</sup>
Volume de béton	0,00 m <sup>3</sup>
Profondeur ancrage	42 cm
Poids d'expédition	199 kg
Options d'ancrage	A enterrer ✓ A cheviller ✓

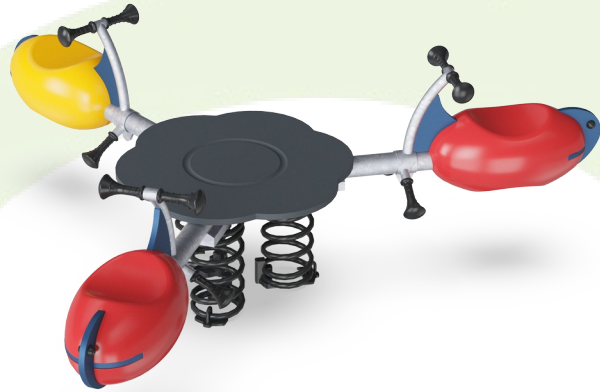
## Garantie

Pièces creuses en PE	10 ans
Plateforme HPL	15 ans
Dispo pièces après arrêt fab.	10 ans
Ressorts	5 ans
Pièces en acier inoxydable	Garanti à vie



# Données sur le développement durable

ELE400021



Cradle to Gate A1-A3	Émissions totales de CO <sub>2</sub>	CO <sub>2</sub> e/kg	Matériaux recyclés
	kg CO <sub>2</sub> e	kg CO <sub>2</sub> e/kg	%
<b>ELE400021-3218</b>	316,34	2,31	36,18

Le cadre général appliqué est la Déclaration Environnementale Produit (DEP), qui quantifie « les informations environnementales sur le cycle de vie d'un produit et permet des comparaisons entre produits remplissant la même fonction » (ISO, 2006). Cela suit la structure et applique une approche d'évaluation du cycle de vie à l'ensemble de l'étape du produit, de la matière première à la fabrication (A1-A3))

**Kompan A/S**  
C.F. Tietgens Boulevard 32C  
DK-5220 Odense SØ  
Denmark



## Verification of CO<sub>2</sub> calculation of: Freestanding play equipment



Data version no. 2023-10-05

The CO<sub>2</sub> calculation and data are in compliance with the principles of a carbon footprint impact according to the GHG protocol (Greenhouse Gas Protocol), Scope 3, cradle to gate related to all individual components in the product category: "Freestanding play equipment" represented by item no.: GXY916012-3417.

(Scope 3 emissions include emission sources in the upstream and downstream value chain).

**Date: 30. October 2023 | Valid until: 30. October 2025**

Verified by:

Julie Marie Vejsgaard Larsen, LCA & EPD Consultant

Verification based on report: Validation of CO<sub>2</sub> calculation of 9 categories of Kompan product line, version 1.0, prepared by: Bureau Veritas HSE, Denmark: Julie M. V. Larsen.

**Publication date: 30. October 2023**

By Bureau Veritas HSE  
www.bureauveritas.dk  
+45 7731 1000



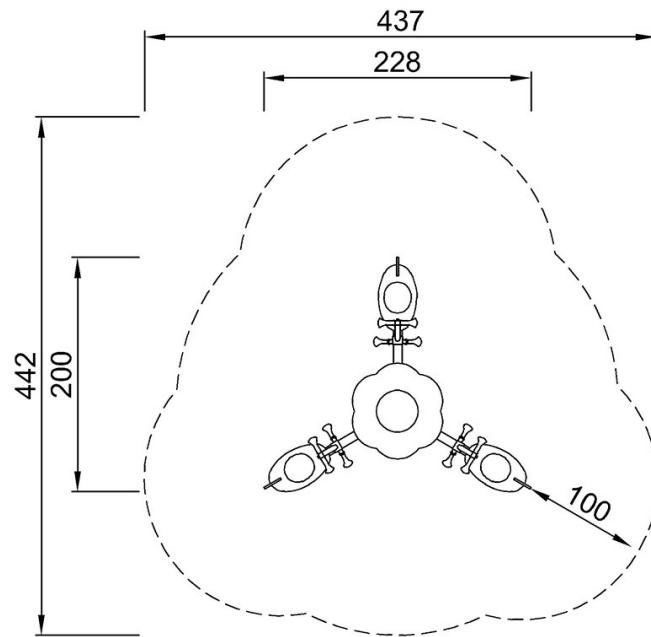


# La Marguerite

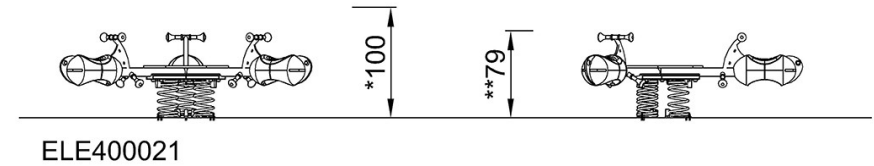
ELE400021

\* Hauteur de chute maximale | \*\* Hauteur totale | \*\*\* Zone de sécurité

\* Hauteur de chute maximale | \*\* Hauteur totale



ELE400021  
\*100cm  
\*\*79cm  
\*\*\*14.3m<sup>2</sup>



[Cliquez pour voir le rapport VUE DE DESSUS](#)

[Cliquez pour voir le rapport VUE LATÉRALE](#)