

# Rückentrainer Pro

FAZ607

**KOMPAN**  
Let's play



Mit der Fuß-, Waden- und Oberschenkelstütze ermöglicht die Bank verschiedene Rückenstreckübungen und stärkt so die Hüftstrecker, den unteren Rücken und die obere Rückenmuskulatur.

Die Kraftmaschinen und -bänke sorgen für ein einfaches, sicheres und effektives Krafttraining für alle großen Muskelgruppen. Das steigert

die tägliche Leistungsfähigkeit, besonders für Ältere, die sportliche Performance, das äußere Erscheinungsbild und den Metabolismus.

Produktnummer FAZ60700-0001

## Allgemeine Produktinformation

Maße L x B x H 73x105x89 cm

Empfohlenes Alter 13+

Spielkapazität (Nutzer) 1

Farbauswahl 



Mehr Infos in der KOMPAN Fit App

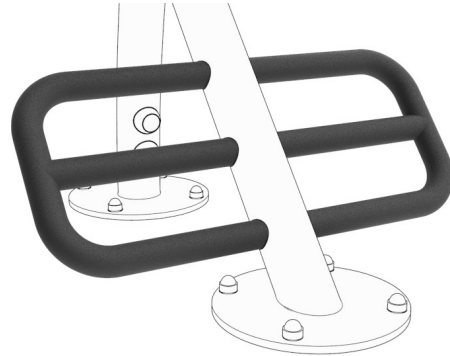


# Rückentrainer Pro

FAZ607



Der Abstand zwischen den beiden Griffen beträgt 667 mm. Die Griffe erleichtern dem Benutzer das Auf- und Absteigen auf das Gerät und ermöglichen alternative Übungen wie Dips.



Die Bank verfügt über 3 Fußstützenpositionen, um Benutzer aller Größen zu unterstützen und die Übungen zu variieren.



Die Pulverbeschichtung, die auf dem Stützgriff verwendet wird, ist äußerst widerstandsfähig gegen Abnutzung und Verschleiß, bietet Isolierung und gibt dem Benutzer gleichzeitig einen hervorragenden Halt während des Workouts.

Produktnummer FAZ60700-0001	
Montage-Information	
Max. freie Fallhöhe	89 cm
Fläche des Fallraums	13,2 m <sup>2</sup>
Gesamt-Montagezeit	3,4
Erforderlicher Erdaushub	0,00 m <sup>3</sup>
Betonbedarf	0,00 m <sup>3</sup>
Fundamenttiefe (Standard)	0 cm
Versandgewicht	93 kg
Verankerungsoptionen	OFM ✓
Garantie-Information	
Verzinkter Stahl	Lebenslang
Ersatzteilgarantie	10 Jahre



Die rotierenden Rollen haben einen Durchmesser von 110 mm und sind aus PUR (Polyurethan-Gummi, Kompaktschaum). Die Rollen haben einen Stahleinsatz, der verzinkt ist. Sie geben Halt und sorgen für eine bequeme Position.



Alle Stahlteile sind aus Kohlenstoffstahl gefertigt, mit einer feuerverzinkten Oberfläche gemäß ISO1461 und einer Pulverbeschichtung der Korrosionsklasse C3 gemäß ISO12944-2. Der Bleigehalt der Oberflächen liegt unter 90ppm, der des Grundmaterials unter 100ppm.



Alle KOMPAN Fitnessprodukte entsprechen den ASTM F3101 & EN16630 Outdoor Fitness Standards. Belastungstests werden als statischer Test durchgeführt, indem dynamische Faktoren sowie Sicherheitsfaktoren zu der spezifizierten Belastung von 78 kg pro Benutzer hinzugefügt werden. Ein für 1 Benutzer bestimmtes Produkt wird mit 420 kg belastet.



# Umweltdaten

FAZ607



Von der Wiege bis zum Werkstor („cradle to gate“) (A1–A3)

CO <sub>2</sub> -Emissionen gesamt	CO <sub>2</sub> e pro kg	Recycelte Materialien
kg CO <sub>2</sub> e	kg CO <sub>2</sub> e pro kg	%
150,52	3,15	40,00

Den allgemeinen Rahmen für diese Faktoren bilden die Umweltproduktdeklarationen (EPDs). Mithilfe dieser Grundregeln können die Umweltinformationen über den Lebenszyklus eines Produkts hinweg quantifiziert und Vergleiche zwischen Produkten, die dieselbe Funktion erfüllen, angestellt werden (vgl. ISO, 2006). Diese Struktur wird hier befolgt. Der Ansatz zur Lebenszyklusbewertung wird dabei auf die gesamte Herstellungsphase – vom Rohstoff bis zur Herstellung (A1–A3) – angewendet.

## Kompan A/S

C.F. Tietgens Boulevard 32C  
DK-5220 Odense SØ  
Denmark



## Verification of CO<sub>2</sub> calculation of: Fitness



Data version no. 2023-10-05

The CO<sub>2</sub> calculation and data are in compliance with the principles of a carbon footprint impact according to the GHG protocol (Greenhouse Gas Protocol), Scope 3, cradle to gate related to all individual components in the product category: "Fitness" represented by item no.: FAZ10100-0900.

(Scope 3 emissions include emission sources in the upstream and downstream value chain).

Date: 30. October 2023 | Valid until: 30. October 2025

Verified by:

Julie Marie Vejsgaard Larsen, LCA & EPD Consultant

Verification based on report: Validation of CO<sub>2</sub> calculation of 9 categories of Kompan product line, version 1.0, prepared by: Bureau Veritas HSE, Denmark: Julie M. V. Larsen.

Publication date: 30. October 2023

By Bureau Veritas HSE  
www.bureauveritas.dk  
+45 7731 1000

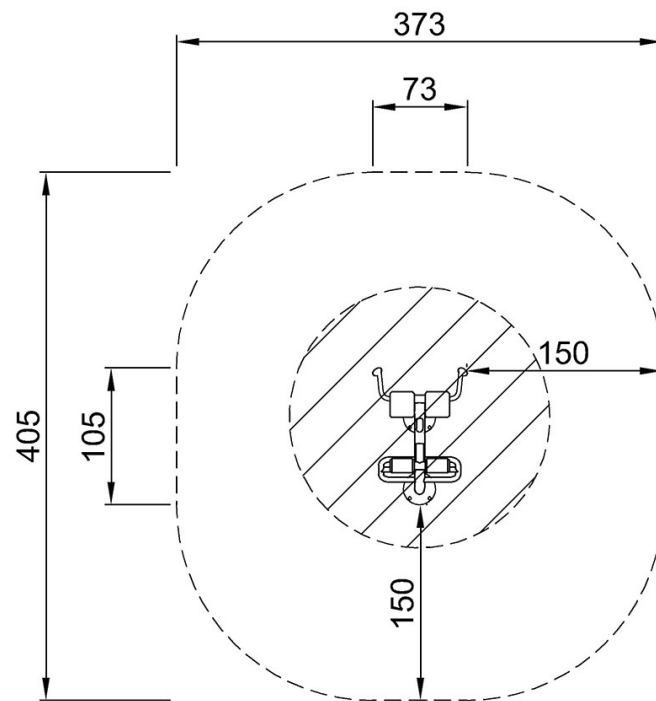


# Rückentrainer Pro

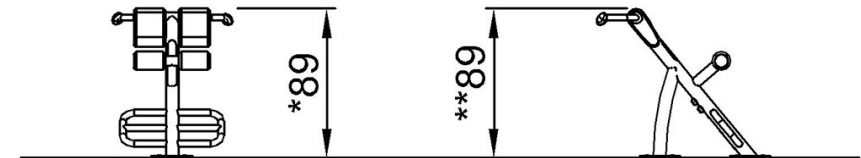
FAZ607

\* Max freie Fallhöhe | \*\* Gesamthöhe | \*\*\* Fläche des Fallraums

\* Max freie Fallhöhe | \*\* Gesamthöhe



FAZ60700  
\*89cm  
\*\*89cm  
\*\*\*13.2m<sup>2</sup>



FAZ60700

[Klicken Sie hier, um die DRAUFSICHT anzuzeigen](#)

[Klicken Sie hier, um die SEITENANSICHT anzuzeigen](#)