

Small Rope Play Tower

COR29500


KOMPANI
Let's play

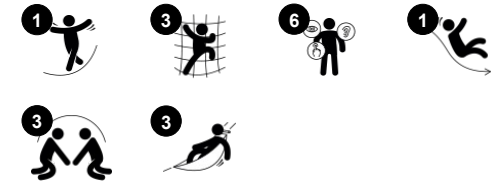


Rope Play Tower er en inspirerende lekestruktur som vil oppmuntre til timer med utfordring og aktiv lek. Den utfordrende klatringen opp til plattformen i leketårnet belønnes med utsikt over miljøet og en spennende sklie ned for å starte klatringen igjen. Å klatre på Rope Play Tower er utfordrende, det trener Smidighet, balanse og

koordinasjon. Den imponerende tilstedeværelsen på lekeplassen vil også tiltrekke barn å bli og leke, noe som vil bygge opp deres fysiske ferdigheter og oppmuntre til en positiv holdning til en sunn livsstil. Strukturen vil tillate mange barn å leke samtidig, noe som oppmuntrer til sosialisering og ferdigheter som å vente på tur, som støtter

sunn emosjonell utvikling og en følelse av fellesskap.

| | |
|------------------------------|---|
| Produktnummer COR295001-1103 | |
| Produktinformasjon | |
| Mål LxBxH | 784x243x650 cm |
| Aldersgruppe | 5+ |
| Antall brukere | 13 |
| Fargevalg |  |



Small Rope Play Tower

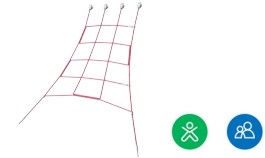
COR29500

KOMPAN
Let's play



Høyde

Sosioemosjonell: barn utvikler mot og selvregulering når de befinner seg i høyden. Dette har en positiv innvirkning på selvtilliten.



Klatrenett

Fysisk: det skrå nettet støtter kroppens oppadgående klatrebevegelse. Tverrkoordinering, romlig bevissthet og fysisk styrke blir trent på grunn av store trinn når man vil klatre opp raskt. **Sosioemosjonell:** de store maskene gir mulighet for at flere barn kan sitte sammen



Sklie

Fysisk: å skli utvikler romlig bevissthet og følelse av balanse. Videre trenes kjernemuskulaturen når du sitter oppreist og glir ned. **Sosioemosjonell:** empati, tur-taking og risikotaking



Plattform

Sosioemosjonell: viktige livsferdigheter som mot, selvtillit, omtanke og turtaking styrkes.

Small Rope Play Tower

COR29500



Tau av UV-stabiliserte PES-tau med innvendig stålkabelarmering. Polyestergarnet er laget av +95 % gjenbruksmaterialer og smeltes induktivt på hver enkelt streng. Tauene er svært motstandsdyktige mot slitasje og hærverk, og kan erstattes på stedet hvis det er nødvendig.



Corocord 'S' klemmer brukes som forbindelser i våre Corocord-produkter. 8mm rustfrie stålstenger med avrundede kanter presses rundt tauene med en spesiell hydraulisk presse, noe som gjør dem til det ideelle bindingspunktet: trygt, holdbart og hærversresistent.



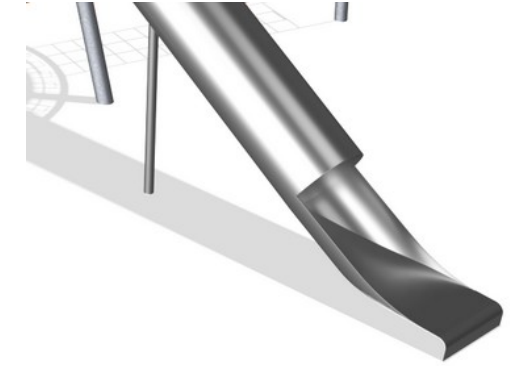
Corocord aluminiumklemmer brukes som kontakter mellom stålstolper og tau. To aluminiumsstøp er boltet sammen. Høyden på klemmene er dermed variabel.



Corocord-membranet består av et friksjonsikkert gummiert materiale av høy kvalitet med god UV-motstand. Testet og i samsvar med REACH-kravene mtp. PAH. Innebygd er en firelags armering laget av vevd polyester. Pansringen og de overflatelagene resulterer i en total tykkelse på 7,5 mm.



Metalldelene er laget av høykvalitets stål, varmgalvanisert med blyfri sink. På utsiden er det et ekstra lag med pulverbelegg. Dette sikrer både utmerket korrosjonsmotstand og fargerikt designuttrykk.



De rustfrie stålkomponentene er laget av rustfritt stål av høy kvalitet i samsvar med globale lekeplassstandarder. Stålet er glassblåst etter produksjon for å sikre en best mulig skilflate.

Produktnummer COR295001-1103

Monteringsinformasjon

| | |
|-----------------------------|---------------------|
| Maksimal fallhøyde | 270 cm |
| Sikkerhetszone | 45,3 m ² |
| Total monterings tid | 42,9 |
| Utgraving | 8,08 m ³ |
| Betong | 5,10 m ³ |
| Forankringsdybde (standard) | 110 cm |
| Forsendingsvekt | 1.746 kg |
| Forankring | In-ground ✓ |

Garanti

| | |
|------------------------|----------|
| Corocord tau | 10 år |
| Galvanisert stål | Livstids |
| Membran | 2 år |
| S-Klemmer | 10 år |
| Garantert reservedeler | 10 år |



Grønn data

COR29500



| Krybbe til port A1-A3 | Totalt CO ₂ -utslipp | CO ₂ -ekvivalent per kg | Resirkuler te materialer |
|-----------------------|---------------------------------|------------------------------------|--------------------------|
| | kg CO ₂ -ekvivalent | kg CO ₂ -ekvivalent/kg | % |
| COR295001-1103 | 4.486,48 | 2,95 | 52,35 |

Det overordnede rammeverket for disse faktorene er miljødeklarasjonen EPD (Environmental Product Declaration), som kvantifiserer «miljøinformasjon om produktets livssyklus og muliggjør sammenligninger mellom produkter som oppfyller samme funksjon» (ISO, 2006). Dette følger strukturen og anvender en livssyklusanalyse for hele produksjonsstadiet fra råvare til ferdig produksjon (A1-A3).

Kompan A/S

C.F. Tietgens Boulevard 32C
DK-5220 Odense SØ
Denmark



Verification of CO₂ calculation of: Corocord



Data version no. 2023-10-05

The CO₂ calculation and data are in compliance with the principles of a carbon footprint impact according to the GHG protocol (Greenhouse Gas Protocol), Scope 3, cradle to gate related to all individual components in the product category: "Corocord" represented by item no.: COR314011-1101.

(Scope 3 emissions include emission sources in the upstream and downstream value chain).

Date: 30. October 2023 | Valid until: 30. October 2025

Verified by:

Julie Marie Vejsgaard Larsen, LCA & EPD Consultant

Verification based on report: Validation of CO₂ calculation of 9 categories of Kompan product line, version 1.0, prepared by: Bureau Veritas HSE, Denmark: Julie M. V. Larsen.

Publication date: 30. October 2023

By Bureau Veritas HSE
www.bureauveritas.dk
+45 7731 1000

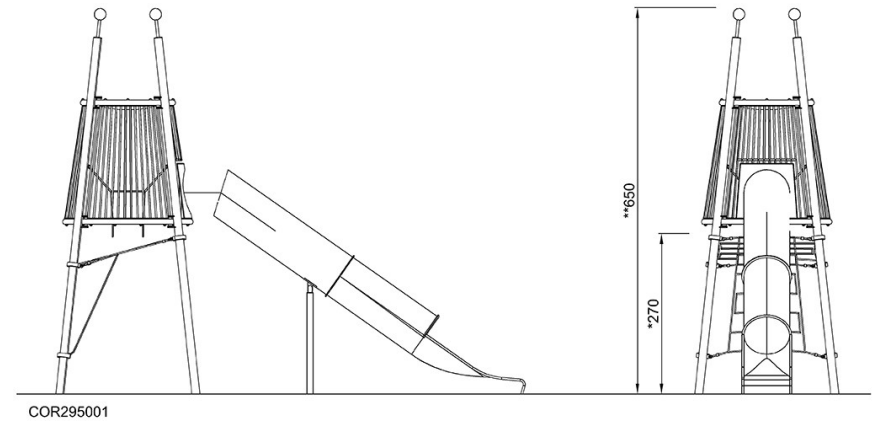
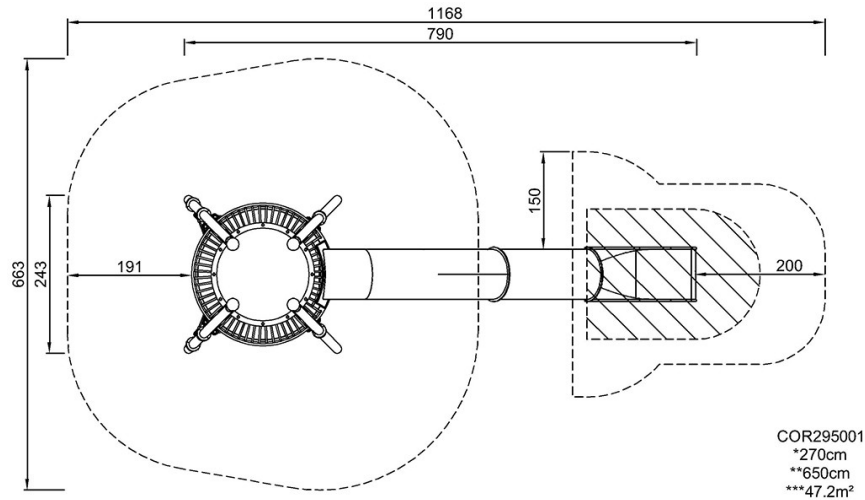


Small Rope Play Tower

COR29500

* Maks fallhøyde | ** Total høyde | *** Sikkerhetszone

* Maks fallhøyde | ** Total høyde



[Klikk for å se TOP VIEW](#)

[Klikk for å se SIDE VIEW](#)