

# Turbo-rengashaaste

FSW212

**KOMPAN**  
Let's play



Tuotenumero FSW21200-0900

## Tuotetiedot

Mitat PxLxK	443x119x270 cm
Ikäryhmä	13+
Leikkikapasiteetti	3
Väri vaihtoehdot	



Lisää KOMPAN Fit -sovelluksessa



Turbo-rengas haaste on toiminnallisin ja jännittävin osuus kaikista esteratojen harjoitteista. Harjoitteesta selviytyminen moitteettomasti vaatii taidon, ajoituksen, ryhtiikan sekä keskivartalon hallintaa. Jos taidot uupuvat, voi puolivälissä pitää tauon tai yrittää selviytyä loppuun raa'alla voimalla.

# Turbo-rengashaaste

FSW212

**KOMPAN**  
Let's play



Tolpat on valmistettu Ø101,6 x 2 mm esisinkitystä hiiliteräksestä ja jauhemaalattu, mikä antaa loistavan suojan kaikissa olosuhteissa.



Liitososat on tehty erityisesti raskaaseen ulkokäyttöön tarkoitetusta painevaluetusta alumiinista. Liitososissa käytetyt ruuvit on tehty ruostumattomasta teräksestä ja suojattu sinkkialuslevyillä.



Askelmat on tehty alumiinista, jossa on luistamaton pinta. Alumiini kestää hyvin korroosiota ja takaa tuotteen kestävyuden. Askelmat on asennettu 34,7 cm:n ja 54,7 cm:n korkeudelle, josta pääsee helposti käyttämään ylätasen toimintoja.



Kaikki KOMPANin kuntoilutuotteet täyttävät ulkokuntoiluvälineitä koskevien ASTM F3101- ja EN16630-standardien vaatimukset. Kuormitustestit suoritetaan staattisena testinä lisäämällä dynaamisia tekijöitä ja turvallisuustekijöitä määritettyyn 78 kg:n käyttäjäkohtaiseen painoon. Yhdelle käyttäjälle tarkoitettua tuotetta kuormitetaan 420 kg:lla.



Polyamidista (PA6) tehdystä infokyltissä on välineessä tehtävän liikkeen kuva sekä QR-koodi. QR-koodin skannaamalla näkee animaation välineessä tehtävästä liikkeestä ja voi ladata KOMPAN sport & fitness -sovelluksen, josta näkee paljon erilaisia harjoituksia.



KOMPANin kuntoilutuotteet ovat vakiona saatavilla oranssina (RAL2010) ja harmaana (RAL7012). Muita RAL-värejä on saatavilla pyynnöstä. Väriä voi aina valita ympäristön tai teeman mukaan.

Tuotenumero FSW21200-0900

## Asennustiedot

Putoamiskorkeus enintään	125 cm
Turva-alue	27,0 m <sup>2</sup>
Asennusaika	5,1
Kaivanto	0,17 m <sup>3</sup>
Betonivalu	0,09 m <sup>3</sup>
Perustuksen syvyys (vakio)	90 cm
Lähtövoiman paino	278 kg
Ankkurointivaihtoehdot	Syväper. ✓ Pinta-as. ✓

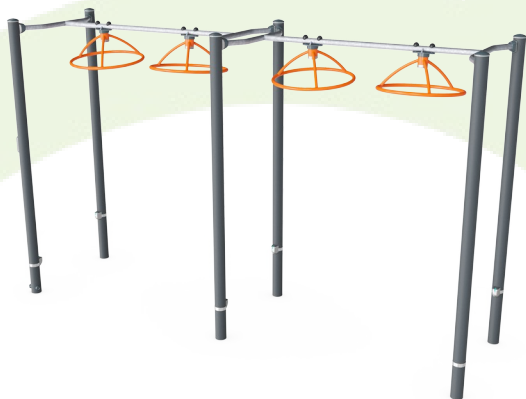
## Takuutiedot

Laakerirakenne	5 vuotta
Sinkitty teräs	Elinikäinen
Tolppa	10 vuotta
Takuuseen kuuluvat varaosat	10 vuotta
Pyörät	10 vuotta



# Kestävän kehityksen data

FSW212



Tuotevaihe A1–A3	Hiilidioksi dipäästöt yhteensä	Hiilidioksi dipäästöt kiloa kohden	Kierrätys materiaalit
	kg CO <sub>2</sub> e	kg CO <sub>2</sub> e/kg	%
FSW21200-0900	376,45	2,01	65,61

Näihin tekijöihin sovellettavana yleiskehityksenä käytetään Environmental Product Declaration -ympäristötuoteselostetta (EPD), jossa määritetään "ympäristötiedot tuotteen elinkaaren ajalta ja joka mahdollistaa samaan tehtävään tarkoitettujen tuotteiden keskinäisen vertailun" (ISO, 2006). Tämä seuraa elinkaariarviointimenetelmän (Life Cycle Assessment, LCA) rakennetta ja soveltaa sitä koko tuotevaiheeseen raaka-aineen hankinnasta tuotteen valmistukseen (A1–A3).

## Kompan A/S

C.F. Tietgens Boulevard 32C  
DK-5220 Odense SØ  
Denmark



## Verification of CO<sub>2</sub> calculation of: Fitness



Data version no. 2023-10-05

The CO<sub>2</sub> calculation and data are in compliance with the principles of a carbon footprint impact according to the GHG protocol (Greenhouse Gas Protocol), Scope 3, cradle to gate related to all individual components in the product category: "Fitness" represented by item no.: FAZ10100-0900.

(Scope 3 emissions include emission sources in the upstream and downstream value chain).

Date: 30. October 2023 | Valid until: 30. October 2025

Verified by:

Julie Marie Vejsgaard Larsen, LCA & EPD Consultant

Verification based on report: Validation of CO<sub>2</sub> calculation of 9 categories of Kompan product line, version 1.0, prepared by: Bureau Veritas HSE, Denmark: Julie M. V. Larsen.

Publication date: 30. October 2023

By Bureau Veritas HSE  
www.bureauveritas.dk  
+45 7731 1000

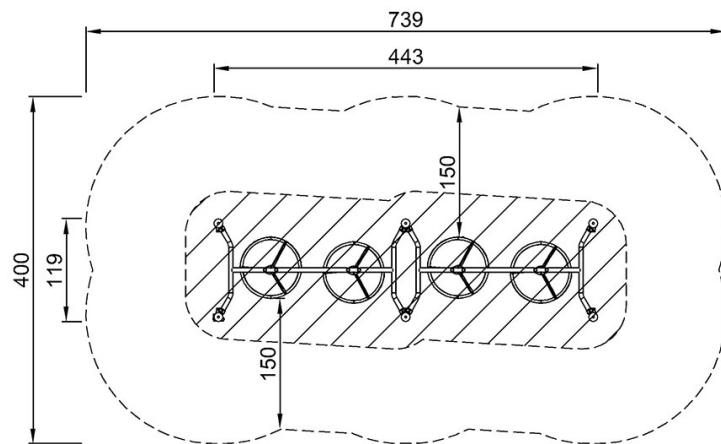


# Turbo-rengashaaste

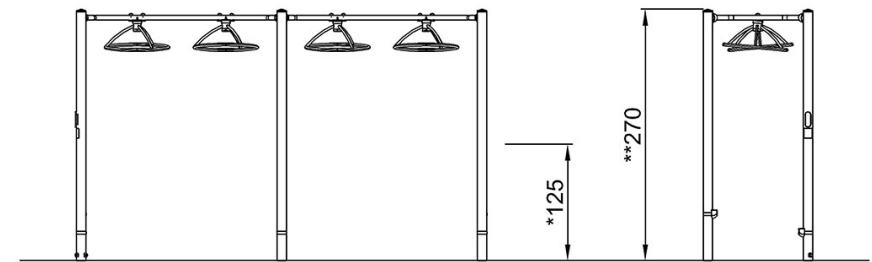
FSW212

Putoamiskorkeus enint. | Kokonaiskorkeus | Turva-alue

Putoamiskorkeus enint. | Kokonaiskorkeus



FSW21200  
\*125cm  
\*\*270cm  
\*\*\*27m<sup>2</sup>



FSW21200

[Klikkaa nähdäksesi NÄKYMÄ YLHÄÄLTÄ](#)

[Klikkaa nähdäksesi NÄKYMÄ SIVULTA](#)