

# Speeltoren dubbel met klimnet

PCM200221

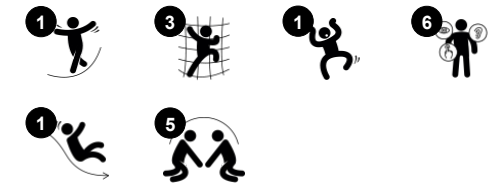
**KOMPAN**  
Let's play



Item nummer PCM200221-0901

## Algemene Product Informatie

Afmetingen LxBxH	524x130x230 cm
Leeftijdsgroep	2+
Speelcapaciteit	10
Kleuropties	



Deze prachtige speelstructuur verleidt jonge kinderen om actief te spelen. Ze vinden het geweldig om meerdere keren achterelkaar naar boven te klimmen, over het klimnet te klauteren en naar beneden te glijden. En daarbij gebruiken ze al hun spieren. De grote gaten van het speelnet zijn leuk om doorheen te kruipen en creëren leuke zitjes. Een mooie plek om even uit te rusten en met elkaar te kletsen.

De grote afstand tussen de touwen vormt een extra uitdaging tijdens het klimmen. Klimmen in dit klimnet stimuleert de ontwikkeling van spierkracht en bilaterale coördinatievaardigheden. Deze vaardigheden hebben een positief effect op de samenwerking tussen beide hersenhelften. Dit is essentieel voor de ontwikkeling van andere vaardigheden, zoals lezen. De robuuste speeltafel op

grondniveau creëert een leuke ontmoetingsplek waar kinderen gezellig met elkaar kunnen spelen en praten. Dit draagt bij aan de ontwikkeling van sociale vaardigheden. De razendsnelle glijbaan voegt nog meer speelplezier toe en stimuleert de ontwikkeling van evenwichtsgevoel en een goede lichaamshouding.



# Speeltoren dubbel met klimnet

PCM200221



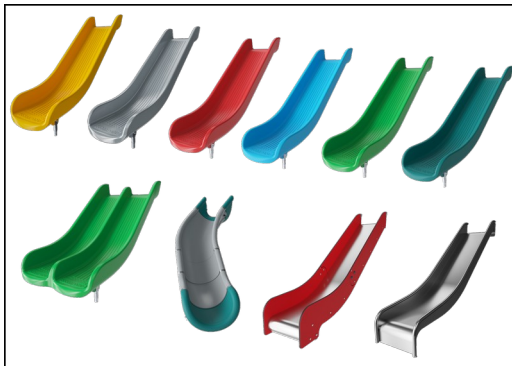
Panelen van 19mm EcoCore™. EcoCore™ is een uiterst duurzaam, milieuvriendelijk materiaal. Het is recyclebaar na gebruik en gemaakt van +95% gerecycled post-consumer materiaal van voedselverpakkingsafval.



Hoofdstaanders met thermisch verzinkte stalen voetstukken zijn beschikbaar in verschillende materialen: Druk geïmpregneerde grenen staanders. Stalen staanders, pre-galvaniseerd van binnen en buiten en met gepoedercoate afwerking. Loodvrij aluminium met kleurgeanodiseerde afwerking. Greenline TexMade staanders van 95% post-consumer gerecycled PE en textielafval.



Alle platformen worden ondersteund door speciale, koolstofarme profielen met meerdere bevestigingsopties. De grijsgekleurde, gegoten PP platformen zijn gemaakt van 75% post-consumer materiaal en zijn voorzien van een antisliptextuur.



De glijbanen zijn beschikbaar in zes verschillende kleuren en drie materiaalsoorten: Rechte of gebogen PE glijbanen, uit één stuk gegoten, gemaakt van 33% gerecycled post-consumer materiaal. Gecombineerd, met EcoCore™ zijwanden en RVS. Of volledig in RVS en uit één stuk, voor vandalismebestendiger oplossingen.



Touwen van UV-gestabiliseerde PES-touwstrengen met staalraadkern. Het polyestergaren is gemaakt van +95% gerecycled post-consumer materiaal en is inductief gesmolten op iedere afzonderlijke streng.



KOMPAN GreenLine uitvoeringen zijn gemaakt van uiterst milieuvriendelijke materialen met de laagst mogelijke CO2e emissiefactor. TexMade staanders, EcoCore™ panelen van 95% post-consumer gerecycled afval en gegoten PP platformen.

Item nummer PCM200221-0901

## Installatie informatie

Max. valhoogte	118 cm
Veiligheidszone	29,2 m <sup>2</sup>
Totale installatietijd	15,0
Graafwerk (vol.)	0,41 m <sup>3</sup>
Benodigd beton	0,00 m <sup>3</sup>
Verankeringsdiepte	85 cm
Verzendingsgewicht	460 kg
Verankeringsopties	Oppervlak ✓ In-ground ✓

## Garantie informatie

EcoCore HDPE	Levenslang
Staander	10 jaar
PP Decks	10 jaar
Touwen en netten	10 jaar
Gegarandeerde reserveonderdelen	10 jaar



# Sustainability Data

PCM200221



Cradle to Gate A1-A3	Total CO <sub>2</sub> emission	CO <sub>2</sub> e/kg	Recycled materials
	kg CO <sub>2</sub> e	kg CO <sub>2</sub> e/kg	%
<b>PCM200221-0951</b>	534,66	1,45	74,16
<b>PCM200221-0901</b>	606,79	1,86	67,12

The overall framework applied for these factors is the Environmental Product Declaration (EPD), which quantifies "environmental information on the life cycle of a product and enable comparisons between products fulfilling the same function" (ISO, 2006). This follows the structure and applies a Life-Cycle Assessment approach to the entire Product stage from raw material through manufacturing (A1-A3))

**Kompan A/S**  
 C.F. Tietgens Boulevard 32C  
 DK-5220 Odense SØ  
 Denmark



## Verification of CO<sub>2</sub> calculation of: Play systems



Data version no. 2023-10-05

The CO<sub>2</sub> calculation and data are in compliance with the principles of a carbon footprint impact according to the GHG protocol (Greenhouse Gas Protocol), Scope 3, cradle to gate related to all individual components in the product category: "Play systems" represented by item no.: PCM200321-0950.

(Scope 3 emissions include emission sources in the upstream and downstream value chain).

**Date: 30. October 2023 | Valid until: 30. October 2025**

Verified by:

Julie Marie Vejsgaard Larsen, LCA & EPD Consultant

Verification based on report: Validation of CO<sub>2</sub> calculation of 9 categories of Kompan product line, version 1.0, prepared by: Bureau Veritas HSE, Denmark: Julie M. V. Larsen.

**Publication date: 30. October 2023**

By Bureau Veritas HSE  
 www.bureauveritas.dk  
 +45 7731 1000

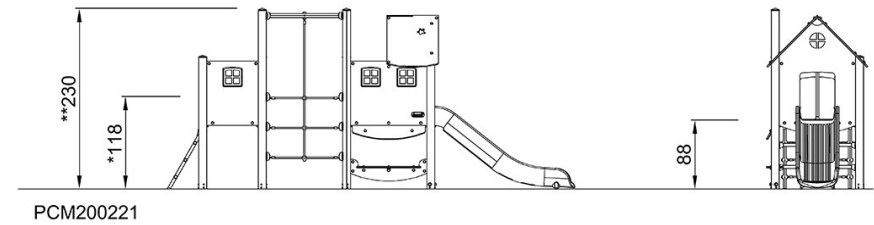
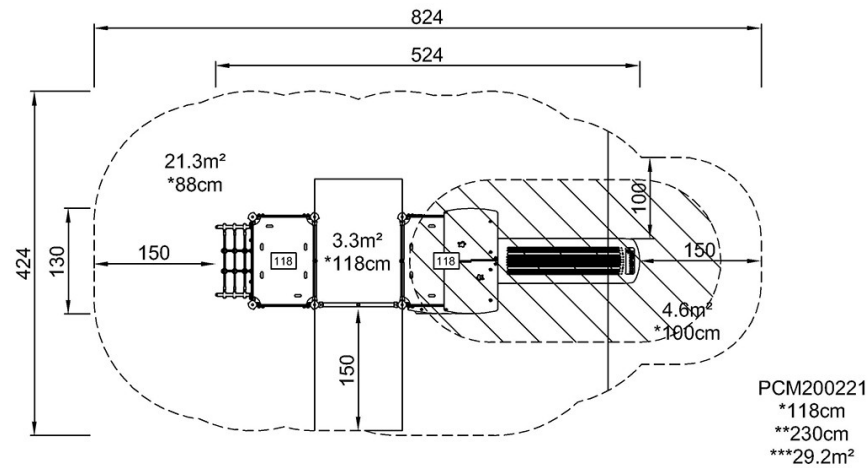


# Speeltoren dubbel met klimnet

PCM200221

Max. valhoogte | Totale Hoogte | Veiligheidszone

Max. valhoogte | Totale Hoogte



[Bekijk BOVENAANZICHT](#)

[Bekijk ZIJAANZICHT](#)