

Kleine Spinnenwebschommel

M952

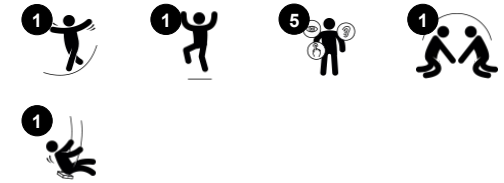
KOMPAN
Let's play



Item nummer M95201-1001

Algemene Product Informatie

Afmetingen LxBxH	277x106x147 cm
Leeftijdsgroep	2+
Speelcapaciteit	6
Kleuropties	



Deze mini mandschommel biedt zoveel speelplezier op zo'n kleine ruimte, dat kinderen geen genoeg krijgen van het spelen. Schommelen draagt bij aan de ontwikkeling van evenwichtsgevoel en coördinatie. Deze vaardigheden zijn essentieel voor alle andere motorische vaardigheden. Dit type spel heeft ook een cognitief aspect: peuters leren het

verband tussen oorzaak en gevolg. De kleine mandschommel heeft ruimte voor meerdere gebruikers, en is een geweldige plek om samen te spelen en samen te werken. En iedereen kan delen in het speelplezier, want de schommelzitting is geschikt voor alle vaardigheden en vrijwel alle leeftijden. Activiteiten zoals elkaar duwen en om de beurt

gaan, dragen bij aan de ontwikkeling van belangrijke sociaal-emotionele vaardigheden. Kinderen vinden het ook geweldig om in hun eentje op de schommel te liggen, en heerlijk te ontspannen. Liggen, zitten en staan op de schommel, versterkt de arm-, been- en rompspieren. Door van de schommel af te springen, bouwen kinderen botdichtheid op.



Kleine Spinnenwebschommel

M952



De stalen oppervlakken zijn van binnen en buiten thermisch verzinkt met loodvrij zink. Het verzinken heeft een uitstekende corrosiebestendigheid in de buitenlucht en vereist weinig onderhoud.



KOMPAN heeft de vogelnestschommels zo ontworpen dat ze lichtgewicht zijn en voldoen aan de wereldwijde veiligheidsnormen. De zachte, schokabsorberende bumpers met antislippoppervlak maken de schommelstoel uiterst gebruiksvriendelijk. Kies tussen een touwersie met versterkt PA-touw of een gegoten PE-versie. Beide zijn voorzien van zachte rubberen bumpers.



De schommelhangers zijn gemaakt van roestvaststalen beugels en kunnen over twee assen bewegen. De flenslagers zijn met siliconen verrijkt om de bevestiging onderhoudsvrij te maken. De verbinding met het touw is gemaakt met een roestvrijstalen ketting.



De hoofdstaanders met thermisch verzinkte stalen voet zijn verkrijgbaar in de verschillende materialen: Keteldrukgeïmpregneerde grenenhouten palen, binnen- en buitenzijde thermisch verzinkt staal met poedercoating of loodvrij aluminium met geanodiseerde gekleurde coating.



De schommelzities zijn naar eigen wens te personaliseren. Zowel de mand- als touwersies zijn beschikbaar in verschillende kleuren.

Item nummer M95201-1001

Installatie informatie

Max. valhoogte	85 cm
Veiligheidszone	11,3 m ²
Totale installatietijd	2,0
Graafwerk (vol.)	0,54 m ³
Benodigd beton	0,54 m ³
Verankeringsdiepte	100 cm
Verzendingsgewicht	92 kg
Verankeringsopties	In-ground ✓

Garantie informatie

Corocord Touw	10 jaar
Gegalvaniseerd staal	Levenslang
Gegarandeerde reserveonderdelen	10 jaar
Schommelhangers	5 jaar
Schommelzitting	10 jaar



Sustainability Data

M952



Cradle to Gate A1-A3	Total CO ₂ emission	CO ₂ e/kg	Recycled materials
	kg CO ₂ e	kg CO ₂ e/kg	%
M95201-1001	267,78	3,79	38,48

The overall framework applied for these factors is the Environmental Product Declaration (EPD), which quantifies "environmental information on the life cycle of a product and enable comparisons between products fulfilling the same function" (ISO, 2006). This follows the structure and applies a Life-Cycle Assessment approach to the entire Product stage from raw material through manufacturing (A1-A3))

Kompan A/S
C.F. Tietgens Boulevard 32C
DK-5220 Odense SØ
Denmark



Verification of CO₂ calculation of: Themed play systems



Data version no. 2023-10-05

The CO₂ calculation and data are in compliance with the principles of a carbon footprint impact according to the GHG protocol (Greenhouse Gas Protocol), Scope 3, cradle to gate related to all individual components in the product category: "Themed play systems" represented by item no.: MSC641100-3717P.

(Scope 3 emissions include emission sources in the upstream and downstream value chain).

Date: 30. October 2023 | Valid until: 30. October 2025

Verified by:

Julie Marie Vejsgaard Larsen, LCA & EPD Consultant

Verification based on report: Validation of CO₂ calculation of 9 categories of Kompan product line, version 1.0, prepared by: Bureau Veritas HSE, Denmark: Julie M. V. Larsen.

Publication date: 30. October 2023

By Bureau Veritas HSE
www.bureauveritas.dk
+45 7731 1000

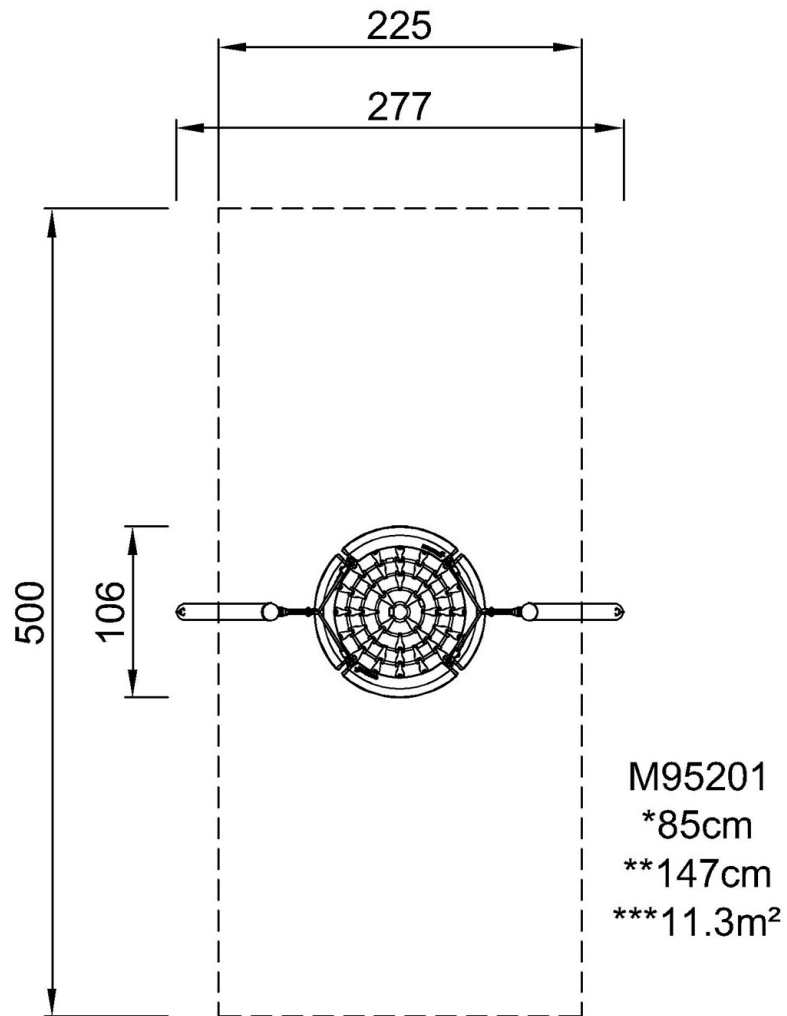


Kleine Spinnenwebschommel

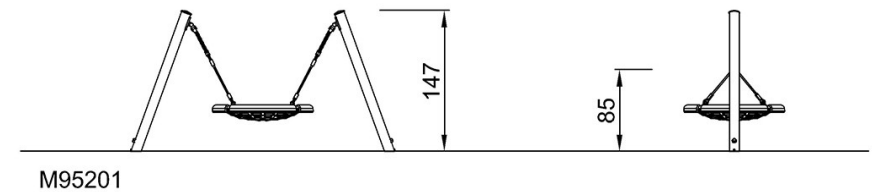
M952

Max. valhoogte | Totale Hoogte | Veiligheidszone

Max. valhoogte | Totale Hoogte



[Bekijk BOVENAANZICHT](#)



[Bekijk ZIJAAANZICHT](#)