

Kaksi tornia verkkotunnelilla

PCM210121

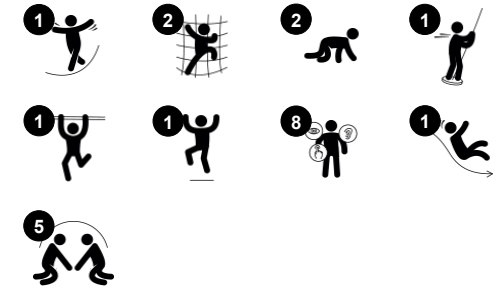
KOMPANI
Let's play



Tuotenumero PCM210121-0905

Tuotetiedot

Mitat PxLxK	486x309x230 cm
Ikäryhmä	4+
Leikkikapasiteetti	9
Värvaihtoehdot	



Kaksi tornia verkkotunnelilla tarjoaa runsaan leikkivalikoiman, joka inspiroi leikkimään yhä uudelleen. Eri tasoiset leikkitoiminnot, kuten kalteva kiipeilyseinä tai terästikapuut, harjoittavat lasten ristikkäiskoordinaatiota ja tietoisuutta. Verkkotunneli on hauska ryömiä ja kiipeillä: lapsi käyttää sekä hiipimistä että venyttelyä päästäkseen yli. Nämä motoriset

taidot auttavat kehoa navigoimaan maailmassa luottavaisesti ja turvallisesti. Nopea liukumäki ja vielä nopeampi palomiehentanko ovat valtavan jännittäviä. Lisäksi ne harjoittavat lapsen tasapainoa ja ryhtiä. Nämä ovat perustavanlaatuisia kyvyille mm. istua paikoillaan ja keskittyä.

Kaksi tornia verkkotunnelilla

PCM210121

KOMPANI
Let's play



Palomiehentanko

Fyysinen: alastulo kehittää koordinaatiota sekä käsivarsia ja sydänlihaksia. Laskeutuminen vahvistaa luun tiheyttä, joka rakentuu varhaislapsuudessa. **Sosiaalis-emotionaalinen:** vuorottelu ja riskinotto



Kalliokiipeily

Fyysinen: tukee ristikkäiskoordinaatiota ja lisää jalkojen ja käsien lihasvoimaa. **Sosiaalis-emotionaalinen:** kaltevuus saa kiipeilyn tuntumaan turvalliselta, erityisesti pienille lapsille.



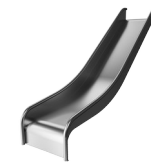
Putkitikkaat

Fyysinen: ristikkäiskoordinaatio ja silmien ja käsien välinen koordinaatio kehittyvät, kun lapset nousevat tikkaille. Kiipeily tukee myös jalkojen ja käsivarsien lihaksia. **Sosiaalis-emotionaalinen:** vuorottelun ja yhteistyön opettelu



Luolasilta

Fyysinen: luolasillassa ryömiminen kehittää ristikkäiskoordinaatiota, asento- ja liikeaistia sekä tilantajua. **Sosiaalis-emotionaalinen:** yhteistyö ja seurustelu muiden verkossa ja sen ympärillä olevien kanssa, vuorottelu.

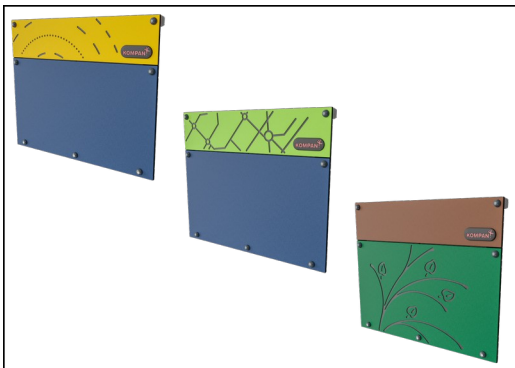


Liukumäki

Fyysinen: laskeminen kehittää paikkatietoisuutta ja tasapainoa. Lisäksi ydinlihaksia harjoitetaan, kun alas liukuessa istutaan pystyasennossa. **Sosiaalis-emotionaalinen:** vuorottelu stimuloi empatiaa.

Kaksi tornia verkkotunnelilla

PCM210121



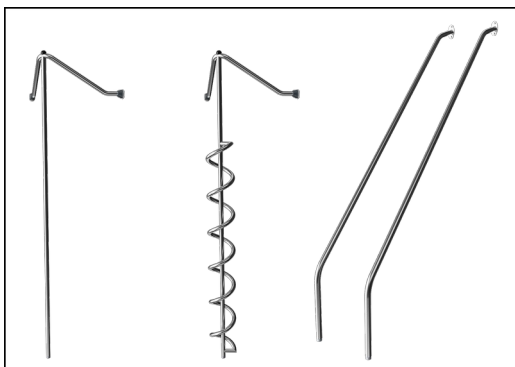
19 mm:n EcoCore™ -paneelit. EcoCore™ on erittäin kestävä, ympäristöystävällinen materiaali, joka ei ole ainoastaan kierrätettävissä käytön jälkeen, vaan se koostuu myös ytimestä, joka on valmistettu 100% kierrätetystä elintarvikepakkausjätteestä.



Kaikkia kansiä tukevat ainutlaatuiset vähähiiliset alumiiniprofiilit, joissa on useita kiinnitysvaihtoehtoja. Harmaat valetut kannet on valmistettu 75% kulutuksen jälkeisestä valtamerijätteen PP-materiaalista, ja niissä on luistamaton kuvio ja pinta.



Kuumasinkityllä teräsjalustalla varustettuja pylväitä on saatavana eri materiaaleista: Paineekyllästetty mänty. Sisä- ja ulkopuolelta esisinkitty ja pulverimaalattu pintakäsittely teräspylväs. Lyijytön alumiini, jossa on väriänoisoitu pintakäsittely. Greenline TexMade -pylväät 95-prosenttisesti kulutuksen jälkeisistä kierrätetyistä PE- ja tekstiilijätteestä.



Leikkivälineisiin käytetään korkealaatuista ruostumatonta terästä. Valmistuksen jälkeen teräs puhdistetaan peittaamalla sileän ja puhtaan liukumispinnan aikaansaamiseksi.



Liukumäen voi valita kuudessa eri värsä ja kolmesta eri materiaalista: Suorat tai kaarevat yksiosaiset valetut PE-liukumäet, jotka on valmistettu 33-prosenttisesti kulutuksen jälkeisistä materiaaleista. Yhdistelmä, jossa EcoCore™-sivut ja ruostumaton teräs. Täysin ruostumatonta terästä yksiosaisena ilkivallankestävämpiä ratkaisuja varten.



KOMPAN GreenLine -versiot on suunniteltu mahdollisimman ympäristöystävällisistä materiaaleista, joiden CO2e-päästökerroin on mahdollisimman alhainen. TexMade-pylväs ja EcoCore™-paneelit koostuvat 95-prosenttisesti kulutuksen jälkeisestä kierrätysjätteestä. Valetut PP-kannet.

Tuotenumero PCM210121-0905

Asennustiedot

Putoamiskorkeus enintään	216 cm
Turva-alue	34,8 m ²
Asennusaika	11,5
Kaivanto	0,55 m ³
Betonivalu	0,00 m ³
Perustuksen syvyys (vakio)	90 cm
Lähtöksen paino	363 kg
Ankkurointivaihtoehdot	Syväper. ✓ Pinta-as. ✓

Takuutiedot

EcoCore HDPE	Elinikäinen
Tolppa	10 vuotta
PP tasot	10 vuotta
Köydet & verkot	10 vuotta
Takukseen kuuluvat varaosat	10 vuotta



Kestävän kehityksen data

PCM210121



Tuotevaihe A1–A3	Hiilidioksi dipäästöt yhteensä	Hiilidioksi dipäästöt kiloa kohden	Kierrätys materiaalit
	kg CO ₂ e	kg CO ₂ e/kg	%
PCM210121-0951	648,79	1,93	66,85
PCM210121-0905	804,14	3,08	46,17

Näihin tekijöihin sovellettavana yleiskehityksenä käytetään Environmental Product Declaration -ympäristötuoteselostetta (EPD), jossa määritetään "ympäristötiedot tuotteen elinkaaren ajalta ja joka mahdollistaa samaan tehtävään tarkoitettujen tuotteiden keskinäisen vertailun" (ISO, 2006). Tämä seuraa elinkaariarviointimenetelmän (Life Cycle Assessment, LCA) rakennetta ja soveltaa sitä koko tuotevaiheeseen raaka-aineen hankinnasta tuotteen valmistukseen (A1–A3).

Kompan A/S

C.F. Tietgens Boulevard 32C
DK-5220 Odense SØ
Denmark



Verification of CO₂ calculation of: Play systems



Data version no. 2023-10-05

The CO₂ calculation and data are in compliance with the principles of a carbon footprint impact according to the GHG protocol (Greenhouse Gas Protocol), Scope 3, cradle to gate related to all individual components in the product category: "Play systems" represented by item no.: PCM200321-0950.

(Scope 3 emissions include emission sources in the upstream and downstream value chain).

Date: 30. October 2023 | Valid until: 30. October 2025

Verified by:

Julie Marie Vejsgaard Larsen, LCA & EPD Consultant

Verification based on report: Validation of CO₂ calculation of 9 categories of Kompan product line, version 1.0, prepared by: Bureau Veritas HSE, Denmark: Julie M. V. Larsen.

Publication date: 30. October 2023

By Bureau Veritas HSE
www.bureauveritas.dk
+45 7731 1000

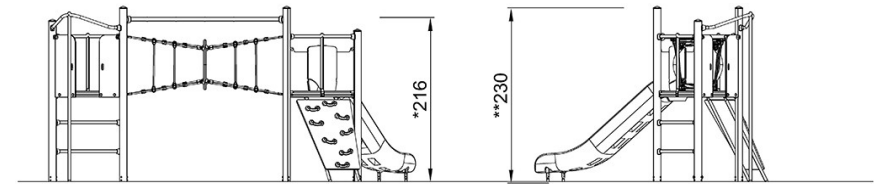
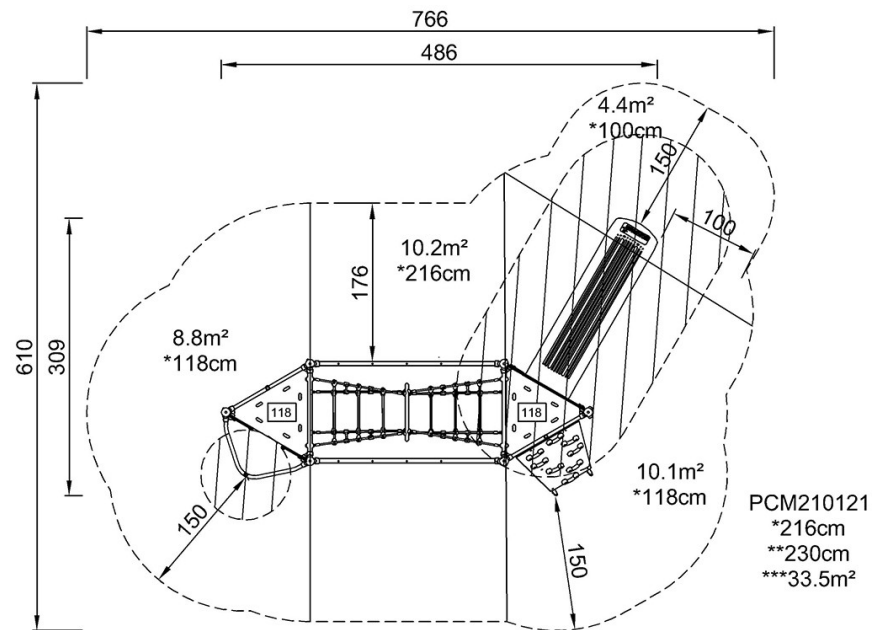


Kaksi tornia verkkotunnelilla

PCM210121

Putoamiskorkeus enint. | Kokonaiskorkeus | Turva-alue

Putoamiskorkeus enint. | Kokonaiskorkeus



PCM210121

[Klikkaa nähdäksesi NÄKYMÄ YLHÄÄLTÄ](#)

[Klikkaa nähdäksesi NÄKYMÄ SIVULTA](#)