

# Baum-Ausguck

PCM53021


**KOMPAN**  
Let's play

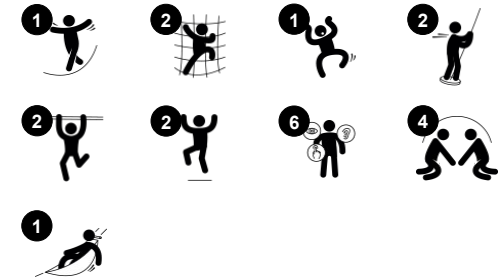


Dieser schöne Kletterbaum fasziniert Kinder und lädt sie immer wieder zum Spielen ein. Klettern gehört zu den Lieblingsbeschäftigungen von Kindern. Beim Baum-Ausguck führen die vielfältigen Klettermöglichkeiten die Kinder auf, ab und um den Baum herum. Von der obersten Plattform können die Kinder die Aussicht über den

Spielplatz genießen und über das Gelände wieder auf den Boden zurückkehren. Klettern macht nicht nur Spaß, sondern trainiert auch die Kreuzkoordination und die grossen Muskelgruppen der Kinder. Die Entwicklung der Kreuzkoordination regt die modale Wahrnehmung des Gehirns an, eine Grundlage z. B. für das Lesen. Kreuzkoordinative

Fähigkeiten helfen dem Kind auch, sich sicher in seiner Umgebung zu orientieren.

Produktnummer PCM53021-0901	
<b>Allgemeine Produktinformation</b>	
Maße L x B x H	394x429x451 cm
Empfohlenes Alter	6+
Kapazität (Nutzer)	8
Farbauswahl	



# Baum-Ausguck

PCM53021



## Kletterwand

**Physisch:** Trainiert während des Kletterns die Kreuzkoordination, die Auge-Hand-Koordination und die Muskelkraft der Kinder.

**Sozial-Emotional:** die mögliche Nutzung von beiden Seiten lädt zu Kooperation ein.



## Thema

**Kognitiv:** Gibt ein Thema vor und unterstützt so das Rollenspiel, was die Sprache und Kommunikation trainiert.



## Rohrleiter

**Physisch:** beim Klettern auf der Leiter wird die Bein- und die Auge-Hand-Koordination der Kinder gefördert. Das Klettern stärkt auch die Bein- und Armmuskulatur. **Sozial-Emotional:** die Kinder lernen, wie man sich abwechselt und zusammenarbeitet.



## Feuerwehrrutschstange

**Physisch:** rutschen unterstützt die Koordination sowie die Arm- & Rumpfmuskulatur. Die Landung stärkt die Knochendichte, die in der frühen Kindheit aufgebaut wird. **Sozial-Emotional:** die Kinder lernen sich abzuwechseln und Risiken zu kalkulieren.



## Barrenrutsche

**Physisch:** die Koordination wird beim Abstieg unterstützt, ebenso wie die Arm- und Rumpfmuskulatur. Die Landung stärkt die Knochendichte, die in der frühen Kindheit für das Leben aufgebaut wird. **Sozial-Emotional:** die Kinder lernen sich abzuwechseln und Risiken zu kalkulieren.



## Hängematte

**Physisch:** koordination und Gleichgewicht beim Schaukeln. **Sozial-Emotional:** treffen, Freunde behutsam anschubsen, sich abwechseln.

# Baum-Ausguck

PCM53021



Wände aus 19 mm EcoCore™. EcoCore™ ist ein äusserst langlebiges, ressourcenschonendes Material, das nicht nur nach Gebrauch recycelbar ist, sondern auch aus Material besteht, das zu +95 % aus recyceltem Post-Consumer-Material aus Lebensmittelverpackungsabfällen hergestellt wird.



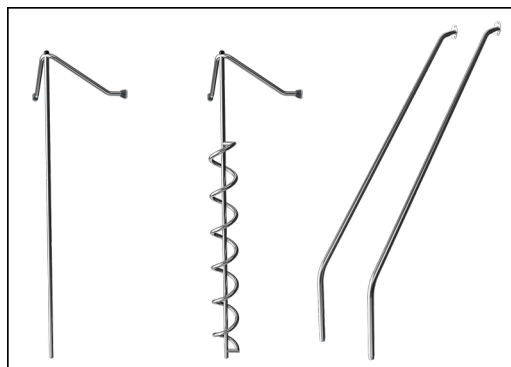
Hauptpfosten mit feuerverzinkten Pfostenschuhen sind in verschiedenen Materialien erhältlich: Innen und aussen bandverzinkte Stahlpfosten mit pulverbeschichteter Oberfläche, bleifreies Aluminium mit farbig eloxierter Oberfläche, TexMade-Pfosten aus 95 % recyceltem PE und Textilabfällen.



Alle Bodenplatten werden von einzigartig gestalteten kohlenstoffarm gefertigten Aluminiumprofilen und mehreren Befestigungen getragen. Die grau gefärbten, spritzgussgeformten Bodenplatten bestehen zu 75 % aus Post-Consumer-Abfällen (PP-Material) und haben ein rutschfestes Muster und eine strukturierte Oberfläche.



Die Rutschen können in sechs verschiedenen Farben und aus drei Materialien gewählt werden:  
Gerade und gebogene Vollkunststoffrutschen aus 33 % recyceltem Post-Consumer-Material in verschiedenen Farben. Kombinierte Rutschen aus EcoCore™-Seiten mit Edelstahlrutschflächen. Rutschen komplett aus Edelstahl - als vandalismusbeständige Lösung.



Alle metallischen Bauteile bestehen aus hochwertigem, rostfreiem Edelstahl. Der Stahl wurde in einem Beizprozess nach der Fertigstellung gereinigt, um für eine glatte und saubere Gleitoberfläche zu sorgen.



Die KOMPAN GreenLine-Versionen sind aus äusserst umweltfreundlichen Materialien mit dem geringstmöglichen CO2e-Emissionsfaktor konzipiert. TexMade-Pfosten, EcoCore™-Paneele aus 95 % recyceltem Post-Consumer-Material und geformte PP-Bodenplatten.

Produktnummer PCM53021-0901

## Montage-Information

Max. freie Fallhöhe	239 cm
Fläche des Fallraums	29,7 m <sup>2</sup>
Gesamt-Montagezeit	19,4
Erforderlicher Erdaushub	0,49 m <sup>3</sup>
Betonbedarf	0,14 m <sup>3</sup>
Fundamenttiefe (Standard)	90 cm
Versandgewicht	779 kg
Verankerungsoptionen	OFM ✓ TV ✓

## Garantie-Information

EcoCore HDPE	Lebenslang
Pfosten	10 Jahre
PP-Bodenplatten	10 Jahre
Ersatzteilgarantie	10 Jahre
Edelstahlrutsche	10 Jahre

# Umweltdaten

PCM53021



**Von der Wiege bis zum Werkstor („cradle to gate“)** (A1–A3)

**CO<sub>2</sub>-Emissionen gesamt**  
**CO<sub>2</sub>e pro kg**  
**Recycelte Materialien**

kg CO<sub>2</sub>e  
kg CO<sub>2</sub>e pro kg  
%

<b>PCM53021-0901</b>	831,57	1,52	77,27
----------------------	--------	------	-------

Den allgemeinen Rahmen für diese Faktoren bilden die Umweltproduktdeklarationen (EPDs). Mithilfe dieser Grundregeln können die Umweltinformationen über den Lebenszyklus eines Produkts hinweg quantifiziert und Vergleiche zwischen Produkten, die dieselbe Funktion erfüllen, angestellt werden (vgl. ISO, 2006). Diese Struktur wird hier befolgt. Der Ansatz zur Lebenszyklusbewertung wird dabei auf die gesamte Herstellungsphase – vom Rohstoff bis zur Herstellung (A1–A3) – angewendet.

**Kompan A/S**  
C.F. Tietgens Boulevard 32C  
DK-5220 Odense SØ  
Denmark



**Verification of CO<sub>2</sub> calculation of:  
Play systems**



Data version no. 2023-10-05

The CO<sub>2</sub> calculation and data are in compliance with the principles of a carbon footprint impact according to the GHG protocol (Greenhouse Gas Protocol), Scope 3, cradle to gate related to all individual components in the product category: "Play systems" represented by item no.: PCM200321-0950.

(Scope 3 emissions include emission sources in the upstream and downstream value chain).

**Date: 30. October 2023 | Valid until: 30. October 2025**

**Verified by:**

Julie Marie Vejsgaard Larsen, LCA & EPD Consultant

Verification based on report: Validation of CO<sub>2</sub> calculation of 9 categories of Kompan product line, version 1.0, prepared by: Bureau Veritas HSE, Denmark: Julie M. V. Larsen.

**Publication date: 30. October 2023**

**By Bureau Veritas HSE**  
www.bureauveritas.dk  
+45 7731 1000

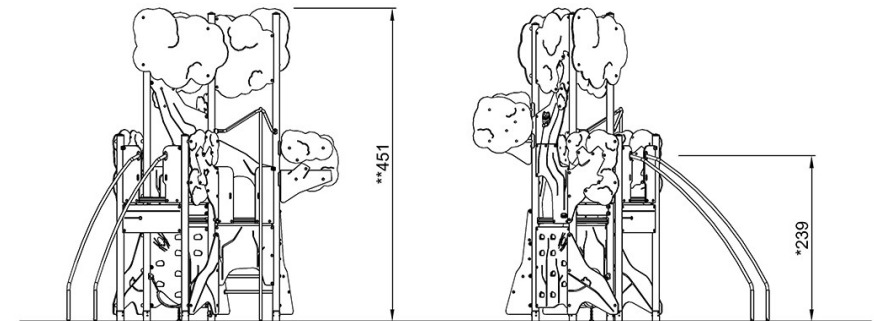
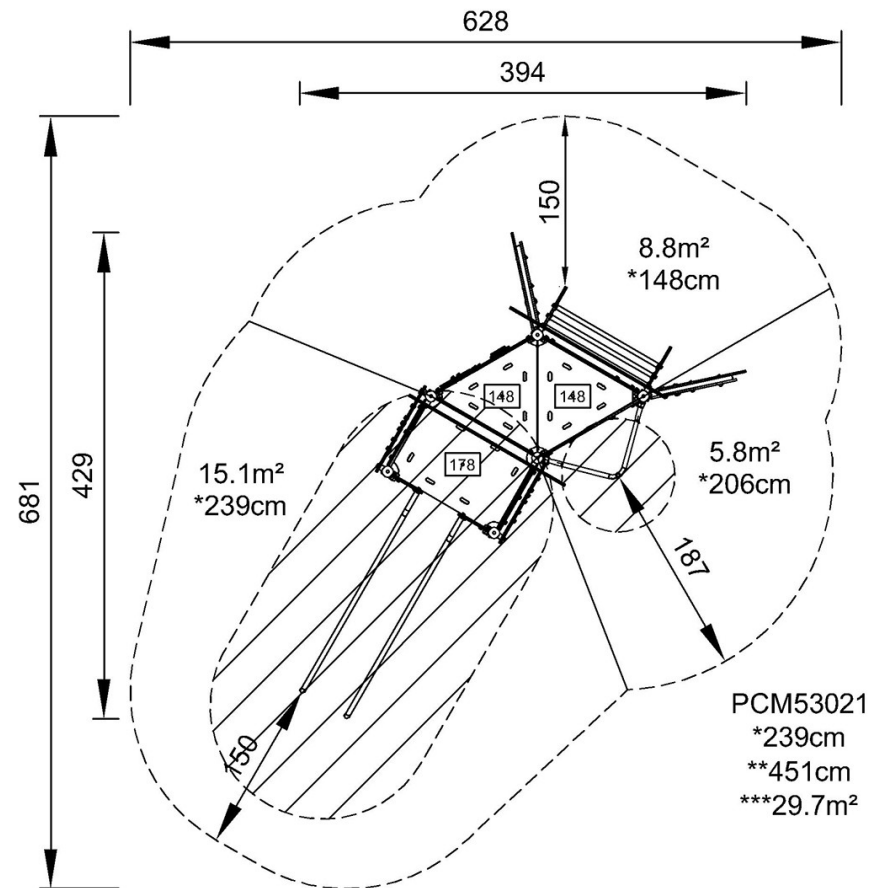


# Baum-Ausguck

PCM53021

\* Max freie Fallhöhe | \*\* Gesamthöhe | \*\*\* Fläche des Fallraums

\* Max freie Fallhöhe | \*\* Gesamthöhe



[Klicken Sie hier, um die DRAUFSICHT anzuzeigen](#)

[Klicken Sie hier, um die SEITENANSICHT anzuzeigen](#)