

Double Turbo Challenge Robinia

FRO212

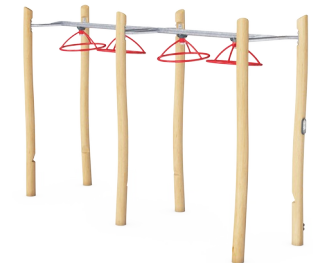
KOMPAN
Let's play



Produktnummer FRO21200-1001	
Produktinformasjon	
Mål LxBxH	451x126x291 cm
Aldersgruppe	13+
Antall brukere	3
Fargevalg	<input type="radio"/>



Se mer i KOMPAN Fit-appen



Double Turbo Challenge er en av de mest dynamiske og spennende elementene i alle hinderløpene. For å utføre øvelsen på best mulig måte skal du bruke en kombinasjon av både timing, rytme og koordinering på tvers av kroppen. Denne Turbo Challenger er bred og høy for å sikre at alle kan henge og bevege seg fritt. For å sikre at alle kan nå de

dynamiske hjulene, er det 4 trinn i forskjellige høyder. For et optimalisert og direkte sving har de fire dynamiske hjulene blitt montert under en 5-graders vinkel. Robiniastengene er laget av robiniastammer i forskjellige dimensjoner, som er avbarket og fri for plantemelksaft (sevje). Robinia er en opprinnelig, europeisk treslag med høy styrke og naturlig holdbarhet

under ulike klimatiske forhold. KOMPAN brukes treverk fra FSC-sertifiserte kilder.

Double Turbo Challenge Robinia

FRO212



Alle organiske Robinia-produkter fra KOMPAN er laget av Robinia-trevirke fra bærekraftige europeiske kilder. På forespørsel kan den leveres som FSC® Certified (FSC® C004450).



Robinia-treet kan leveres som ubehandlet rått trevirke eller males med et brunfarget gjennomsiktig pigmentmaling som opprettholder den gyldne trefargen på treverket.



Alle KOMPAN treningsprodukter er i samsvar med ASTM F3101 og EN16630 utendørs treningsstandarder. Lastetester utføres som en statisk test ved å legge til dynamiske faktorer så vel som sikkerhetsfaktorer til den spesifiserte belastningen på 78 kg per bruker. Et produkt beregnet på 1 bruker er lastet med 420 kg.

Produktnummer FRO21200-1001

Monteringsinformasjon

Maksimal fallhøyde	125 cm
Sikkerhetssone	28,0 m ²
Total monterings tid	8,1
Utgraving	1,18 m ³
Betong	0,35 m ³
Forankringsdybde (standard)	100 cm
Forsendingsvekt	571 kg
Forankring	In-ground ✓ Surface ✓

Garanti

Kulelagerkonstruksjon	5 år
Galvanisert stål	Livstids
Robiniatre	15 år
Garantert reservedeler	10 år
Hjul	10 år

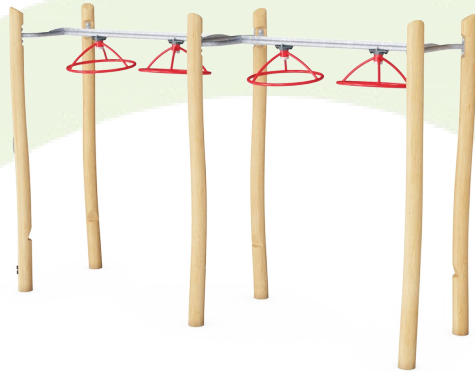


Turbo Challenge har en base av varmgalvanisert stål og en pulverlakkert toppfinish. Dette gir den ultimate korrosjonsmotstanden, uansett klima.



Grønn data

FRO212



Krybbe til port A1-A3	Totalt CO ₂ -utslipp	CO ₂ -ekvivalent per kg	Resirkuler te materialer
	kg CO ₂ -ekvivalent	kg CO ₂ -ekvivalent/kg	%
FRO21200-1001	256,00	0,60	9,40

Det overordnede rammeverket for disse faktorene er miljødeklarasjonen EPD (Environmental Product Declaration), som kvantifiserer «miljøinformasjon om produktets livssyklus og muliggjør sammenligninger mellom produkter som oppfyller samme funksjon» (ISO, 2006). Dette følger strukturen og anvender en livssyklusanalyse for hele produksjonsstadiet fra råvare til ferdig produksjon (A1-A3).

Kompan A/S

C.F. Tietgens Boulevard 32C
DK-5220 Odense SØ
Denmark



Verification of CO₂ calculation of: Fitness



Data version no. 2023-10-05

The CO₂ calculation and data are in compliance with the principles of a carbon footprint impact according to the GHG protocol (Greenhouse Gas Protocol), Scope 3, cradle to gate related to all individual components in the product category: "Fitness" represented by item no.: FAZ10100-0900.

(Scope 3 emissions include emission sources in the upstream and downstream value chain).

Date: 30. October 2023 | Valid until: 30. October 2025

Verified by:

Julie Marie Vejsgaard Larsen, LCA & EPD Consultant

Verification based on report: Validation of CO₂ calculation of 9 categories of Kompan product line, version 1.0, prepared by: Bureau Veritas HSE, Denmark: Julie M. V. Larsen.

Publication date: 30. October 2023

By Bureau Veritas HSE
www.bureauveritas.dk
+45 7731 1000

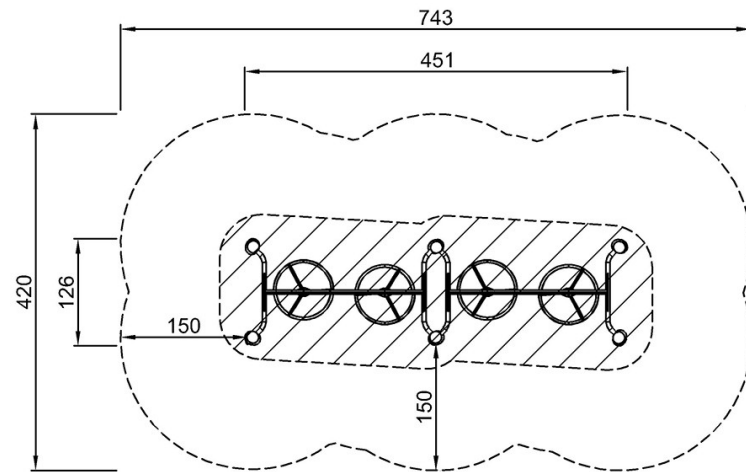


Double Turbo Challenge Robinia

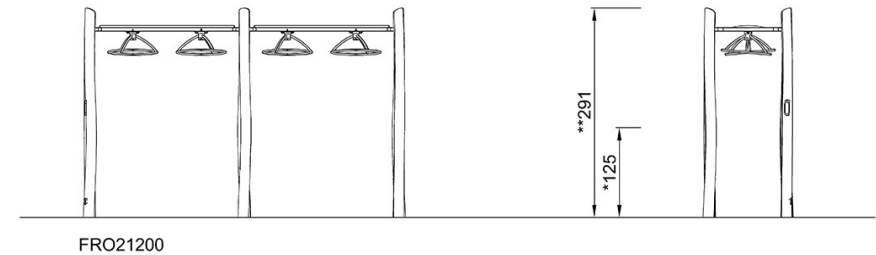
FRO212

* Maks fallhøyde | ** Total høyde | *** Sikkerhetszone

* Maks fallhøyde | ** Total høyde



FRO21200
*125cm
**291cm
***28m²



[Klikk for å se TOP VIEW](#)

[Klikk for å se SIDE VIEW](#)