

Plateforme D'équilibre Robinia



NRO104

KOMPAN
Let's play



Référence NRO104-0402

Informations générales

Dimensions LxPxH	92x85x46 cm
Age minimum	3+
Capacité idéale (utilisateurs)	3
Options de couleurs	 



La plateforme d'équilibre Robinia est une superbe plateforme qui invite à se balancer. Son mouvement à bascule amusant et son potentiel social ne cesseront d'attirer les enfants, qui pourront explorer sur la plateforme toutes les positions du corps. Qu'ils soient couchés, assis, debout ou en train de sauter, tous les enfants peuvent jouer ensemble,

indépendamment de leur nombre. Le potentiel social de ce jeu est immense. Les enfants apprendront à coopérer, à attendre leur tour et à tenir compte des autres tout en profitant pleinement du mouvement à bascule de la plateforme d'équilibre Robinia. Le mouvement à bascule développe le sens de l'équilibre et la perception spatiale, deux éléments assurant la

maîtrise de son propre corps, par exemple pour éviter de tomber. Un sens de l'équilibre bien développé est essentiel à la capacité à rester assis et à se concentrer. Sur la plateforme, les enfants pourront s'amuser à sauter, renforçant ainsi leur densité osseuse.



Les données peuvent être modifiées sans préavis.

Plateforme D'équilibre Robinia

NRO104



Siège

Socio-émotionnel: Le siège est suffisamment grand pour accueillir plusieurs enfants et constitue un point de rencontre agréable. Le fait d'être assis près de ses amis est bon pour les compétences sociales et le bien-être des enfants.



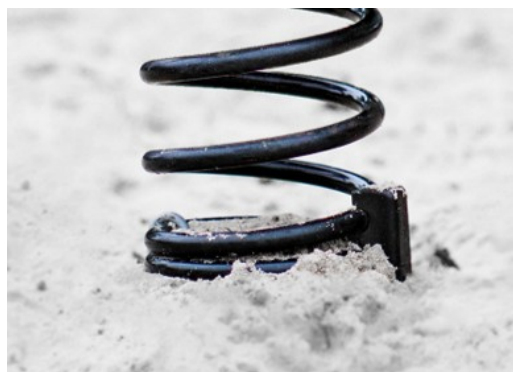
Ressort à bascule

Physique: la réaction aux mouvements ajoute à la conscience spatiale et au sens de l'équilibre. Il s'agit d'aptitudes motrices qui aident l'enfant à rester assis sur une chaise, ce qui exige un bon sens de l'équilibre.
Cognitive: entraîne la compréhension de la relation de cause à effet : lorsque je bouge mon corps, le ressort bouge.

Plateforme D'équilibre Robinia

NRO104

KOMPAN
Let's play



Tous les produits Robinia KOMPAN sont fabriqués à partir de bois de robinier provenant de sources européennes durables. Sur demande, ils peuvent être fournis comme FSC® Certified (FSC® C004450).

Les ressorts KOMPAN sont fabriqués en acier de haute qualité selon la norme EN 10270. Les ressorts sont nettoyés par phosphatation, avant d'être peints avec une amorce époxy et un revêtement thermolaqué de polyester en guise de finition. Les ressorts sont fixés par des raccords anti-pincement uniques pour une sécurité maximale et une longue durée de vie.

Le bois de Robinier peut être fourni sous forme de bois brut non traité ou peint avec un pigment transparent de couleur brune qui permet de conserver la couleur dorée du bois.

Référence NRO104-0402

Installation

Hauteur de Chute Max.	60 cm
Zone de sécurité	11,6 m ²
Temps total d'installation	2,9
Volume d'excavation	0,77 m ³
Volume de béton	0,00 m ³
Profondeur ancrage	45 cm
Poids d'expédition	137 kg
Options d'ancrage	A enterrer ✓ A cheviller ✓

Garantie

Acier galvanisé	Garanti à vie
Bois de robinier	15 ans
Dispo pièces après arrêt fab.	10 ans
Ressorts	5 ans



Données sur le développement durable

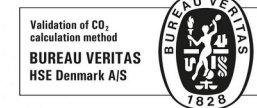
NRO104



Cradle to Gate A1-A3	Émissions totales de CO ₂	CO ₂ e/kg	Matériaux recyclés
	kg CO ₂ e	kg CO ₂ e/kg	%
NRO104-0402	163,74	1,46	24,48

Le cadre général appliqué est la Déclaration Environnementale Produit (DEP), qui quantifie « les informations environnementales sur le cycle de vie d'un produit et permet des comparaisons entre produits remplissant la même fonction » (ISO, 2006). Cela suit la structure et applique une approche d'évaluation du cycle de vie à l'ensemble de l'étape du produit, de la matière première à la fabrication (A1-A3))

Kompan A/S
C.F. Tietgens Boulevard 32C
DK-5220 Odense SØ
Denmark



Verification of CO₂ calculation of: Nature play



Data version no. 2023-10-05

The CO₂ calculation and data are in compliance with the principles of a carbon footprint impact according to the GHG protocol (Greenhouse Gas Protocol), Scope 3, cradle to gate related to all individual components in the product category: "Nature play" represented by item no.: NRO409-0621.

(Scope 3 emissions include emission sources in the upstream and downstream value chain).

Date: 30. October 2023 | Valid until: 30. October 2025

Verified by:

Julie Marie Vejsgaard Larsen, LCA & EPD Consultant

Verification based on report: Validation of CO₂ calculation of 9 categories of Kompan product line, version 1.0, prepared by: Bureau Veritas HSE, Denmark: Julie M. V. Larsen.

Publication date: 30. October 2023

By Bureau Veritas HSE
www.bureauveritas.dk
+45 7731 1000

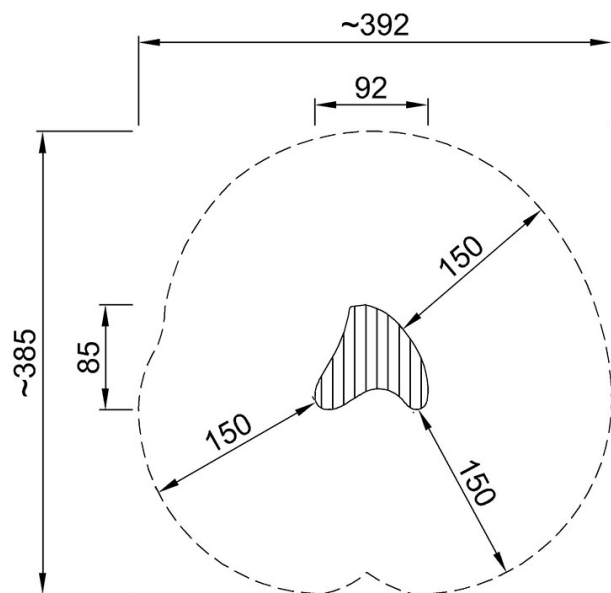


Plateforme D'équilibre Robinia

NRO104

* Hauteur de chute maximale | ** Hauteur totale | *** Zone de sécurité

* Hauteur de chute maximale | ** Hauteur totale



NRO104
*60cm
**46cm
***11.6m²



[Cliquez pour voir le rapport VUE DE DESSUS](#)

[Cliquez pour voir le rapport VUE LATÉRALE](#)