

Závodník

ELE400002

KOMPANI
Let's play



Položka č. ELE400002-01E

Obecné informace o produktu

Rozměry DxŠxV	71x36x68 cm
Věková skupina	2+
Kapacita (uživatelé)	1
Možnosti barev	



Závodník svým rozmaným rodeovým vzhledem láká batolata na kratší či delší jízdu, a to opakovaně. Kromě atraktivních tvarů nabízí i hmatovou variabilitu díky gumovým úchytům a hladkému tělu. Hmatové bohatství je hlavním motivačním faktorem zejména u menších dětí. Podporuje chápání vlastností materiálu, jako je hmotnost, textura, teplota a

pružnost. Mírně nakloněné sedátko poskytuje místo k sezení, které zajistí hodiny, roky a desetiletí zábavy pro mnoho generací. Uklidňující houpavý pohyb autíčka trénuje smysl pro rovnováhu a prostorové vnímání. Obojí je klíčové pro jistotu těla, např. pro prevenci pádů. Dobře vyvinutý smysl pro rovnováhu je zásadní pro schopnost klidně

sedět a soustředit se. Závodník nabízí dětem víc než jen zábavnou jízdu.



Údaje se mohou změnit bez předchozího upozornění.

Závodník

ELE400002



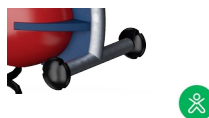
Držadlo

Fyzická: svislá madla zajišťují pevný úchop v různých výškách, který je nezbytný při intenzivním houpaní. Díky tomu se procvičují svaly rukou a paží.



Houpací pružina

Fyzická: response to movements adds to spatial awareness and sense of balance. These are fundamental motor skills that help the child's ability to sit still on a chair which takes a good sense of balance. **Kognitivní:** trains the understanding of cause and effect: when I move my body, the spring responds with movement.



Opěrky na nohy

Fyzická: možnost zapřít si nohy podporuje intenzivní houpaní. Houpaní stimuluje smysly pro rovnováhu a prostorovou orientaci, které jsou zásadní pro bezpečné zvládnání světa.

Závodník

ELE400002

KOMPAN
Let's play



Sedák je vyroben z recyklovatelného PE z 33 % tvořeného post-spotřebními materiály. Tvarován je z jednoho kusu s minimální tloušťkou stěny 5 mm. PE má vysokou odolnost proti nárazům ve velkém rozsahu teplot, což zajišťuje odolnost proti vandalismu ve všech oblastech.

Pružiny KOMPAN jsou vyrobeny z vysoce kvalitní pružné oceli podle EN10270. Pružiny jsou očištěny fosfátováním předtím, než jsou natřeny epoxidovým základním nátěrem a polyesterovým práškovým povlakem pro konečnou úpravu. Pružiny jsou připevněny jedinečnými pojistkami proti přiskřípnutí pro maximální bezpečnost a dlouhou životnost.



Držadla jsou vyrobená z lisované PP vložky a vnější vrstvy z měkké TPV pryže. Rukojeti jsou k trubce připevněny pozinkovanou ocelovou vložkou, aby byla zajištěna pevnost a odolnost.

Naše povrchy z oceli jsou žárově pozinkované bezolovnatým zinkem uvnitř i vně. Galvanizace zajišťuje vynikající odolnost proti korozi v okolním prostředí a bezúdržbovost.



Pružiny jsou připevněny jedinečnými pojistkami proti přiskřípnutí pro maximální bezpečnost a dlouhou životnost.



Verze KOMPAN GreenLine jsou navrženy z materiálů šetrných k životnímu prostředí s nejnižším možným emisním faktorem CO₂e, jako jsou panely EcoCore™ jsou z více než 95% tvořeny z recyklovaného post-spotřebitelského mořského odpadu.

Položka č. ELE400002-01E

Informace o instalaci

Maximální výška pádu	60 cm
Bezpečnostní povrchová plocha	5,9 m ²
Celková doba instalace	1,8
Objem výkopu	0,19 m ³
Objem betonu	0,00 m ³
Hloubka základu (standard)	45 cm
Hmotnost dodávky	37 kg
Možnosti ukotvení	V zemi ✓ Na povrchu ✓

Informace o záruce

Rukojeť	10 let
Duté části z PE	10 let
Galvanizovaná ocel	Celoživotní
Zaručené náhradní díly	10 let
Pružiny	5 let



Data o Udržitelnosti

ELE400002



Výrobní cyklus A1-A3	Celkové emise CO ₂	CO ₂ e na kg	Recyklované materiály
	kg CO ₂ e	kg CO ₂ e/kg	%
ELE400002-01E	81,44	2,53	42,92

Celkovým rámcem uplatňovaným pro tyto faktory je Environmentální prohlášení o produktu (EPD), které kvantifikuje „environmentální informace o životním cyklu produktu a umožňuje srovnání mezi produkty, které plní stejnou funkci“ (ISO, 2006). Řídí se vnitřním uspořádáním a uplatňuje přístup k posuzování životního cyklu po celou fázi produktu od suroviny až po dokončení výroby (A1-A3).

Kompan A/S

C.F. Tietgens Boulevard 32C
DK-5220 Odense SØ
Denmark



Verification of CO₂ calculation of: Freestanding play equipment



Data version no. 2023-10-05

The CO₂ calculation and data are in compliance with the principles of a carbon footprint impact according to the GHG protocol (Greenhouse Gas Protocol), Scope 3, cradle to gate related to all individual components in the product category: "Freestanding play equipment" represented by item no.: GXY916012-3417.

(Scope 3 emissions include emission sources in the upstream and downstream value chain).

Date: 30. October 2023 | Valid until: 30. October 2025

Verified by:

Julie Marie Vejsgaard Larsen, LCA & EPD Consultant

Verification based on report: Validation of CO₂ calculation of 9 categories of Kompan product line, version 1.0, prepared by: Bureau Veritas HSE, Denmark: Julie M. V. Larsen.

Publication date: 30. October 2023

By Bureau Veritas HSE
www.bureauveritas.dk
+45 7731 1000

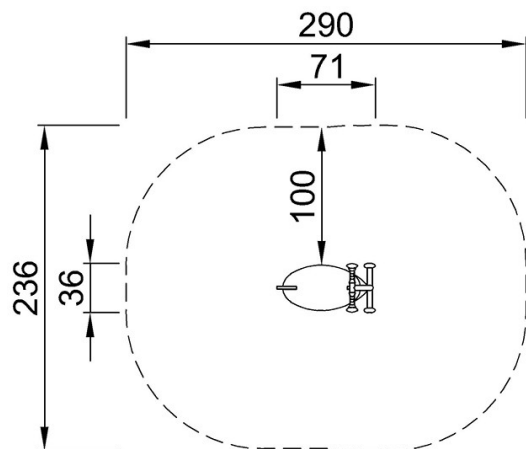


Závodník

ELE400002

KOMPANI
Let's play

* Maximální výška pádu | ** Celková výška | *** Bezpečnostní povrchová plocha



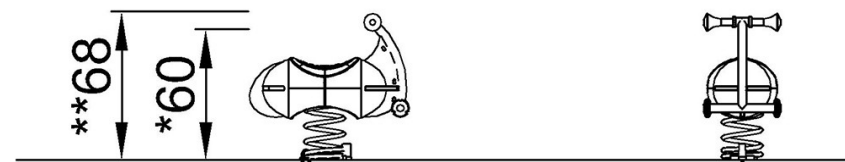
ELE400002

*60cm

**68cm

***5.9m²

* Maximální výška pádu | ** Celková výška



ELE400002

[Kliknutím zobrazíte poměr zobrazení POHLED SHORA](#)

[Kliknutím zobrazíte poměr stran BOČNÍ POHLED](#)