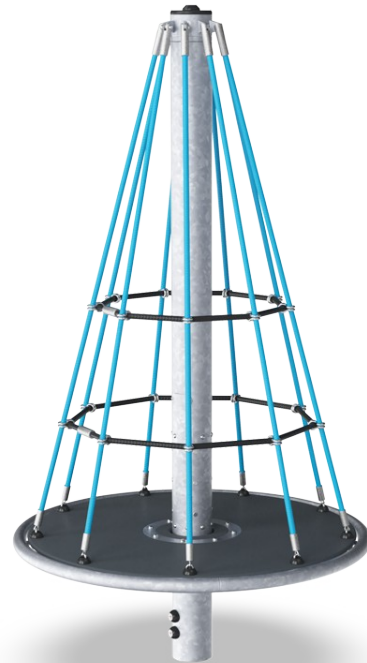


# Mini Twister

COR20310



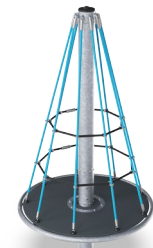
Item nummer COR203101-1112	
<b>Algemene Product Informatie</b>	
Afmetingen LxBxH	125x125x225 cm
Leeftijdsgroep	3+
Speelcapaciteit	7
Kleuropties	



Bij het zien van het verticale net van de Mini Twister, krijgen kinderen direct zin om te spelen, draaien en naar de top te klimmen. En ze genieten zo van het ronddraaien, dat ze bij elk bezoek aan de speelplek weer enthousiast op de draaimolen afrennen. Het speeltoestel is geschikt voor kinderen van verschillende leeftijden en stimuleert het samenspelen

tussen kinderen uit diverse leeftijdsgroepen. Kinderen genieten van de diverse speelactiviteiten: helemaal naar boven en weer naar beneden klimmen, rond het draaitoestel klauteren, tegen het toestel duwen, aan de touwen hangen en trekken, en naar beneden springen. Deze activiteiten stimuleren de ontwikkeling van motorische vaardigheden,

balans, spierkracht en botdichtheid. Kinderen werken samen en onderhandelen over wie wat doet om het toestel te laten draaien. Daardoor trainen ze hun sociaal-emotionele vaardigheden, zoals bijvoorbeeld om de beurt gaan, tolerantie en empathie. Ze leren spelenderwijs allerlei belangrijke vaardigheden waar ze hun leven lang profijt van hebben.



# Mini Twister

COR20310



Touwen van UV-gestabiliseerde PES-touwstrengen met staadraadkern. Het polyestergaren is gemaakt van +95% post-consumer materiaal en is inductief op elke streng gesmolten. De touwen zijn zeer slijtvast en vandalismebestendig en kunnen indien nodig ter plaatse worden vervangen.



De S-klemmen van Corocord worden gebruikt als universele aansluitingen in Corocord producten. Ze zijn gemaakt van RVS en hebben een diameter van 8 mm. De uiteinden zijn met een speciale hydraulische pers om de touwen geperst waardoor ze een ideale verbinding krijgen. Ze zijn veilig, duurzaam en vandalismebestendig en hinderen de typische beweging van touwspelconstructies niet.



Zwaar uitgevoerd lagersysteem met enkele rij diepgroefkogellagers met rubberen afdichtingen. De volledig gesloten lagerconstructie hoeft nooit gesmeerd te worden en is daarmee onderhoudsvrij. Het lagersysteem heeft een geïntegreerde sleeprem volgens wereldwijde veiligheidsnormen.



Alle vloeren worden ondersteund door een unieke stalen constructie met meerdere vloersteunen en bevestigingen. De HPL-vloeren met een dikte van 17,8 mm, hebben een zeer hoge slijtvastheid en zijn voorzien van een unieke KOMPAN antislip oppervlaktestructuur.



De stalen palen zijn binnen en buiten thermisch verzinkt met loodvrij zink. Het verzinken heeft een uitstekende corrosiebestendigheid in de buitenlucht en vereist weinig onderhoud.

Item nummer COR203101-1112

## Installatie informatie

Max. valhoogte	125 cm
Veiligheidszone	21,6 m <sup>2</sup>
Totale installatietijd	6,2
Graafwerk (vol.)	1,10 m <sup>3</sup>
Benodigd beton	0,70 m <sup>3</sup>
Verankeringsdiepte	110 cm
Verzendingsgewicht	333 kg
Verankeringsopties	In-ground ✓

## Garantie informatie

Corocord Touw	10 jaar
Gegalvaniseerd staal	Levenslang
HPL Vloeren	15 jaar
Bewegende delen	2 jaar
Gegarandeerde reserveonderdelen	10 jaar



# Sustainability Data

COR20310



Cradle to Gate A1-A3	Total CO <sub>2</sub> emission	CO <sub>2</sub> e/kg	Recycled materials
	kg CO <sub>2</sub> e	kg CO <sub>2</sub> e/kg	%
<b>COR203101-1112</b>	539,68	2,69	43,73

The overall framework applied for these factors is the Environmental Product Declaration (EPD), which quantifies "environmental information on the life cycle of a product and enable comparisons between products fulfilling the same function" (ISO, 2006). This follows the structure and applies a Life-Cycle Assessment approach to the entire Product stage from raw material through manufacturing (A1-A3))

**Kompan A/S**  
 C.F. Tietgens Boulevard 32C  
 DK-5220 Odense SØ  
 Denmark



## Verification of CO<sub>2</sub> calculation of: Corocord



Data version no. 2023-10-05

The CO<sub>2</sub> calculation and data are in compliance with the principles of a carbon footprint impact according to the GHG protocol (Greenhouse Gas Protocol), Scope 3, cradle to gate related to all individual components in the product category: "Corocord" represented by item no.: COR314011-1101.

(Scope 3 emissions include emission sources in the upstream and downstream value chain).

**Date: 30. October 2023 | Valid until: 30. October 2025**

Verified by:

Julie Marie Vejsgaard Larsen, LCA & EPD Consultant

Verification based on report: Validation of CO<sub>2</sub> calculation of 9 categories of Kompan product line, version 1.0, prepared by: Bureau Veritas HSE, Denmark: Julie M. V. Larsen.

**Publication date: 30. October 2023**

By Bureau Veritas HSE  
 www.bureauveritas.dk  
 +45 7731 1000

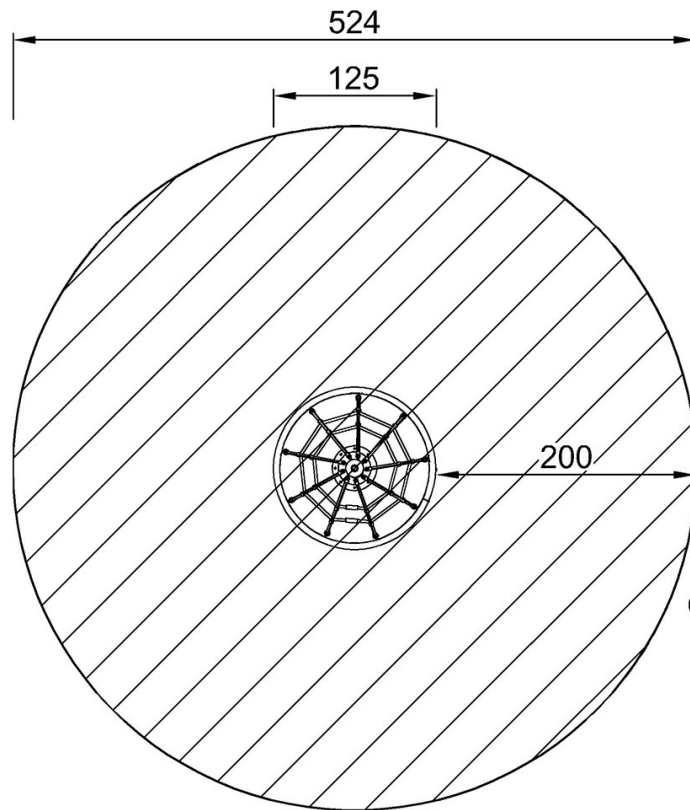


# Mini Twister

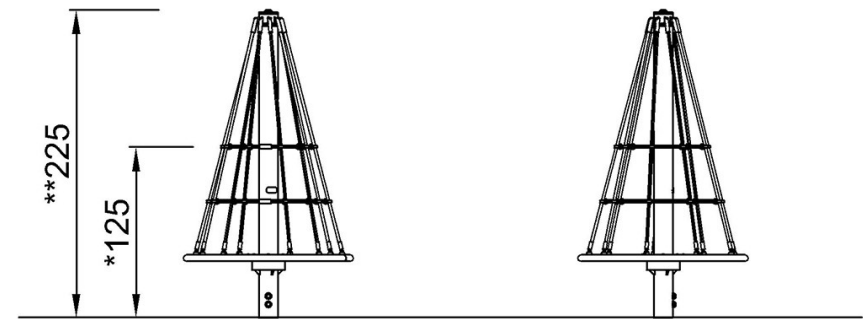
COR20310

Max. valhoogte | Totale Hoogte | Veiligheidszone

Max. valhoogte | Totale Hoogte



COR203101  
\*125cm  
\*\*225cm  
\*\*\*21.6m<sup>2</sup>



COR203101

[Bekijk BOVENAANZICHT](#)

[Bekijk ZIJAANZICHT](#)