

Core Twist Compact

FAZ109

KOMPAN
Let's play



Core Twist Compact kombinerer tre kraftige treningsstasjoner for mage og overkropp. For inspirasjon og veiledning er det mulig å se på skilt som viser de elleve grunnleggende øvelsene og lenke til KOMPAN Sport & Fitness-appen. Core Twist tilbyr nyskapende og motstandsjusterbar kjernetrening. Stangen roterer 360° med klokken og mot klokken med

en motstand som kan bestemmes av bevegelseshastigheten. Leg Lift Station er et utmerket utstyr for magetrening. Den lar brukere trene magemusklene ved å utføre benløft mens de holder seg oppe i stolen. Trening på denne måten retter seg mot alle magemusklene. Pull ups er en viktig del av styrketrening. Pull Up-stangen tilbyr en rekke

øvelser, med flere grep for forskjellige håndposisjoner. Ved å plassere føttene på de horisontale stengene kan nybegynnere redusere kroppsvekten under pull ups og jobbe seg opp til avansert trening. For å sikre at alle kan nå pull up-stangen er det en stepping pod.

Produktnummer FAZ10900-0900	
Produktinformasjon	
Mål LxBxH	280x218x291 cm
Aldersgruppe	13+
Antall brukere	3
Fargevalg	



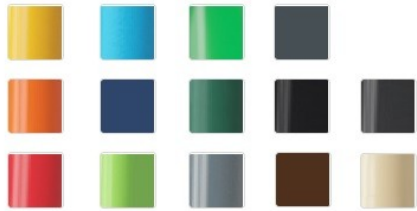
Se mer i KOMPAN Fit-appen



Core Twist Compact

FAZ109

KOMPAN
Let's play



KOMPAN treningsprodukter er som standard tilgjengelige i oransje, RAL2021, og grå, RAL7012. Alle andre RAL-farger er tilgjengelige på forespørsel. Dte vill alltid være mulig å matche omgivelsene eller fargetemaet



Stolpen er laget av Ø101,6 x 2 mm, pre-galvanisert karbonstål og pulverlakkert, en god beskyttelse under alle forhold.



Skiltet er laget av en 15 mm polykarbonat og støttet av en Ø38,2 mm toppstang. Dette er en ekstremt solid montering som gir stor strukturell stabilitet. Skiltet viser de 11 hovedøvelsene og har en QR-kode som henviser brukere til KOMPAN Fit-appen, som tilbyr enda fler øvelser og treningprogrammer.

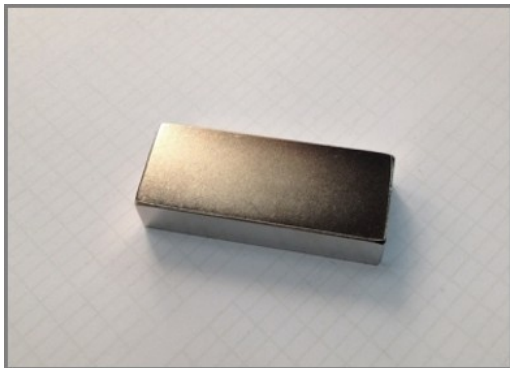
Produktnummer FAZ10900-0900

Monteringsinformasjon

Maksimal fallhøyde	132 cm
Sikkerhetszone	18,4 m ²
Total monterings tid	6,3
Utgraving	0,37 m ³
Betong	0,18 m ³
Forankringsdybde (standard)	90 cm
Forsendingsvekt	371 kg
Forankring	In-ground ✓ Surface ✓

Garanti

Tildekkede ståldeler	10 år
EcoCore HDPE	Livstids
Galvanisert stål	Livstids
Bevegelige deler	2 år
Garantert reservedeler	10 år



High Strength Neodymium magneter er brukt som mottstandskraften. Den magnetiske strålingen er under streng kontroll, og strålingsnivået overstiger aldri 5 Gauss (0,5 mT), noe som gjør dem helt trygge å bruke på våre treningsselementer.



Pull up-stangen er laget av Ø32mm HDG stål. Stangen er 1080mm bred og 2300 mm over bakkenivå.



Rammen for benløft er laget av Ø38 x 2mm HDG stålrør. Støtteplatene er laget av 15mm Ekogrip®, en 15mm PE plade med et 3mm topplag av termoplastisk gummi med sklisikker effekt. Armstøttene er 110x195mm, med 580mm fra hverandre og 1315mm over bakken. Ryggstøtten er 335x500mm. Åpningen bak er 30x350mm.



Grønn data

FAZ109



Krybbe til port A1-A3	Totalt CO ₂ -utslipp	CO ₂ -ekvivalent per kg	Resirkuler te materialer
	kg CO ₂ -ekvivalent	kg CO ₂ -ekvivalent/kg	%
FAZ10900-0900	684,97	3,54	43,05

Det overordnede rammeverket for disse faktorene er miljødeklarasjonen EPD (Environmental Product Declaration), som kvantifiserer «miljøinformasjon om produktets livssyklus og muliggjør sammenligninger mellom produkter som oppfyller samme funksjon» (ISO, 2006). Dette følger strukturen og anvender en livssyklusanalyse for hele produksjonsstadiet fra råvare til ferdig produksjon (A1-A3).

Kompan A/S

C.F. Tietgens Boulevard 32C
DK-5220 Odense SØ
Denmark

Validation of CO₂ calculation method
BUREAU VERITAS
HSE Denmark A/S



Verification of CO₂ calculation of: Fitness



Data version no. 2023-10-05

The CO₂ calculation and data are in compliance with the principles of a carbon footprint impact according to the GHG protocol (Greenhouse Gas Protocol), Scope 3, cradle to gate related to all individual components in the product category: "Fitness" represented by item no.: FAZ10100-0900.

(Scope 3 emissions include emission sources in the upstream and downstream value chain).

Date: 30. October 2023 | Valid until: 30. October 2025

Verified by:

Julie Marie Vejsgaard Larsen, LCA & EPD Consultant

Verification based on report: Validation of CO₂ calculation of 9 categories of Kompan product line, version 1.0, prepared by: Bureau Veritas HSE, Denmark: Julie M. V. Larsen.

Publication date: 30. October 2023

By Bureau Veritas HSE
www.bureauveritas.dk
+45 7731 1000

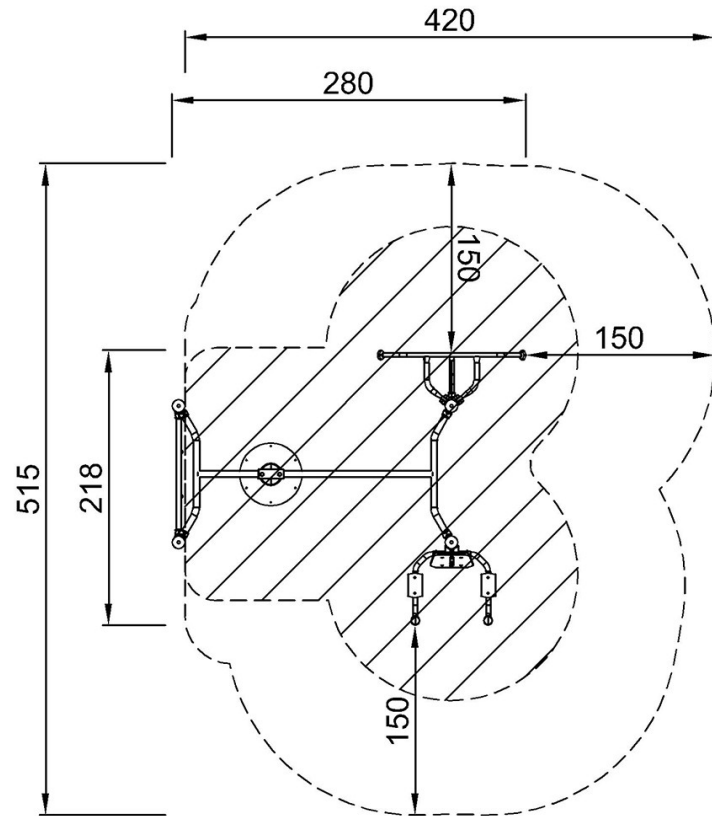


Core Twist Compact

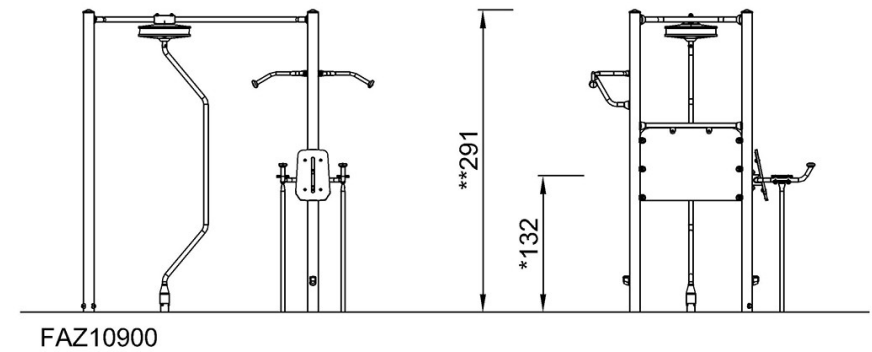
FAZ109

* Maks fallhøyde | ** Total høyde | *** Sikkerhetssone

* Maks fallhøyde | ** Total høyde



FAZ10900
*132cm
**291cm
***18.4m²



[Klikk for å se TOP VIEW](#)

[Klikk for å se SIDE VIEW](#)