

Portaalschommel H:2,5m, mand + 2 zitjes antiwrap

KSW92010

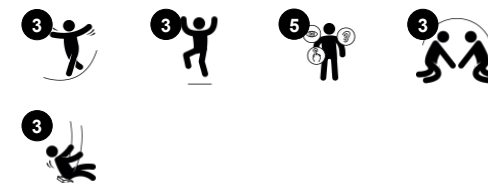
KOMPAN
Let's play



Item nummer KSW92010-0910

Algemene Product Informatie

Afmetingen LxBxH	669x184x255 cm
Leeftijdsgroep	4+
Speelcapaciteit	8
Kleuropties	●



De combinatie van de mandschommel en de schommel met twee enkele zitplaatsen in deze 2,5 meter hoge Portaalschommel is een schot in de roos bij het ontwerpen van iedere speelplek. Deze portaalschommel is uitgevoerd met een gegalvaniseerde bovenligger en antraciet gepoedercoate staanders. Door het antiwrap systeem kan er

eindeloos worden gespeeld omdat het systeem ervoor zorgt dat de zitjes niet om de bovenbalk gewikkeld kunnen worden. Deze hele hoge schommel met twee dezelfde schommelzitjes maakt het plezier compleet, wie kan het hoogste schommelen? Schommelen is niet alleen leuk, het traint behendigheid, evenwicht en coördinatie, evenals het ruimtelijk inzicht

van kinderen. Deze motorische vaardigheden zijn belangrijk om afstanden te kunnen inschatten en veilig door het verkeer te kunnen bewegen.



Portaalschommel H:2,5m, mand + 2 zitjes antiwrap

KSW92010



Verticale palen van thermisch verzinkt staal of gepoedercoat op voorverzinkt staal. Schommelframe eindstukken en dwarsbalk van thermisch verzinkt staal of gepoedercoat op thermisch verzinkte stalen basis.



Door KOMPAN ontworpen schommelhangers van roestvast staal met een anti-draaifunctie voor intensief gebruik. De hangers zijn aan de dwarsbalk bevestigd op een gelaste beugel met twee bouten, de lagers zijn ingebed met siliconenvet en hoeven niet verder gesmeerd te worden.



De standaardzitjes van KOMPAN-schommels zijn ontworpen voor maximale veiligheid en duurzaamheid. De tweecomponentenzitting met een PP kern en buitenrubber wordt in één handeling vervaardigd. De zittingen zijn verkrijgbaar met schommelkettingen van gegalvaniseerd staal of roestvast staal en geschikt voor alle schommelhoogtes.



De schommel bevestigingen zijn gemaakt van hoogwaardig UV-gestabiliseerd nylon (PA6) met geïntegreerde levenslang afgedichte kogellagers. De in hoogte verstelbare kettingen worden bevestigd met een RVS haak met diefstalbestendige oogbout. Standaard zijn schommels uitgerust met anti-twistbehuizing tegen opdraaien. Alle zitjes met twee kettingbevestigingen zijn verkrijgbaar met anti-wrap bevestiging tegen het opdraaien om de bovenligger bij het hierover gooien van het zitje.



KOMPAN heeft de vogelnestschommels zo ontworpen dat ze lichtgewicht zijn en voldoen aan de wereldwijde veiligheidsnormen. De zachte, schokabsorberende bumpers met antislippoppervlak maken de schommelstoel uiterst gebruiksvriendelijk. Kies tussen een touwversie met versterkt PA-touw of een gegoten PE-versie. Beide zijn voorzien van zachte rubberen bumpers.



Uniek ontworpen zitjes voor peuters: Babyzitje van rubber. Peuterzitje van PUR met vier kettingophangingen voor een gemakkelijke beweging. Wiegzitje. You & Me schommelzitje voor volwassenen/kinderen of kinderen van verschillende leeftijden om met het gezicht naar elkaar toe te schommelen.

Item nummer KSW92010-0910

Installatie informatie

Max. valhoogte	145 cm
Veiligheidszone	41,0 m ²
Totale installatietijd	7,3
Graafwerk (vol.)	1,58 m ³
Benodigd beton	0,58 m ³
Verankeringsdiepte	90 cm
Verzendingsgewicht	338 kg
Verankeringsopties	In-ground ✓

Garantie informatie

Kettingen	10 jaar
Gegarandeerde reserveonderdelen	10 jaar
Stalen, thermisch verzinkte staander	Levenslang
Schommelhangers	5 jaar
Schommelzitting	10 jaar



Sustainability Data

KSW92010



Cradle to Gate A1-A3	Total CO ₂ emission	CO ₂ e/kg	Recycled materials
	kg CO ₂ e	kg CO ₂ e/kg	%
KSW92010-0910	810,80	3,29	43,77

The overall framework applied for these factors is the Environmental Product Declaration (EPD), which quantifies "environmental information on the life cycle of a product and enable comparisons between products fulfilling the same function" (ISO, 2006). This follows the structure and applies a Life-Cycle Assessment approach to the entire Product stage from raw material through manufacturing (A1-A3))

Kompan A/S
C.F. Tietgens Boulevard 32C
DK-5220 Odense SØ
Denmark



Verification of CO₂ calculation of: Freestanding play equipment



Data version no. 2023-10-05

The CO₂ calculation and data are in compliance with the principles of a carbon footprint impact according to the GHG protocol (Greenhouse Gas Protocol), Scope 3, cradle to gate related to all individual components in the product category: "Freestanding play equipment" represented by item no.: KSW92011-0910.

(Scope 3 emissions include emission sources in the upstream and downstream value chain).

Date: 30. October 2023 | Valid until: 30. October 2025

Verified by:

Julie Marie Vejsgaard Larsen, LCA & EPD Consultant

Verification based on report: Validation of CO₂ calculation of 9 categories of Kompan product line, version 1.0, prepared by: Bureau Veritas HSE, Denmark: Julie M. V. Larsen.

Publication date: 30. October 2023

By Bureau Veritas HSE
www.bureauveritas.dk
+45 7731 1000

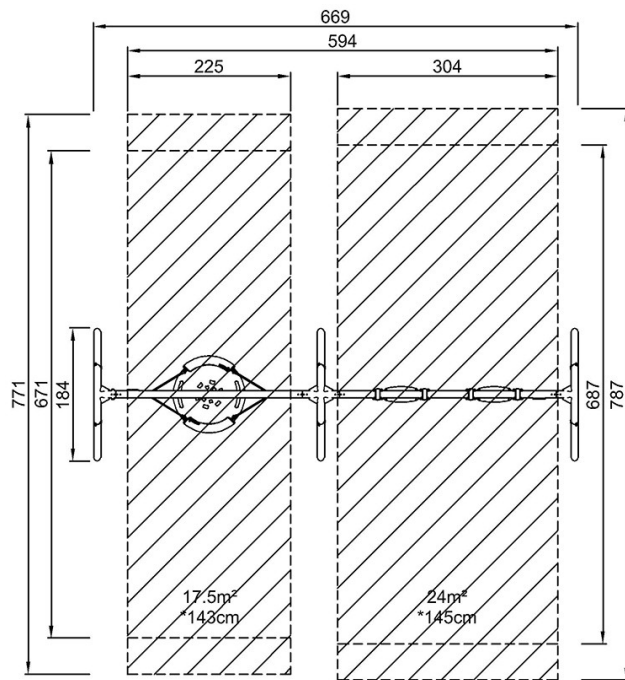


Portaalschommel H:2,5m, mand + 2 zitjes antiwrap

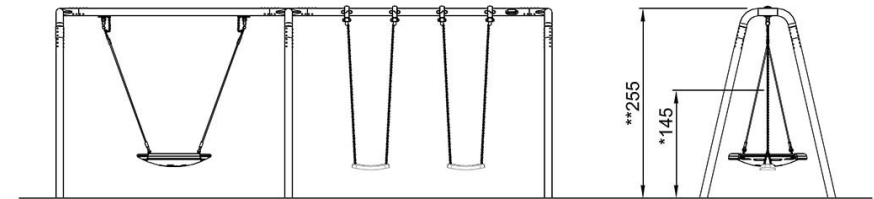
KSW92010

Max. valhoogte | Totale Hoogte | Veiligheidszone

Max. valhoogte | Totale Hoogte



KSW92010
*145cm
**255cm
***41m²



KSW92010

[Bekijk BOVENAANZICHT](#)

[Bekijk ZIJAAANZICHT](#)