

Domek z Dachem & Ścianą

NRO402

KOMPANI
Let's play



Nr produktu NRO402-0601

Ogólne Informacje o Produkcie

Wymiary DxSzxW	271x162x260 cm
Grupa wiekowa	6m+
Max. Ilość Osób	5
Dostępne kolory	



Ten uroczy statek z piracką flagą raz po raz przyciągnie dzieci. Dzięki przyjemnemu trójkątnemu kształtowi Domek z Dachem & Ścianą dodaje klasycznemu statkowi atmosferę schronienia i sugeruje bogactwo scenariuszy żeglarskich: na pokładzie lub pod nim. To zachęca do dalszych tematycznych scenariuszy zabawy. Domek zaprasza

mniej i większe grupy dzieci na tematyczne zabawy. Kierownica i flaga tworzą scenę dla marynarskich narracji i mogą przekształcić się w motyw portu lub wioski rybackiej. Tematyczna zabawa ćwiczy wyobraźnię dzieci i poczucie kontroli. Dodatkowo dzieci odgrywają codzienne scenariusze, aby lepiej zrozumieć swój świat. Czyniąc to, rozmawiają ze swoimi

rówieśnikami. To ogromnie stymuluje umiejętności językowe, a także umiejętności komunikacyjne i negocjacyjne.



Domek z Dachem & Ścianą

NRO402

KOMPANI
Let's play



Motyw

Poznawcze: sugeruje temat i wspiera zabawę w tworzenie historii, która stymuluje umiejętności językowe i komunikacyjne.



Okno

Społeczno-Emocjonalne: zachęca do interakcji między stronami i wspólnej zabawy.



Kierownica

Poznawcze: ruchoma kierownica wspiera zabawę w odgrywanie ról, która wspomaga umiejętności językowe oraz komunikacyjne.



Otwarta przestrzeń

Społeczno-Emocjonalne: otwarta przestrzeń pozwala większej liczbie dzieci być razem i współdzielić. Budowane są ważne umiejętności życiowe, takie jak odwaga, pewność siebie, rozważa i umiejętność przyjmowania kolejności.



Tarcza piaskowa

Poznawcze: obracające się koło piaskowe stymuluje proces rozumienia przyczynowo-skutkowego

Domek z Dachem & Ścianą

NRO402

KOMPAN
Let's play



Wszystkie produkty linii Organiczna Robinia od KOMPAN wykonane są z drewna Robinia pochodzącego ze zrównoważonych europejskich źródeł. Na życzenie produkty z drewna Robinia mogą być dostarczone ze certyfikacją FSC®(FSC® C004450).



Produkty/aktywności są zmontowane w fabryce, aby spełnić wszystkie wymagania dotyczące bezpieczeństwa.



Produkty Robinia dostępne są w trzech wersjach obróbki drewna: drewno Robinia bez obróbki lub malowane na brązowo z pigmentem, który zachowuje naturalny kolor drewna lub wersja kolorowa z wybranymi pomalowanymi komponentami.



Flaga wykonana jest z 19mm EcoCore™. EcoCore™ to niezwykle wytrzymały materiał, przyjazny środowisku, który nie tylko może być poddany procesowi recyklingu, ale również wyprodukowany jest w 95% z recyklingowanych materiałów pokonsumenckich, wykonanych m.in. z zużytych opakowań po żywności i wykorzystanych w zewnętrznej i wewnętrznej warstwie produktu.

3 / 07/10/2024

Nr produktu NRO402-0601	
Informacje Dotyczące Instalacji	
Max. wysokość upadku	0 cm
Strefa bezpieczeństwa	21,0 m ²
Czas instalacji	6,9
Objętość wykopu	0,28 m ³
Objętość betonu	0,04 m ³
Głębokość podstawy (standardowa)	60 cm
Waga przesyłki	475 kg
Opcje kotwiczenia	W ziemi ✓
Informacje o Gwarancji	
EcoCore HDPE	Dożywotnia
Galw. Stal	Dożywotnia
Komponenty z PUR	10 lat
Drewno Robinia	15 lat
Części Zapasowe	10 lat



Dane mogą się zmienić bez powiadomienia.

Dane Dotyczące Zrównoważonego Rozwoju

NRO402



Od wydobycia surowców do opuszczenia wytwórni A1–A3

Całkowita emisja CO₂

CO₂e na kg produktu

Materiały pochodzące z recyklingu

kg CO₂e

kg CO₂e/kg

%

NRO402-0601

63,33

0,18

2,18

Ogólne ramy stosowane dla tych czynników to Środowiskowa Deklaracja Produktu (EPD), która określa ilościowo "informacje środowiskowe dotyczące cyklu życia produktu i umożliwia porównywanie produktów spełniających tę samą funkcję" (ISO, 2006). W niniejszym dokumencie przyjęto strukturę i zastosowano podejście oceny cyklu życia w odniesieniu do całego etapu produktu, od surowców po produkcję (A1-A3).

Kompan A/S

C.F. Tietgens Boulevard 32C
DK-5220 Odense SØ
Denmark

Validation of CO₂ calculation method
BUREAU VERITAS
HSE Denmark A/S



Verification of CO₂ calculation of: Nature play



Data version no. 2023-10-05

The CO₂ calculation and data are in compliance with the principles of a carbon footprint impact according to the GHG protocol (Greenhouse Gas Protocol), Scope 3, cradle to gate related to all individual components in the product category: "Nature play" represented by item no.: NRO409-0621.

(Scope 3 emissions include emission sources in the upstream and downstream value chain).

Date: 30. October 2023 | Valid until: 30. October 2025

Verified by:

Julie Marie Vejsgaard Larsen, LCA & EPD Consultant

Verification based on report: Validation of CO₂ calculation of 9 categories of Kompan product line, version 1.0, prepared by: Bureau Veritas HSE, Denmark: Julie M. V. Larsen.

Publication date: 30. October 2023

By Bureau Veritas HSE
www.bureauveritas.dk
+45 7731 1000



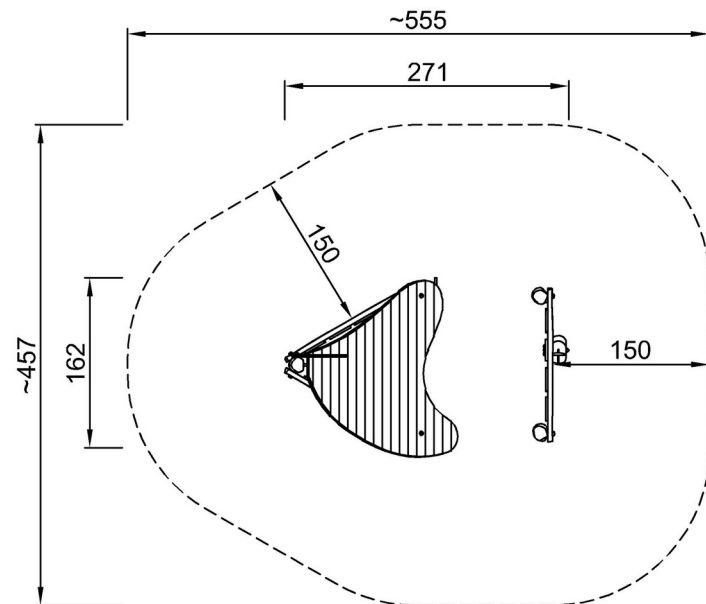
Domek z Dachem & Ścianą

NRO402

KOMPANI
Let's play

* Max Wys. Upadku | ** Wysokość | *** Strefa Bezpieczeństwa

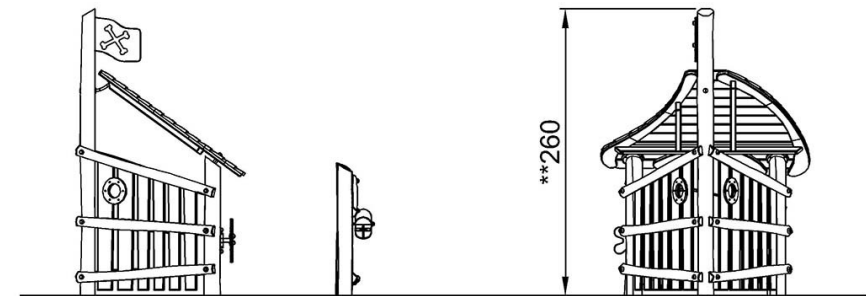
* Max Wys. Upadku | ** Max Wysokość



NRO402

**260cm

***~21m²



NRO402

[Kliknij, aby zobaczyć RZUT Z GÓRY](#)

[Kliknij, aby zobaczyć RZUT BOCZNY](#)