

# Op og over klatrenet

NRO812

**KOMPANI**  
Let's play



Dette klatrenet kan rigtig udfordre en og træne ens motoriske færdigheder. Børn bruger deres koordinering, proprioception og deres muskler, når de går ud på nettet og klatrer over den robuste øverste bjælke til den anden side. Den bredere afstand mellem trinene er god for ben, arme og kernemusklene. Nettets opdeling tillader flere børn kan klatre på det på en gang.

Som nettet bliver smalle når de når toppen skal børnene bruge deres sociale-følelsesmæssige færdigheder såsom skift og forhandling. Den øverste bjælke er et perfekt sted til en pause med vennerne. Navigere op og ned er god til at træne følelsen af rummelighed, der hjælper børn med at estimere afstande og undgå risici i trafikken.

Varenr. NRO812-1001

## Generel produktinformation

Dimensioner LxBxH	210x140x140 cm
Alder	4+
Antal brugere	2
Farvemuligheder	 



# Op og over klatrenet

NRO812



## Topbom

**Fysiske evner:** her understøttes rumlig bevidsthed og risikovillighed, som børn klatrer.

**Social-emotionelle evner:** et sted til pauser med venner.



## Klatrenet

**Fysiske evner:** det skrå net understøtter kroppens opadgående klatrebevægelse. Nettet understøtter koordinationen på tværs af kroppen, hvilket påvirker koordinationen af højre og venstre hjernehalvdel, som er grundlæggende for andre færdigheder som f.eks. evnen til at læse. Nettets asymmetri udfordrer børnenes klatring.

# Op og over klatrenet

NRO812



Alle Robinia-redskaber fra KOMPAN er lavet af robinietræ fra ansvarlige europæiske kilder. Efter anmodning kan de leveres som FSC®-certificeret (FSC® C004450).



Net og reb er lavet af UV-stabiliseret PA med indvendig stålkabelforstærkning. Rebet induktionsbehandles for at skabe en stærk forbindelse mellem stål og reb, hvilket fører til god slidstyrke.



Robinia træ kan leveres som ubehandlet rå træ eller males med et brunfarvet gennemsigtigt pigment, der bevarer træets gyldne træfarve.

Varenr. NRO812-1001

## Installationsinformation

Maks. faldhøjde	110 cm
Faldområde	18,0 m <sup>2</sup>
Installationstid (timer)	3,4
Udgravningsmængde	0,87 m <sup>3</sup>
Betonmængde	0,02 m <sup>3</sup>
Forankringsdybde	100 cm
Fragtvægt	127 kg
Forankringsmuligheder	I jorden ✓ Overflade ✓

## Garanti

Robinietræ	15 år
Reb & net	10 år
Garanterede reservedele	10 år
Rustfri stålkomponenter	Livstid



# Bæredygtighedsdata

NRO812



Vugge-til-port A1-A3	Total CO <sub>2</sub> udledning	CO <sub>2</sub> e/kg	Gen-anvendte materialer
	kg CO <sub>2</sub> e	kg CO <sub>2</sub> e/kg	%
NRO812-1001	66,09	0,65	6,08

Den overordnede ramme for disse faktorer er Environmental Product Declaration (EPD), som kvantificerer "miljøoplysninger om et produkts livscyklus og muliggør sammenligninger mellem produkter, der opfylder samme funktion" (ISO, 2006). Dette følger strukturen og anvender en livscyklusvurderingstilgang til hele produktfasen fra råvarer til fremstilling (A1-A3))

## Kompan A/S

C.F. Tietgens Boulevard 32C  
DK-5220 Odense SØ  
Denmark

Validation of CO<sub>2</sub> calculation method  
**BUREAU VERITAS**  
HSE Denmark A/S



## Verification of CO<sub>2</sub> calculation of: Nature play



Data version no. 2023-10-05

The CO<sub>2</sub> calculation and data are in compliance with the principles of a carbon footprint impact according to the GHG protocol (Greenhouse Gas Protocol), Scope 3, cradle to gate related to all individual components in the product category: "Nature play" represented by item no.: NRO409-0621.

(Scope 3 emissions include emission sources in the upstream and downstream value chain).

**Date: 30. October 2023 | Valid until: 30. October 2025**

Verified by:

Julie Marie Vejsgaard Larsen, LCA & EPD Consultant

Verification based on report: Validation of CO<sub>2</sub> calculation of 9 categories of Kompan product line, version 1.0, prepared by: Bureau Veritas HSE, Denmark: Julie M. V. Larsen.

**Publication date: 30. October 2023**

By Bureau Veritas HSE  
www.bureauveritas.dk  
+45 7731 1000

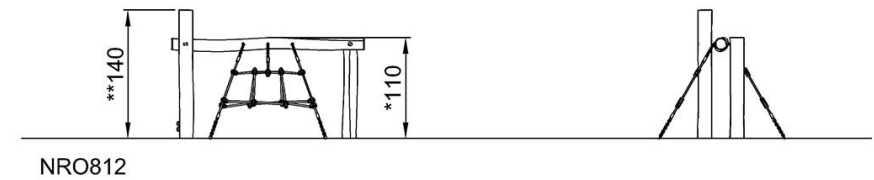
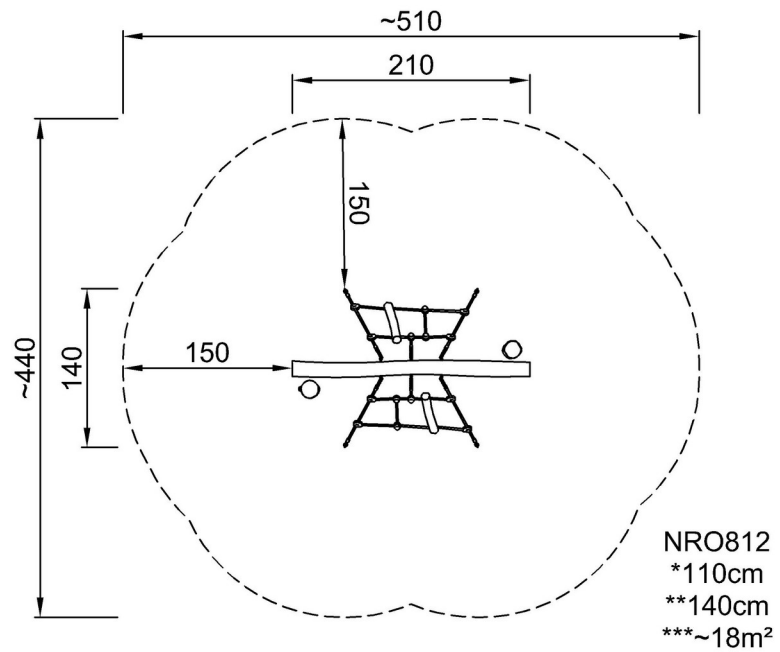


# Op og over klatrenet

NRO812

\* Maks. faldhøjde | \*\* Samlet højde | \*\*\* Faldområde

\* Maks. faldhøjde | \*\* Samlet højde



[Klik for at se FRA OVEN](#)

[Klik for at se FRA SIDEN](#)