

# Altalena con Sedile a Nido

NRO918

**KOMPANI**  
Let's play

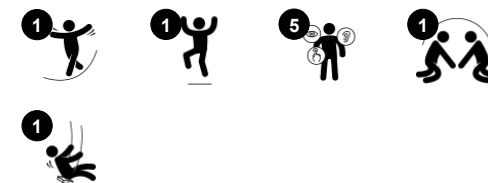


L'altalena a nido d'uccello è una delle più amate nei parchi giochi, i bambini la adorano! Il seggiolino dell'altalena a nido può essere utilizzato da più utenti contemporaneamente, rendendo l'esperienza molto sociale e divertente; oltre a insegnare ai bambini a fare i turni e a collaborare, il seggiolino può essere utilizzato anche singolarmente per un'altalena

più rilassante. Il seggiolino è adatto a tutte le abilità e alla maggior parte delle età, il che significa che l'altalena può diventare un'esperienza comune. L'altalena allena l'AEC dei bambini: agilità, equilibrio e coordinazione, oltre che la loro consapevolezza spaziale. Il seggiolino a Nido d'Uccello permette di stare in piedi, seduti, sdraiati e di saltare giù. Tutte

queste attività favoriscono lo sviluppo dei muscoli delle braccia, delle gambe e del tronco e la costruzione della densità ossea, la maggior parte della quale si forma nei primi anni di vita.

Codice articolo NRO918-1001	
<b>Informazioni generali prodotto</b>	
Dimensioni (LxLxA)	372x246x281 cm
Età d'uso	2+
Capacità di gioco	6
Opzioni colori	



# Altalena con Sedile a Nido

NRO918

**KOMPANI**  
Let's play



## Altalena cesto nido

**Fisico:** sviluppa l'equilibrio, la coordinazione e la consapevolezza spaziale. Il movimento oscillatorio allena i muscoli delle braccia, delle gambe e del core e rafforza la densità ossea quando si salta. **Socio-emotivo:** la spaziosa seduta permette a molti bambini di stare in piedi, sdraiati o seduti insieme ed è inclusiva per tutti. **Cognitivo:** nei bambini più piccoli si sviluppano la comprensione di cause ed effetti, il ritmo e le capacità di pensiero.



# Altalena con Sedile a Nido

NRO918

**KOMPAN**  
Let's play



Tutti i prodotti Organic Robinia di KOMPAN sono realizzati in legno Robinia da fonti europee sostenibili. Su richiesta può essere fornito con FSC® Certified (FSC® C004450).



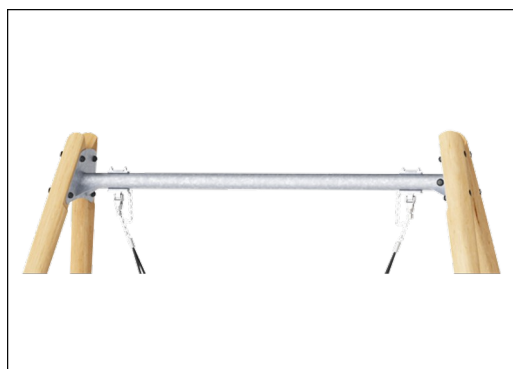
KOMPAN ha progettato i seggiolini a cesto per essere leggeri e conformi agli standard di sicurezza globali. I paraurti morbidi e antiurto con superficie antiscivolo rendono il sedile girevole estremamente facile da usare. Scegli tra una versione in corda con fune PA rinforzata o una versione in PE stampata. Entrambi dotati di paraurti in gomma morbida.



Ganci oscillanti KOMPAN progettati per impieghi con pesi in acciaio inossidabile con funzione anti-torsione. I ganci sono fissati alla traversa su una staffa saldata con due bulloni, i cuscinetti sono incorporati con lubrificante siliconico e non necessitano di ulteriore lubrificazione.



Il legno Robinia può essere fornito come legno grezzo non trattato o verniciato con un pigmento trasparente di colore marrone che mantiene il colore del legno dorato del legno.



Le superfici in acciaio sono zincate a caldo all'interno e all'esterno con zinco senza piombo. La zincatura ha un'eccellente resistenza alla corrosione in ambienti esterni e richiede una bassa manutenzione.



Esistono diverse opzioni per l'ancoraggio dei prodotti: ancoraggio surface con tasselli e bulloni di espansione. Oppure inground con plinti in legno o in acciaio.

Codice articolo NRO918-1001

## Informazione installazione

Max. altezza di caduta	143 cm
Superficie di sicurezza	17,4 m <sup>2</sup>
Tempo d'installazione totale	6,2
Volume di scavo	1,35 m <sup>3</sup>
Volume di calcestruzzo	0,35 m <sup>3</sup>
Profondità di base (standard)	100 cm
Peso della spedizione	400 kg
Opzioni ancoraggio	Interrato ✓ Superficie ✓

## Garanzie

Catene	10 anni
Acciaio zincato	Garanzia a vita
Parti mobili	2 anni
Legno Robinia	15 anni
Garanzia pezzi di ricambio	10 anni



# Sustainability Data

NRO918



Cradle to Gate A1-A3	Emissioni totali di CO <sub>2</sub>	CO <sub>2</sub> e/kg	Materiali riciclati
	kg CO <sub>2</sub> e	kg CO <sub>2</sub> e/kg	%
NRO918-1001	279,69	0,87	7,60

Il quadro complessivo applicato a questi fattori è la Dichiarazione Ambientale di Prodotto (EPD), che quantifica "le informazioni ambientali sul ciclo di vita di un prodotto e consente confronti tra prodotti che svolgono la stessa funzione" (ISO, 2006). Questo segue la struttura e applica un approccio di Valutazione del Ciclo di Vita (LCA) all'intero stadio del prodotto, dalla materia prima fino alla produzione (A1-A3).

**Kompan A/S**  
C.F. Tietgens Boulevard 32C  
DK-5220 Odense SØ  
Denmark



## Verification of CO<sub>2</sub> calculation of: Nature play



Data version no. 2023-10-05

The CO<sub>2</sub> calculation and data are in compliance with the principles of a carbon footprint impact according to the GHG protocol (Greenhouse Gas Protocol), Scope 3, cradle to gate related to all individual components in the product category: "Nature play" represented by item no.: NRO409-0621.

(Scope 3 emissions include emission sources in the upstream and downstream value chain).

**Date: 30. October 2023 | Valid until: 30. October 2025**

**Verified by:**

Julie Marie Vejsgaard Larsen, LCA & EPD Consultant

Verification based on report: Validation of CO<sub>2</sub> calculation of 9 categories of Kompan product line, version 1.0, prepared by: Bureau Veritas HSE, Denmark: Julie M. V. Larsen.

**Publication date: 30. October 2023**

**By Bureau Veritas HSE**  
www.bureauveritas.dk  
+45 7731 1000

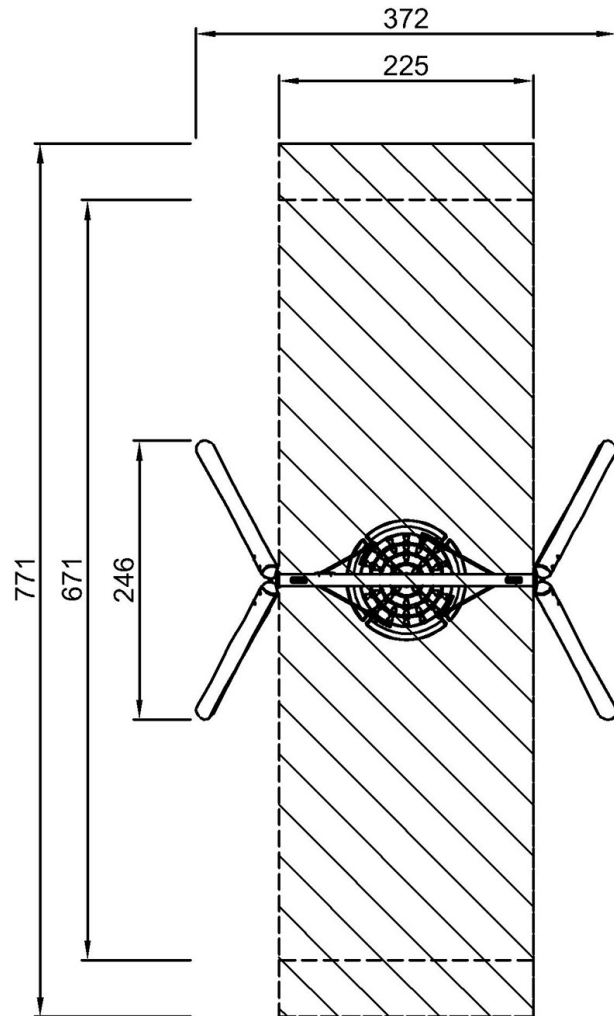


# Altalena con Sedile a Nido

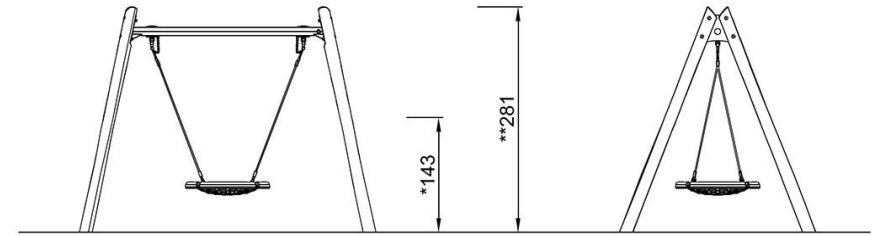
NRO918

Altezza di caduta massima | Altezza totale | Superficie di sicurezza

Altezza di caduta massima | Altezza totale



NRO918  
\*143cm  
\*\*281cm  
\*\*\*17.4m<sup>2</sup>



NRO918

[Fai clic per visualizzare il rapporto VISTA SUPERIORE](#)

[Fai clic per visualizzare il rapporto VISTA LATERALE](#)