

# Rocky con Sombra

PCE111221

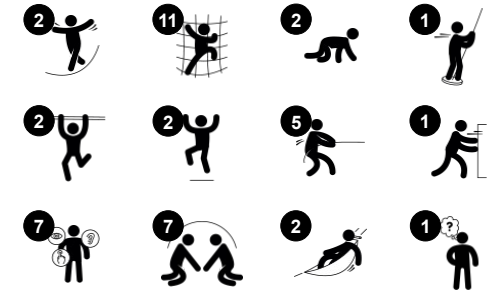
**KOMPAN**  
Let's play



Número de artículo PCE111221-0901

## Información general del producto

Dimensiones LxAnch.xAl.	556x411x480 cm
Grupo de edad	6+
Usuarios	12
Opciones de color	



Rocky es impresionante y atrae a los niños desde lejos. Gracias a la gran variedad de actividades, hace que vuelvan una y otra vez. Rocky ofrece amplias posibilidades de escalada para un gran número de niños activos. La torre es todo juego, el exterior es tan escalable como el interior, lo que permite jugar de dentro a fuera y por todas partes. Esto

permite juegos clásicos de patio de colegio como "el suelo es de lava". Las variadas unidades de escalada: concha de juego, muros de escalada, escalera de Jacob y postes trucados, entrenan la propiocepción y la coordinación de todo el cuerpo, que son fundamentales, por ejemplo, para la comprensión matemática de los niños. Las

barras de la barandilla añaden la emocionante recompensa de deslizarse hacia abajo. Además de escalar, hay muchos puntos para descansar con los amigos: la concha de juegos oscilante bajo la plataforma es un punto de encuentro para todos.

# Rocky con Sombra

PCE111221



## Escalera curva

**Físico:** la coordinación transversal y la conciencia espacial, así como los músculos de la parte superior del cuerpo cuando se cuelga con los brazos. Esto es especialmente importante debido al estilo de vida sedentario de los niños de hoy en día. **Socio-emocional:** la toma de turnos y la cooperación. **Cognitivo:** pensamiento lógico al pasar del segundo al tercer escalón, cambiando de pie.



## Escalador de tubos

**Físico:** la fuerza muscular, la coordinación cruzada y la conciencia espacial al escalar. **Socio-emocional:** fomentar la socialización cuando se está sentado en las barras. fomentar la socialización cuando se está sentado en las barras. fomentar la socialización cuando se está sentado en las barras.



## Barra de escalada

**Físico:** Desarrolla la coordinación cruzada de los niños, la coordinación ojo-mano y la fuerza muscular al subir o bajar. **Socio-emocional:** se ejercitan la toma de turnos y la auto regulación, ambas habilidades importantes para la vida.



## Agarres de apoyo

**Físico:** el mango proporciona un buen agarre para los escaladores menos confiados. Tirando hacia arriba y entrenando los músculos de la parte superior del cuerpo. **Socio-emocional:** permite una variedad de habilidades físicas para entrar de forma independiente y segura, favoreciendo el juego para todos.



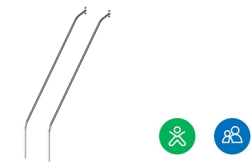
## Pared para escalar

**Físico:** la escalada favorece la coordinación cruzada, la propiocepción y el desarrollo de los principales grupos musculares y la fuerza de las manos. **Socio-emocional:** la escalada a dos bandas estimula la interacción social y la toma de turnos.



## Hamaca rígida

**Físico:** el movimiento de balanceo estimula el sentido del equilibrio, necesario para estar sentado en una silla. **Socio-emocional:** reunión, se apoyan las pausas y la toma de turnos, habilidades necesarias para aprender a evitar los conflictos.

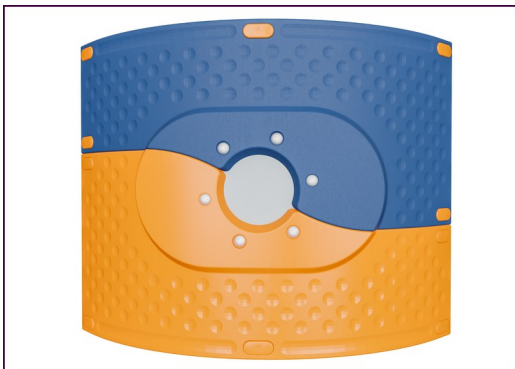


## Banister bars

**Físico:** apoya la coordinación al bajar, así como los músculos del brazo y del core. El aterrizaje fortalece la densidad ósea. **Socio-emocional:** aprender a gestionar la toma de turnos y riesgos.

# Rocky con Sombra

PCE111221



Los paneles ELEMENTS Curvos están moldeados de PE reciclable estabilizando a los rayos UV con múltiples opciones para características de juego integradas que también garantizan una solución de panel fuerte. Los paneles rectos están hechos de KOMPAN 19mm PE EcoCore™, que es un material altamente duradero, ecológico y reciclable.



Los elementos trepadores que se muestran están moldeados en una sola pieza con un espesor de pared mínimo de 5 mm. Los elementos trepadores están hechos de PE reciclable que tiene una alta resistencia al impacto en un amplio intervalo de temperatura que garantiza la resistencia al vandalismo en todas las ubicaciones.



Velas comerciales de PE de alta densidad 95 tejidas especialmente para estructuras de protección solar. Las velas se tratan con estabilizadores UV para garantizar una larga vida útil. Las velas están soportadas por un marco de acero galvanizado en caliente y se aprietan con dispositivos de acero inoxidable.



Los postes principales están fabricados en acero pregalvanizado de alta calidad con un acabado superior en polvo. Las tapas de los postes se cierran con tapones de nylon estabilizado a los rayos UV (PA6). Las cubiertas moldeadas de color gris están fabricadas con un 75% de material de PP de desecho oceánico postconsumo con una superficie antideslizante y texturizada. Todas las cubiertas se apoyan en perfiles de aluminio de bajo carbono de diseño exclusivo con múltiples opciones de fijación.



Las membranas de goma ELEMENTS son cintas transportadoras hechas de capas de goma mezcladas de goma natural y goma SBR, e incrustadas con capas de armadura de PE y PA tejidas. El grosor de 8 mm garantiza una alta durabilidad de cualquier entorno.



Las cuerdas ELEMENTS tienen alambres de acero de seis hilos y un núcleo de alambre de acero. Cada hilo está bien envuelto con hilo PES, que se funde con cada hilo individual. Después de que la fricción inicial ha eliminado las fibras de la superficie, queda un revestimiento de PES más duro para proteger cada hebra, haciendo que las cuerdas sean altamente resistentes al desgaste y al vandalismo.

Número de artículo PCE111221-0901

## Información de instalación

Altura máxima de caída	220 cm
Área de seguridad	38,0 m <sup>2</sup>
Horas de instalación	16,5
Volumen de excavación	1,14 m <sup>3</sup>
Volumen de hormigón	0,34 m <sup>3</sup>
Profundidad de anclaje	85 cm
Peso del envío	566 kg
Opciones de anclaje	Suelo duro ✓ Enterrar ✓

## Garantías

EcoCore HDPE	De por vida
Post	10 años
Cubiertas PP	10 años
Cuerdas y redes	10 años
Piezas de repuesto garantizadas	10 años



# Sustainability Data

PCE111221



Cuna a puerta A1-A3	Emisión total CO <sub>2</sub>	CO <sub>2</sub> e/kg	Materiales Reciclados
	kg de CO <sub>2</sub> e	kg de CO <sub>2</sub> e/kg	%
PCE111221-0901	1.304,29	3,05	47,69

El marco general aplicado para estos factores es la Declaración Ambiental de Producto (EPD), que cuantifica "la información ambiental sobre el ciclo de vida de un producto y permite realizar comparaciones entre productos que cumplen la misma función" (ISO, 2006). Esto sigue la estructura y aplica un enfoque de evaluación del ciclo de vida a toda la etapa del producto, desde la materia prima hasta la fabricación (A1-A3))

**Kompan A/S**  
C.F. Tietgens Boulevard 32C  
DK-5220 Odense SØ  
Denmark



## Verification of CO<sub>2</sub> calculation of: Play systems



Data version no. 2023-10-05

The CO<sub>2</sub> calculation and data are in compliance with the principles of a carbon footprint impact according to the GHG protocol (Greenhouse Gas Protocol), Scope 3, cradle to gate related to all individual components in the product category: "Play systems" represented by item no.: PCM200321-0950.

(Scope 3 emissions include emission sources in the upstream and downstream value chain).

**Date: 30. October 2023 | Valid until: 30. October 2025**

Verified by:

Julie Marie Vejsgaard Larsen, LCA & EPD Consultant

Verification based on report: Validation of CO<sub>2</sub> calculation of 9 categories of Kompan product line, version 1.0, prepared by: Bureau Veritas HSE, Denmark: Julie M. V. Larsen.

**Publication date: 30. October 2023**

By Bureau Veritas HSE  
www.bureauveritas.dk  
+45 7731 1000

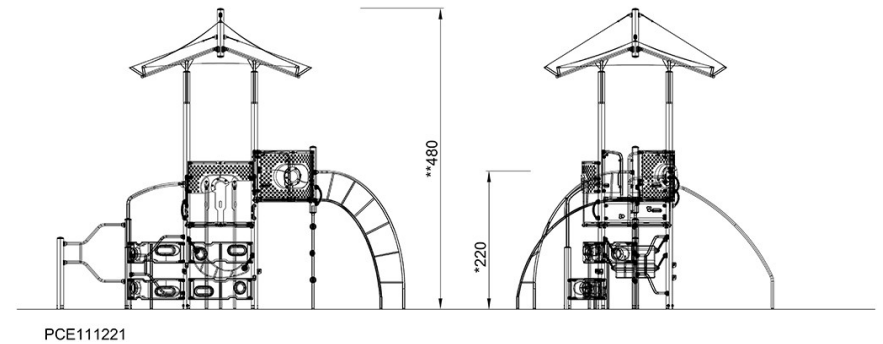
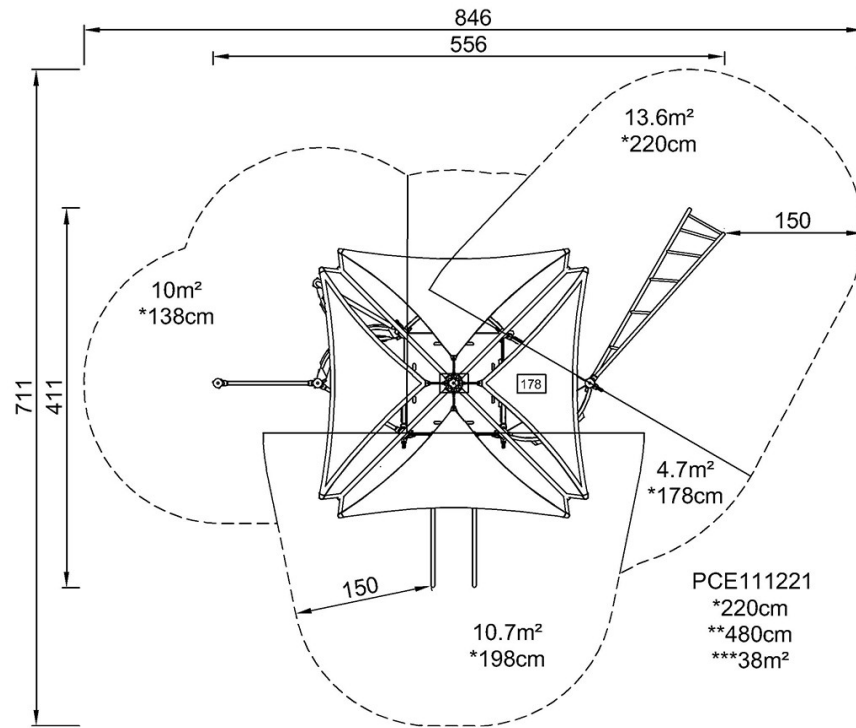


# Rocky con Sombra

PCE111221

\* Altura Máx. de caída | \*\* Altura total | \*\*\* Área de seguridad

\* Altura Máx. de caída | \*\* Altura total



[Haga clic para ver VISTA SUPERIOR](#)

[Haga clic para ver VISTA LATERAL](#)