

# Little Hen's House

NRO417

**KOMPAN**  
Let's play



Little Hen's House 是一个游戏活动密集的地面无障碍游戏组合，包含丰富的家庭主题游戏，一次又一次地吸引并激发幼儿的兴趣。丰富的触觉体验大大提高了游戏的价值，并有助于幼儿开展角色扮演类游戏。Little Hen's House 的规格大小非常适合学步儿童。平台从内部和外部都增加了房子的整体可玩性。双面游戏面板上有黄色的勺子，勺子在凹槽中运行，鼓励幼儿玩耍，激发

他们的思维理论和逻辑思维能力。带窗帘的窗户鼓励儿童在房子内外的交流合作，有助于培养轮流玩耍意识和合作技能；并且还可进行躲猫猫游戏，帮助理解物体的永恒性：事物不会因为离开视线而不存在。角色扮演游戏有助于发展语言技能，而 Little Hen's House 欢迎孩子们运用游戏中的细节和有趣的角落进行人生第一次的角色扮演游戏。滑梯在平台和滑梯口之间形成一个友好

的环形供孩子们玩耍滑行。另一侧倾斜的攀爬墙是另一种入口，有助于发展身体的交互协调能力，而身体的交互协调能力正是在该年龄段身体和认知发展的关键。

产品编号 NRO417-1021

## 产品信息概览

|       |                |
|-------|----------------|
| 长宽高尺寸 | 294x413x281 cm |
| 适用年龄段 | 1+             |
| 容纳人数  | 12             |
| 颜色选择  |                |



# Little Hen's House

NRO417

**KOMPAN**  
Let's play



## 攀爬墙

**身体素质：**训练交叉协调能力以及腿部、手臂和手部力量。顶部的扶手便于进入平台。**社交情感：**对年幼的孩子来说，绳网的倾斜度让攀爬更具安全感。



## 滑梯

**身体素质：**玩滑梯可以培养空间感和平衡感。此外，在直立向下坐时，核心肌肉也能得到锻炼。**社交情感：**轮流玩耍时可激发同理心。**认知能力：**幼儿在快速滑下时可训练对空间、速度和距离的理解。



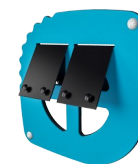
## 侧边台板

**社交情感：**良好的聚会场所和空间。为双方的分享与合作创造了一个交流与合作的社交平台。



## 沙勺面板

**身体素质：**训练手眼协调和推拉动作。**社交情感：**由于具有双面性，因此孩子们可以合作，进行平行游戏。**认知能力：**逻辑思维：在沟槽中使用勺子或将材料从一个勺子转移到另一个勺子时，培养对因果关系的理解。**创造力：**移动勺子，创造新的勺子位置。



## 带窗帘的窗户

**身体素质：**tactile stimulation supports sensory skills, when children explore characteristics of the materials. **社交情感：**social interaction between inside and outside, supporting turn-taking and cooperation. **认知能力：**understanding object permanence when playing, e.g. peek-a-boo. **创造力：**Dramatic play support, encouraging language skills. **创造力：**留下印记，决定如何摆放窗帘。



## 支撑手持装置

**身体素质：**手柄可为不太自信的攀爬儿童提供良好的抓力。将自己拉起并拉入绳网，可锻炼上身肌肉。**社交情感：**不同能力的儿童都可以独立、安全地进入，是适合所有人的游戏。

# Little Hen's House

NRO417



KOMPAN 的所有有机刺槐产品均由 刺槐木材制成，来自欧洲的可持续环保木材。可根据要求提供 FSC® Certified (FSC® C004450)



产品 / 活动出厂时已预先组装，以确保考虑到所有安全要求。



用于有色组分的涂料是水性环保型涂料，具有出色的抗紫外线性能。油漆符合 EN 71 第 3 部分的规定。

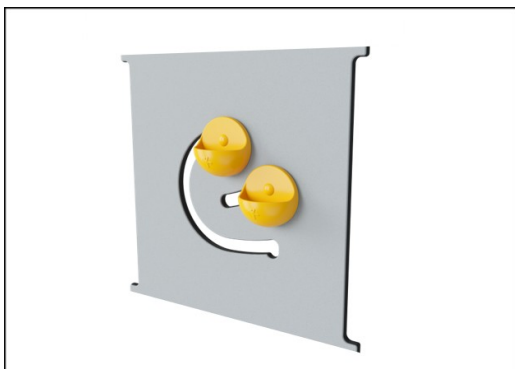
产品编号 NRO417-1021

## 安装信息

|        |                     |
|--------|---------------------|
| 最大跌落高度 | 100 cm              |
| 安全面积   | 30.2 m <sup>2</sup> |
| 安装总时长  | 20.6                |
| 开挖量    | 1.63 m <sup>3</sup> |
| 混凝土使用量 | 0.00 m <sup>3</sup> |
| 标准入地深度 | 100 cm              |
| 运输重量   | 899 kg              |
| 固定选项   | 入地 ✓<br>地表 ✓        |

## 质保信息

|              |      |
|--------------|------|
| EcoCore HDPE | 终身质保 |
| 镀锌钢结构        | 终身质保 |
| Robinia 木材   | 15 年 |
| 承保零部件        | 10 年 |
| 不锈钢零件        | 终身质保 |



19 毫米 EcoCore™ 面板。EcoCore™ 是一种高度耐用、环保的材料，不仅在使用后可回收利用，而且还包含由 100 % 食品包装可循环材料制成的芯。



所有产品都有多个基础选项：带钢基础和膨胀螺栓的地表安装。木制结构入地安装或钢材入地安装结构。



刺槐产品有三种不同的木材处理选项：未经处理的刺槐木或棕褐色涂有颜料的颜料，可保持木材的颜色，并使用选定成分的涂料着色。



# Sustainability Data

NRO417



从原材料到成品

CO<sub>2</sub> 排放总量

CO<sub>2</sub> 排放量 / 千克

回收的原料

kg CO<sub>2</sub>e

kg CO<sub>2</sub>e/kg

%

NRO417-1021

208.08

0.29

4.20

这些因素采用的总体框架为环保产品声明 (EPD), 该声明可量化“产品生命周期的环保信息, 并对相同功能的产品进行对比” (ISO, 2006)。在遵循该框架的同时, 对从原材料到制造的整个产品阶段 (A1-A3) 应用生命周期评估法。

## Kompan A/S

C.F. Tietgens Boulevard 32C  
DK-5220 Odense SØ  
Denmark



## Verification of CO<sub>2</sub> calculation of: Nature play



Data version no. 2023-10-05

The CO<sub>2</sub> calculation and data are in compliance with the principles of a carbon footprint impact according to the GHG protocol (Greenhouse Gas Protocol), Scope 3, cradle to gate related to all individual components in the product category: "Nature play" represented by item no.: NRO409-0621.

(Scope 3 emissions include emission sources in the upstream and downstream value chain).

**Date: 30. October 2023 | Valid until: 30. October 2025**

Verified by:

Julie Marie Vejsgaard Larsen, LCA & EPD Consultant

Verification based on report: Validation of CO<sub>2</sub> calculation of 9 categories of Kompan product line, version 1.0, prepared by: Bureau Veritas HSE, Denmark: Julie M. V. Larsen.

**Publication date: 30. October 2023**

By Bureau Veritas HSE  
www.bureauveritas.dk  
+45 7731 1000



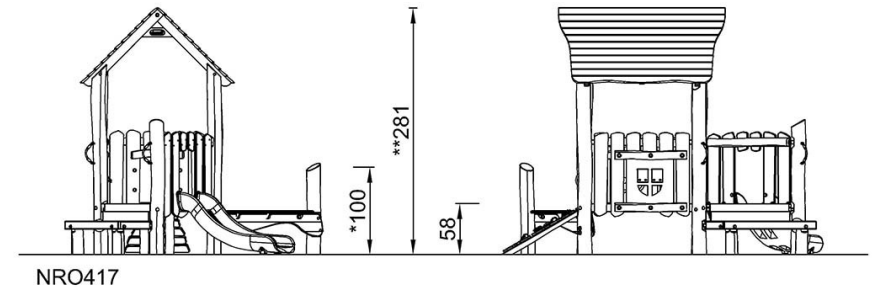
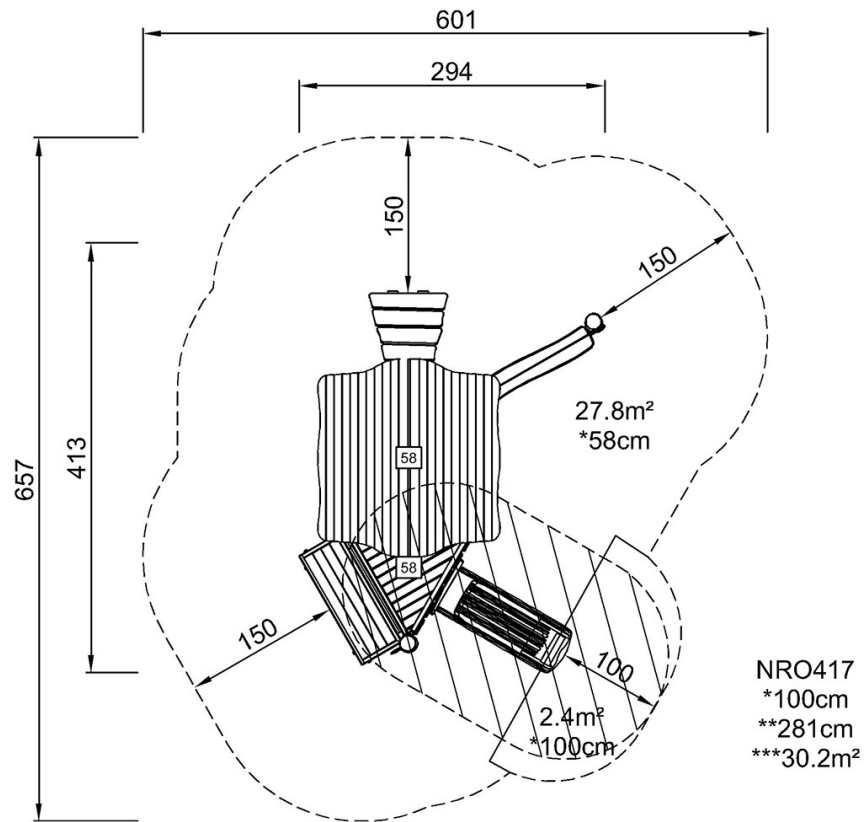


# Little Hen's House

NRO417

最大跌落高度 | 总高度 | 安全区域

最大跌落高度 | 总高度



[点击查看俯视图](#)

[点击查看侧面图](#)