

# Legehytte med to sider og diske

NRO413

**KOMPAN**  
Let's play



Varenr. NRO413-1021

## Generel produktinformation

Dimensioner LxBxH	180x163x158 cm
Alder	1+
Antal brugere	10
Farvemuligheder	



En legehytte er et rigtig godt sted for børn, som har lyst til at lege. Det simple, men bevidste design af legehytten understøtter og forbedrer børnenes leg. Det brede og åbne område tillader, at børnene kan bevæge sig ind og ud af, samt rundt om legeområdet. Det øger de sociale interaktioner, og hjælper børnene med at lære, hvordan de kan deltage i den sociale leg. Taget skaber et afskærmet rum, som

børnene vil hygge sig med at gå ind og ud af, og det vil sætte skub i deres fantasi og gøre legen endnu sjovere. Siderne på hytten giver større mulighed for leg og bevægelse rundt om hytten. Børnene vil bruge området til at socialisere sig når de for eksempel snakker, udveksle materialer såsom sand til hinanden henover og lege gemmeleg. Disken tilføjer en yderligere dimension til legen, da børnene har

mulighed for at lege forskellige temalege som for eksempel købmand med udveksling af fantasivarer og -penge over disken og igennem det åbne vindue. Alle disse legeaktiviteter er med til at støtte et barns sundhed og udvikling. Følgende variant af dette produkt er Svanemærket (5073 0018): NRO413-1001FSC.



# Legehytte med to sider og diske

NRO413

**KOMPANI**  
Let's play



## Tema

**Kognitive evner:** er tematisk og understøtter rolleleg, som stimulerer sprog- og kommunikationsevner.



## Disk

**Social-emotionelle evner:** fantastisk mødested med plads til at opbevare og sidde.



## Bænk

**Social-emotionelle evner:** opfordrer til socialt samvær og samarbejde. Man kan også tage et hvil.

# Legehytte med to sider og diske

NRO413

**KOMPAN**  
Let's play



Alle Robinia-redskaber fra KOMPAN er lavet af robinietræ fra ansvarlige europæiske kilder. Efter anmodning kan de leveres som FSC®-certificeret (FSC® C004450).



Produktet / aktiviteterne samles fra fabrikken for at sikre, at alle sikkerhedskrav overholdes.



Malingen, der bruges til farvede komponenter, er vandbaseret med fremragende UV-modstand. Malingen er i overensstemmelse med EN 71 del 3.

Varenr. NRO413-1021

## Installationsinformation

Maks. faldhøjde	0 cm
Faldområde	17,2 m <sup>2</sup>
Installationstid (timer)	6,0
Udgravningsmængde	0,63 m <sup>3</sup>
Betonmængde	0,00 m <sup>3</sup>
Forankringsdybde	100 cm
Fragtvægt	285 kg
Forankringsmuligheder	I jorden ✓

## Garanti

EcoCore HDPE	Livstid
Galvaniseret stål	Livstid
Robinietræ	15 år
Garanterede reservedele	10 år
Rustfri stålkomponenter	Livstid



Leghusene fås med gulv inde i huset og med et gulv udenfor til at skabe en veranda.



Der er flere muligheder for fundament til alle produkter: Overfladeforankring med stålfod og ekspansionsbolte. Træ i jorden eller stål i jorden.



Robinia produkter fås i tre forskellige træbehandlingsmuligheder: Ubehandlet Robinia træ eller brunmalet med et pigment, der opretholder træfarven og den farvede version med maling af udvalgte komponenter.



# Bæredygtighedsdata

NRO413



Vugge-til-port A1-A3	Total CO <sub>2</sub> udledning	CO <sub>2</sub> e/kg	Gen-anvendte materialer
	kg CO <sub>2</sub> e	kg CO <sub>2</sub> e/kg	%
NRO413-1021	42,94	0,19	1,11

Den overordnede ramme for disse faktorer er Environmental Product Declaration (EPD), som kvantificerer "miljøoplysninger om et produkts livscyklus og muliggør sammenligninger mellem produkter, der opfylder samme funktion" (ISO, 2006). Dette følger strukturen og anvender en livscyklusvurderingstilgang til hele produktfasen fra råvarer til fremstilling (A1-A3))

## Kompan A/S

C.F. Tietgens Boulevard 32C  
DK-5220 Odense SØ  
Denmark

Validation of CO<sub>2</sub> calculation method  
**BUREAU VERITAS**  
HSE Denmark A/S



## Verification of CO<sub>2</sub> calculation of: Nature play



Data version no. 2023-10-05

The CO<sub>2</sub> calculation and data are in compliance with the principles of a carbon footprint impact according to the GHG protocol (Greenhouse Gas Protocol), Scope 3, cradle to gate related to all individual components in the product category: "Nature play" represented by item no.: NRO409-0621.

(Scope 3 emissions include emission sources in the upstream and downstream value chain).

**Date: 30. October 2023 | Valid until: 30. October 2025**

Verified by:

Julie Marie Vejsgaard Larsen, LCA & EPD Consultant

Verification based on report: Validation of CO<sub>2</sub> calculation of 9 categories of Kompan product line, version 1.0, prepared by: Bureau Veritas HSE, Denmark: Julie M. V. Larsen.

**Publication date: 30. October 2023**

By Bureau Veritas HSE  
www.bureauveritas.dk  
+45 7731 1000



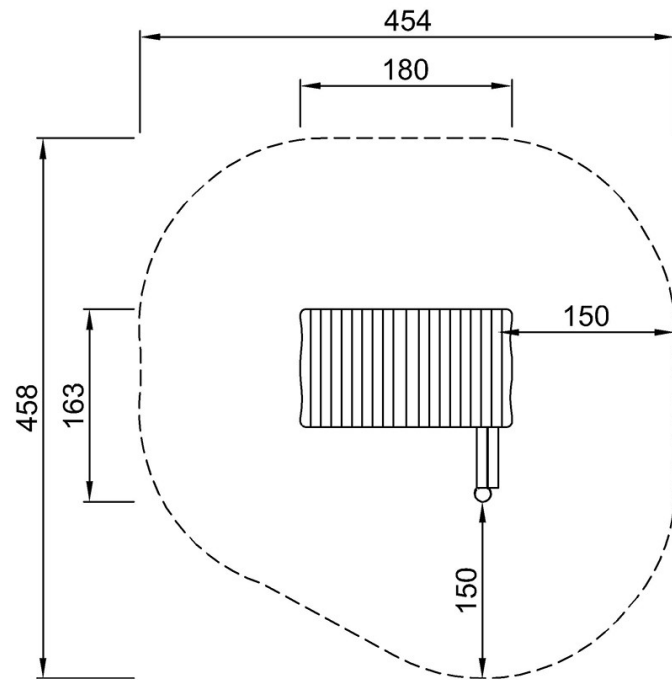
# Legehytte med to sider og diske

NRO413

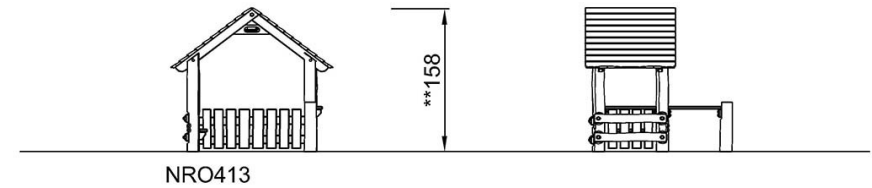
**KOMPAN**  
Let's play

\* Maks. faldhøjde | \*\* Samlet højde | \*\*\* Faldområde

\* Maks. faldhøjde | \*\* Samlet højde



NRO413  
\*\*158cm  
\*\*\*17.2m<sup>2</sup>



[Klik for at se FRA OVEN](#)

[Klik for at se FRA SIDEN](#)