

# Twister Stożek

COR20320

**KOMPANI**  
Let's play



Nr produktu COR203201-1103

## Ogólne Informacje o Produkcie

Wymiary DxSzxW	171x171x214 cm
Grupa wiekowa	3+
Max. Ilość Osób	9
Dostępne kolory	



Kształt Twistera Stożka zachęca dzieci do zabawy, wchodzenia i wspinania się na szczyt, raz za razem. Twister zapewnia zabawę dzieciom w różnym wieku, zachęcając do zabawy społecznej w różnych grupach wiekowych. Jest to szczególnie ulubione rozwiązanie dla starszych dzieci, które uwielbiają trudną zabawę. Twister Stożek jest

idealnym miejscem spotkań i pozwala na stanie, siedzenie i pogawędkę podczas wirowania. Podczas wspinania się na górę, w dół i dookoła, pchania i ciągnięcia twistera, a następnie zeskakiwania, dzieci trenują zdolności motoryczne, takie jak koordynacja i siła mięśni, a także gęstość kości. Współpraca i negocjowanie rotacji szkolą umiejętności

społeczno-emocjonalne, takie jak zmiana, tolerancja i empatia. To zabawny sposób na zdobycie ważnych umiejętności życiowych.

# Twister Stożek

COR20320



## Obracanie

**Fizyczne:** pchając lub ciągnąc go w ruch, dzieci wykorzystują siłę mięśni i wzmacniają układ krążenia. Obrót rozwija poczucie równowagi i przestrzeni podczas jazdy.

**Społeczno-Emocjonalne:** słuchając i negocjując, jak wolno lub szybko jechać, dzieci rozwijają swoją empatię i umiejętności współpracy.



# Twister Stożek

COR20320



Liny Corocord 19mm składają się ze stabilizowanych UV włókien PES, z wewnętrznym wzmocnieniem z linki stalowej. Przędza poliestrowa wykonana jest w +95% z materiałów pokonsumenckich i zostaje indukcyjnie zatopionaw każdym włóknie. Liny są wysoce odporne na zużycie i wandalizm, a w razie potrzeby można je wymienić na miejscu.



Zaciski "S" Corocord są używane jako uniwersalne połączenia w produktach Corocord. 8mm pręty ze stali nierdzewnej z zaokrąglonymi krawędziami są dociskane na linę przez specjalną prasę hydrauliczną co sprawia, że jest to idealne połączenie: bezpieczne, wytrzymałe i odporne na wandalizm, a wszystko to przy typowych ruchach linowych konstrukcji zabawowych.



Konstrukcja systemu łożysk z pojedynczym rzędem łożysk kulkowych poprzecznych z gumowymi plombami jest bardzo wytrzymałym rozwiązaniem. Całkowicie zamknięty system łożysk jest dożywotnio naoliwiony i wolny od konserwacji. System łożysk posiada zintegrowany hamulec zgodnie ze światowymi standardami bezpieczeństwa.



Stalowe słupy są galwanizowane ogniowo z zewnątrz i od wewnątrz z warstwą cynku bezołowiowego. Galwanizacja zapewnia idealną odporność na korozję i nie wymaga częstej konserwacji.

Nr produktu COR203201-1103

## Informacje Dotyczące Instalacji

Max. wysokość upadku	150 cm
Strefa bezpieczeństwa	25,7 m <sup>2</sup>
Czas instalacji	5,4
Objętość wykopu	1,10 m <sup>3</sup>
Objętość betonu	0,70 m <sup>3</sup>
Głębokość podstawy (standardowa)	110 cm
Waga przesyłki	476 kg
Opcje kotwiczenia	W ziemi ✓

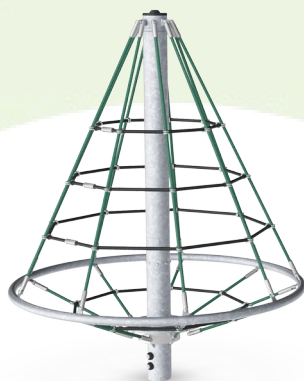
## Informacje o Gwarancji

Lina Corocord	10 lat
Galw. Stal	Dożywotnia
Platformy HPL	15 lat
Części Ruchome	2 lata
Części Zapasowe	10 lat



# Dane Dotyczące Zrównoważonego Rozwoju

COR20320



**Od wydobycia surowców do opuszczenia wytwórni A1–A3**

**Całkowita emisja CO<sub>2</sub>**

**CO<sub>2</sub>e na kg produktu**

**Materiały pochodzące z recyklingu**

kg CO<sub>2</sub>e

kg CO<sub>2</sub>e/kg

%

**COR203201-1103**

543,41

2,86

49,47

Ogólne ramy stosowane dla tych czynników to Środowiskowa Deklaracja Produktu (EPD), która określa ilościowo "informacje środowiskowe dotyczące cyklu życia produktu i umożliwia porównywanie produktów spełniających tę samą funkcję" (ISO, 2006). W niniejszym dokumencie przyjęto strukturę i zastosowano podejście oceny cyklu życia w odniesieniu do całego etapu produktu, od surowców po produkcję (A1-A3).

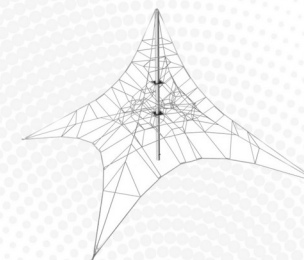
## Kompan A/S

C.F. Tietgens Boulevard 32C  
DK-5220 Odense SØ  
Denmark

Validation of CO<sub>2</sub> calculation method  
**BUREAU VERITAS**  
HSE Denmark A/S



**Verification of CO<sub>2</sub> calculation of:  
Corocord**



Data version no. 2023-10-05

The CO<sub>2</sub> calculation and data are in compliance with the principles of a carbon footprint impact according to the GHG protocol (Greenhouse Gas Protocol), Scope 3, cradle to gate related to all individual components in the product category: "Corocord" represented by item no.: COR314011-1101.

(Scope 3 emissions include emission sources in the upstream and downstream value chain).

**Date: 30. October 2023 | Valid until: 30. October 2025**

**Verified by:**

Julie Marie Vejsgaard Larsen, LCA & EPD Consultant

Verification based on report: Validation of CO<sub>2</sub> calculation of 9 categories of Kompan product line, version 1.0, prepared by: Bureau Veritas HSE, Denmark: Julie M. V. Larsen.

**Publication date: 30. October 2023**

**By Bureau Veritas HSE**  
www.bureauveritas.dk  
+45 7731 1000

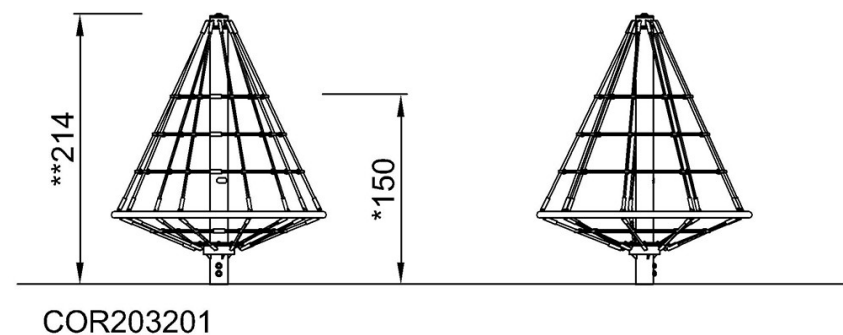
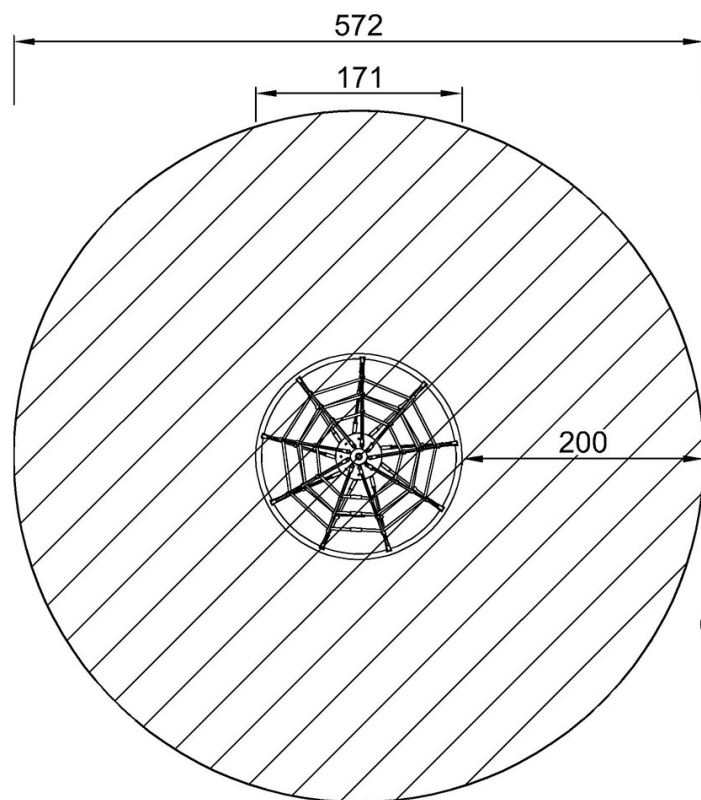


# Twister Stożek

COR20320

\* Max Wys. Upadku | \*\* Wysokość | \*\*\* Strefa Bezpieczeństwa

\* Max Wys. Upadku | \*\* Max Wysokość



[Kliknij, aby zobaczyć RZUT Z GÓRY](#)

[Kliknij, aby zobaczyć RZUT BOCZNY](#)