

# Robinia Combi 4

FRO104

**KOMPAN**  
Let's play



Elke gewenste street workout en calisthenics oefening is mogelijk op dit compacte combinatietoestel, of je nu wilt trainen of een wedstrijdje wilt doen. Het toestel bestaat uit een incline bench, parallel bars, push up bar, decline press, Swedish ladder, human flagpole en pull up station. Dat zijn maar liefst 7 workout stations op slechts 41m²! De 138cm lange

pull-up bars bieden alle ruimte voor dynamische oefeningen, zoals de typewriter pull up. Dankzij de lange stangen is er voldoende ruimte om naast elkaar pull ups doen, elkaar aan te moedigen of een wedstrijdje te houden. De Robinia staanders zijn gemaakt van ontschorste en sapvrije Robinia stammen van

verschillende afmetingen. Robinia is een inheemse, Europese houtsoort die bestand is tegen allerlei klimaatomstandigheden. Robiniahout is zeer sterk en heeft van nature een lange levensduur. Kompan gebruikt FSC-gecertificeerd hout.

Item nummer FRO10400-1001

## Algemene Product Informatie

Afmetingen LxBxH	390x441x261 cm
Leeftijdsgroep	13+
Speelcapaciteit	8
Kleuropties	



Meer op KOMPAN Fit app



# Robinia Combi 4

FRO104



Alle Organic Robinia-producten van KOMPAN zijn gemaakt van Robinia-hout uit duurzame Europese bronnen. Op verzoek kan het worden geleverd met FSC® certificaat (FSC® C004450).

Het Robinia hout kan worden geleverd als onbehandeld ruw hout of behandeld met transparant pigment dat de nerf en gouden kleur van het hout behoudt.



The pull up bar is made from Ø32 mm HDG steel bar. The bar is 1080mm wide and 2300mm above ground

Item nummer FRO10400-1001	
Installatie informatie	
Max. valhoogte	233 cm
Veiligheidszone	42,4 m <sup>2</sup>
Totale installatietijd	12,3
Graafwerk (vol.)	1,61 m <sup>3</sup>
Benodigd beton	0,41 m <sup>3</sup>
Verankeringsdiepte	100 cm
Verzendingsgewicht	815 kg
Verankeringsopties	In-ground ✓ Oppervlak ✓
Garantie informatie	
EcoCore HDPE	Levenslang
Gegalvaniseerd staal	Levenslang
Robinia hout	15 jaar
Gegarandeerde reserveonderdelen	10 jaar



Het oppervlak is gemaakt van Ekogrip® panelen, bestaande uit 15mm polyethyleen met een 3mm toplaag van thermoplastisch rubber. De Ekogrip® panelen hebben een antislip-effect voor een comfortabele en veilige training onder alle weersomstandigheden.



Alle KOMPAN-fitnessproducten voldoen aan de ASTM F3101 & EN16630 Outdoor Fitness-normen. De belastingstesten worden uitgevoerd als een statische test door dynamische factoren en veiligheidsfactoren toe te voegen aan de gespecificeerde belasting van 78 kg per gebruiker. Een product dat bedoeld is voor 1 gebruiker wordt belast met 420 kg.



# Sustainability Data

FRO104



Cradle to Gate A1-A3	Total CO <sub>2</sub> emission	CO <sub>2</sub> e/kg	Recycled materials
	kg CO <sub>2</sub> e	kg CO <sub>2</sub> e/kg	%
<b>FRO10400-1001</b>	316,72	0,52	7,00

The overall framework applied for these factors is the Environmental Product Declaration (EPD), which quantifies "environmental information on the life cycle of a product and enable comparisons between products fulfilling the same function" (ISO, 2006). This follows the structure and applies a Life-Cycle Assessment approach to the entire Product stage from raw material through manufacturing (A1-A3))

**Kompan A/S**  
 C.F. Tietgens Boulevard 32C  
 DK-5220 Odense SØ  
 Denmark



## Verification of CO<sub>2</sub> calculation of: Fitness



Data version no. 2023-10-05

The CO<sub>2</sub> calculation and data are in compliance with the principles of a carbon footprint impact according to the GHG protocol (Greenhouse Gas Protocol), Scope 3, cradle to gate related to all individual components in the product category: "Fitness" represented by item no.: FAZ10100-0900.

(Scope 3 emissions include emission sources in the upstream and downstream value chain).

**Date: 30. October 2023 | Valid until: 30. October 2025**

Verified by:

Julie Marie Vejsgaard Larsen, LCA & EPD Consultant

Verification based on report: Validation of CO<sub>2</sub> calculation of 9 categories of Kompan product line, version 1.0, prepared by: Bureau Veritas HSE, Denmark: Julie M. V. Larsen.

**Publication date: 30. October 2023**

By Bureau Veritas HSE  
 www.bureauveritas.dk  
 +45 7731 1000

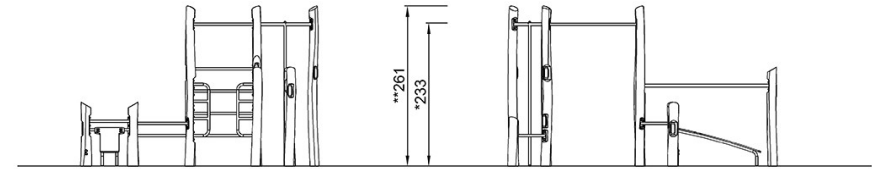
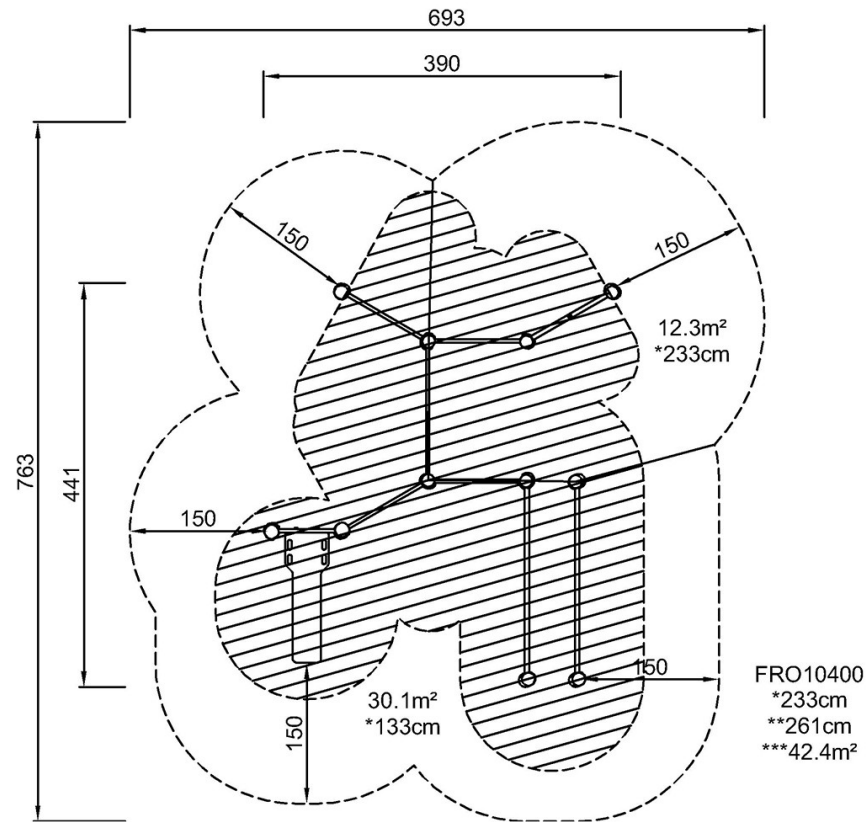


# Robinia Combi 4

FRO104

Max. valhoogte | Totale Hoogte | Veiligheidszone

Max. valhoogte | Totale Hoogte



FRO10400

[Bekijk BOVENAANZICHT](#)

[Bekijk ZIJAAANZICHT](#)