

Low Slope

MSV605

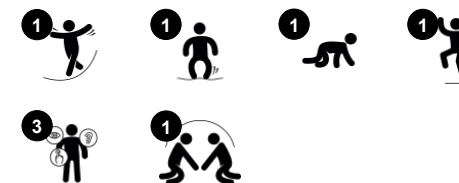
KOMPAN
Let's play



产品编号 MSV60500-0201

产品信息概览

长宽高尺寸	120x56x38 cm
适用年龄段	6m+
容纳人数	2
颜色选择	



Low Slope 是游戏的最佳动力，有助于锻炼幼儿的力量、平衡和协调能力。Low Slope 的特意设计有助于让儿童有一种完成游戏的成就感和自信心，同时还有助于培养社交技能（如轮流）和认知技能（如决策）。这些技能对儿童的整体身心健康非常重要。孩子们可以通过在 Low Slope 上玩耍获得丰富的技能，他们可以与朋友一起练习平衡感，增强肌肉力量，轮流分享游戏，

享受成功的喜悦。Low Slope 有助于延长游戏时间，促进孩子们的健康发展，并带来无穷乐趣。



Low Slope

MSV605



手撑

身体素质：gripping the handle to pull up your body trains hand-eye coordination and muscles.



Bouncy slope

身体素质：向上移动时，锻炼平衡感和空间感。爬过去时发展交叉协调能力。跳下时增强骨密度。

Low Slope

MSV605



19 毫米 EcoCore™ 面板。EcoCore™ 是一种高度耐用、环保的材料，不仅在使用后可回收利用，而且还包含由 100 % 食品包装可循环材料制成的芯。

软膜是由输送带质量的耐摩擦橡胶材料构成。品质优良，抗紫外线能力强。嵌入式是由编织聚酯制成的四层装甲。装甲和两个表面层的总厚度为 9 毫米。

产品编号 MSV60500-0201

安装信息

最大跌落高度	28 cm
安全面积	12.8 m ²
安装总时长	3.4
开挖量	0.00 m ³
混凝土使用量	0.00 m ³
标准入地深度	0 cm
运输重量	22 kg
固定选项	地表 ✓

质保信息

EcoCore HDPE	终身质保
橡胶软膜	2 年
承保零部件	10 年



Sustainability Data

MSV605



从原材料到成品

CO₂ 排放总量

kg CO₂e

CO₂ 排放量 / 千克

kg CO₂e/kg

回收的原料

%

MSV60500-0201

34.31

1.57

63.64

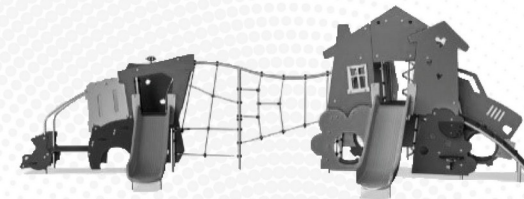
这些因素采用的总体框架为环保产品声明 (EPD), 该声明可量化“产品生命周期的环保信息, 并对相同功能的产品进行对比” (ISO, 2006)。在遵循该框架的同时, 对从原材料到制造的整个产品阶段 (A1-A3) 应用生命周期评估法。

Kompan A/S

C.F. Tietgens Boulevard 32C
DK-5220 Odense SØ
Denmark



Verification of CO₂ calculation of: Themed play systems



Data version no. 2023-10-05

The CO₂ calculation and data are in compliance with the principles of a carbon footprint impact according to the GHG protocol (Greenhouse Gas Protocol), Scope 3, cradle to gate related to all individual components in the product category: "Themed play systems" represented by item no.: MSC641100-3717P.

(Scope 3 emissions include emission sources in the upstream and downstream value chain).

Date: 30. October 2023 | Valid until: 30. October 2025

Verified by:

Julie Marie Vejsgaard Larsen, LCA & EPD Consultant

Verification based on report: Validation of CO₂ calculation of 9 categories of Kompan product line, version 1.0, prepared by: Bureau Veritas HSE, Denmark: Julie M. V. Larsen.

Publication date: 30. October 2023

By Bureau Veritas HSE
www.bureauveritas.dk
+45 7731 1000

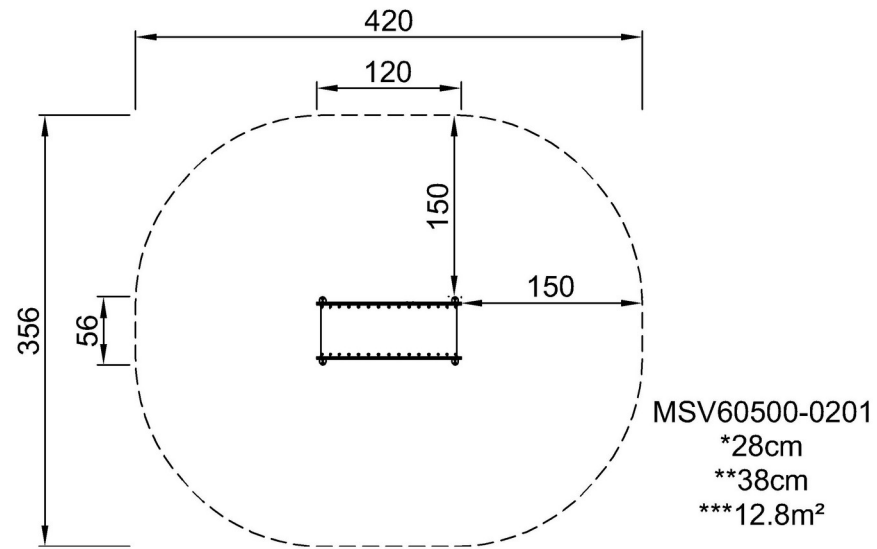


Low Slope

MSV605

最大跌落高度 | 总高度 | 安全区域

最大跌落高度 | 总高度



[点击查看俯视图](#)

[点击查看侧面图](#)