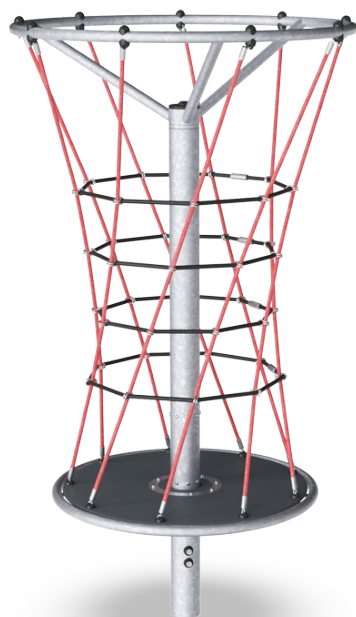


Twister

COR20301

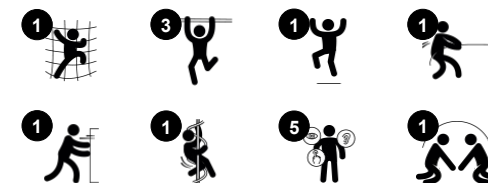
KOMPANI
Let's play



Codice articolo COR203011-1101

Informazioni generali prodotto

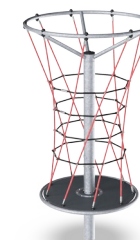
Dimensioni (LxLxA)	155x155x280 cm
Età d'uso	5+
Capacità di gioco	10
Opzioni colori	



La corda rossa e verticale del Net Twister invita i bambini a giocare e ad arrampicarsi fino in cima, mentre il divertimento della rotazione li spinge a tornare più volte. Il Net Twister permette di giocare a bambini di età diverse, incoraggiando il gioco sociale tra gruppi di età differenti. È particolarmente apprezzato dai bambini più grandi che amano le sfide, perché

è un luogo di incontro perfetto dove possono stare in piedi, seduti e chiacchierare mentre girano. Salendo in cima, scendendo e girando, spingendo e tirando la rete twister e poi saltando giù, i bambini sviluppano le loro capacità motorie, l'equilibrio, la forza muscolare e la densità ossea. La cooperazione e la negoziazione di chi fa cosa per far girare la

rete twister allena le abilità socio-emotive come il rispetto dei turni, la tolleranza e l'empatia. Un modo divertente per acquisire importanti abilità vitali.



I dati sono soggetti a modifiche senza preavviso.

Twister

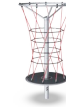
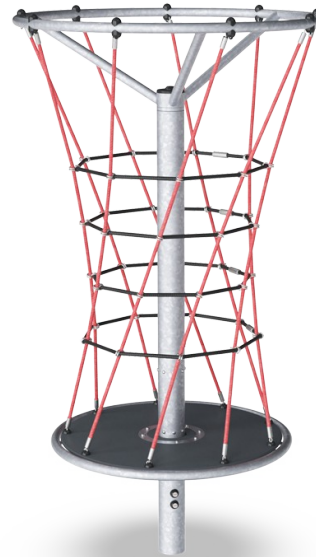
COR20301

KOMPANI
Let's play



Altezza

Socio-emotivo: i bambini sviluppano coraggio e autoregolazione quando sono in alto. Questo influisce positivamente sulla fiducia in se stessi.



Rotazione

Fisico: spingendolo o tirandolo in movimento, i bambini utilizzano la loro forza muscolare e rafforzano il loro apparato cardiocircolatorio. La rotazione sviluppa il senso dell'equilibrio e dello spazio durante la corsa. **Socio-emotivo:** ascoltando e scegliendo se andare piano o veloce, i bambini sviluppano le loro capacità di empatia e cooperazione.



Rete da arrampicata

Fisico: la rete permette di arrampicarsi e strisciare, favorendo la propriocezione, la coordinazione trasversale e la consapevolezza spaziale. L'arrampicata richiede forza muscolare, spingendo e tirando le braccia per salire verso l'alto. **Socio-emotivo:** la rete permette a più bambini di stare seduti insieme e di condividere.



Maglie grandi

Fisico: le grandi maglie permettono di arrampicarsi e strisciare, favorendo la propriocezione, la coordinazione trasversale e la consapevolezza spaziale. L'arrampicata richiede forza muscolare, spingendo e tirando le braccia per salire verso l'alto. **Socio-emotivo:** consentire a più bambini di stare seduti insieme, condividendo.

Twister

COR20301



Le corde Corocord con diametro di 19 mm o più sono speciali "tipo Hercules" con fili di acciaio zincato a sei fili. Ogni filo è strettamente avvolto con filato PES, che viene fuso su ogni filo individuale. Le corde sono altamente resistenti all'usura e agli atti vandalici e possono essere sostituite in loco, se necessario.



I morsetti a "S" di Corocord sono utilizzati come connessioni universali nei prodotti Corocord. Le aste in acciaio inossidabile da 8 mm con bordi arrotondati sono pressate attorno alle corde con una speciale pressa idraulica, rendendole il connettore ideale: sicuro, durevole e antivandalismo, il tutto pur consentendo il tipico movimento delle strutture di gioco della corda.



Sistema di cuscinetti progettato per impieghi gravosi con cuscinetti radiali a una corona di sfere con tenute in gomma. La struttura del cuscinetto completamente chiusa è lubrificata a vita e non richiede manutenzione. Il sistema di cuscinetti ha un freno di trascinamento integrato secondo gli standard di sicurezza globali.



Tutti i ponti sono supportati da un'esclusiva struttura in acciaio con supporti e fissaggi multipli. I deck HPL con uno spessore di 17,8 mm hanno una resistenza all'usura molto elevata e presentano un'esclusiva trama superficiale antisdrucchiolo KOMPAN.



I pali in acciaio sono zincati a caldo all'interno e all'esterno con zinco senza piombo. La zincatura ha un'eccellente resistenza alla corrosione in ambienti esterni e richiede una bassa manutenzione.

Codice articolo COR203011-1101

Informazione installazione

Max. altezza di caduta	280 cm
Superficie di sicurezza	53,4 m ²
Tempo d'installazione totale	7,5
Volume di scavo	1,10 m ³
Volume di calcestruzzo	0,70 m ³
Profondità di base (standard)	110 cm
Peso della spedizione	383 kg
Opzioni ancoraggio	Interrato ✓

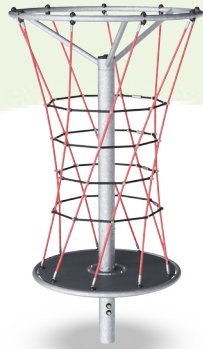
Garanzie

Corda Corocord	10 anni
Acciaio zincato	Garanzia a vita
Pedana HPL	15 anni
Parti mobili	2 anni
Garanzia pezzi di ricambio	10 anni



Sustainability Data

COR20301



Cradle to Gate A1-A3	Total CO ₂ emission	CO ₂ e/kg	Recycled materials
	kg CO ₂ e	kg CO ₂ e/kg	%
COR203011-1101	677,91	2,71	45,25

The overall framework applied for these factors is the Environmental Product Declaration (EPD), which quantifies "environmental information on the life cycle of a product and enable comparisons between products fulfilling the same function" (ISO, 2006). This follows the structure and applies a Life-Cycle Assessment approach to the entire Product stage from raw material through manufacturing (A1-A3))

Kompan A/S
 C.F. Tietgens Boulevard 32C
 DK-5220 Odense SØ
 Denmark



Verification of CO₂ calculation of: Corocord



Data version no. 2023-10-05

The CO₂ calculation and data are in compliance with the principles of a carbon footprint impact according to the GHG protocol (Greenhouse Gas Protocol), Scope 3, cradle to gate related to all individual components in the product category: "Corocord" represented by item no.: COR314011-1101.

(Scope 3 emissions include emission sources in the upstream and downstream value chain).

Date: 30. October 2023 | Valid until: 30. October 2025

Verified by:

Julie Marie Vejsgaard Larsen, LCA & EPD Consultant

Verification based on report: Validation of CO₂ calculation of 9 categories of Kompan product line, version 1.0, prepared by: Bureau Veritas HSE, Denmark: Julie M. V. Larsen.

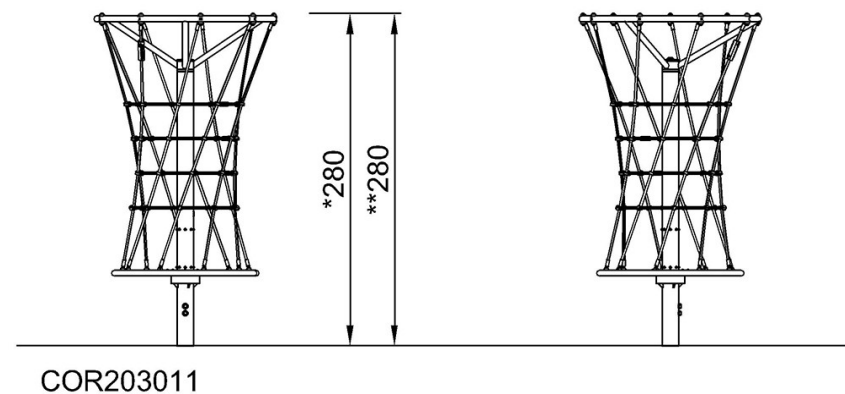
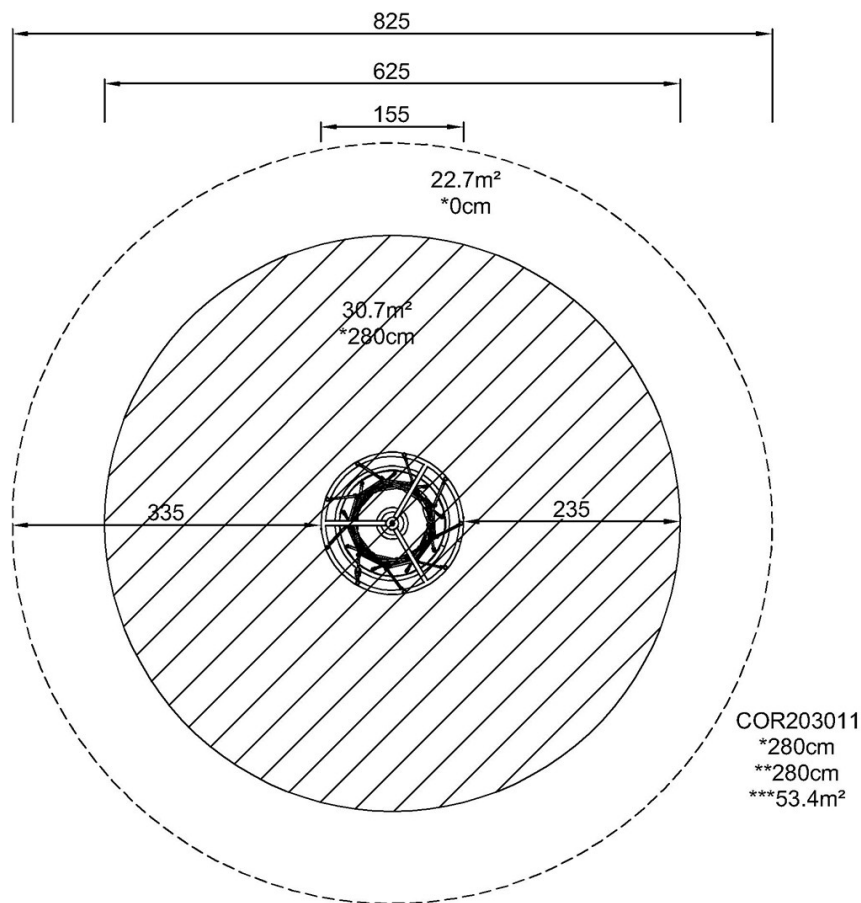
Publication date: 30. October 2023

By Bureau Veritas HSE
 www.bureauveritas.dk
 +45 7731 1000



Altezza di caduta massima | Altezza totale | Superficie di sicurezza

Altezza di caduta massima | Altezza totale



[Fai clic per visualizzare il rapporto VISTA SUPERIORE](#)

[Fai clic per visualizzare il rapporto VISTA LATERALE](#)