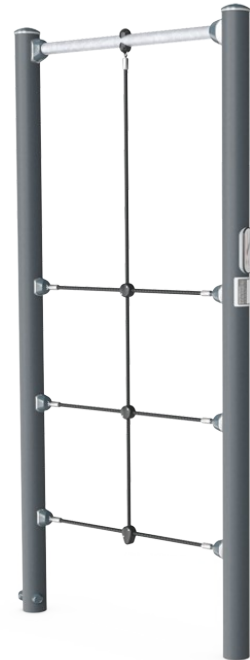


Multi Net

FSW207



Item nummer FSW20700-0000	
Algemene Product Informatie	
Afmetingen LxBxH	119x12x240 cm
Leeftijdsgroep	13+
Speelcapaciteit	1
Kleuropties	



Meer op KOMPAN Fit app



Een klimstructuur met een overhead pull up bar die ondersteuning biedt voor het variëren van de moeilijkheidsgraad van oefeningen die gebruik maken van het eigen lichaamsgewicht. Het Multi Net is een perfect trainingsmiddel om klimbewegingen voor te bereiden voor obstacle- en survivalruns. Het Multi Net is voorzien van een duidelijk instructiebord met

daarop een basisoefening en een QR code. Door de QR code te scannen maken gebruikers verbinding met de KOMPAN fitness App, waar meerdere oefeningen en workouts voor ieder niveau te vinden is. Het Multi Net is standaard verkrijgbaar in Oranje, RAL2010 en Grijs, RAL7012. Alle andere RAL-kleuren zijn op aanvraag leverbaar. Het is altijd mogelijk om

het net aan te passen aan de omgeving of het kleurthema!

Multi Net

FSW207



De staanders zijn gemaakt van $\varnothing 101,6 \times 2$ mm, voorverzinkt koolstofstaal en voorzien van een poedercoating, een goede bescherming tegen alle omstandigheden.



De connectoren zijn gemaakt van gegoten, hoogwaardig loodvrij aluminium, speciaal gelegeerd voor de buitenomgeving en zwaar gebruik. De schroeven waarmee de connectoren worden bevestigd zijn van roestvrij staal en worden beschermd door zinken ringen.



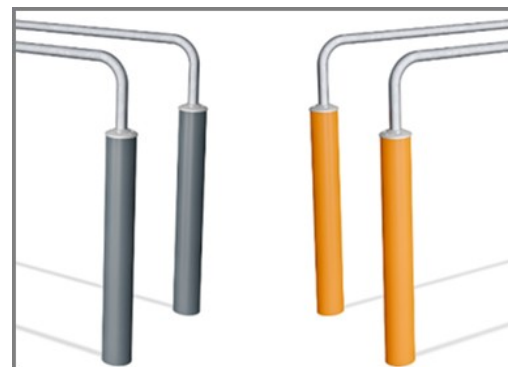
The ropes are made of UV-stabilised PES with inner steel cable reinforcement. The rope is induction treated in order to create a strong connection between steel and rope which leads to good wear resistance.



Alle KOMPAN-fitnessproducten voldoen aan de ASTM F3101 & EN16630 Outdoor Fitness-normen. De belastingstesten worden uitgevoerd als een statische test door dynamische factoren en veiligheidsfactoren toe te voegen aan de gespecificeerde belasting van 78 kg per gebruiker. Een product dat bedoeld is voor 1 gebruiker wordt belast met 420 kg.



Het informatiebord is gemaakt van PA6 (Polyamide) en toont de meest relevante oefeningen en een QR-code. Bij het scannen verwijst de QR-code naar een animatie van de oefening en biedt de mogelijkheid om de KOMPAN sport & fitness App te downloaden, die een groot aantal oefeningen en workouts bevat.



KOMPAN fitnessproducten zijn standaard verkrijgbaar in oranje, RAL2010 en grijs, RAL7012. Alle andere RAL-kleuren zijn op aanvraag verkrijgbaar. Het is altijd mogelijk om aan te sluiten bij de omgeving of het kleurthema!

Item nummer FSW20700-0000

Installatie informatie

Max. valhoogte	133 cm
Veiligheidszone	18,5 m ²
Totale installatietijd	3,8
Graafwerk (vol.)	0,00 m ³
Benodigd beton	0,00 m ³
Verankeringsdiepte	0 cm
Verzendingsgewicht	88 kg
Verankeringsopties	In-ground ✓ Oppervlak ✓

Garantie informatie

Connectoren	10 jaar
Gegalvaniseerd staal	Levenslang
Staander	10 jaar
Touwen en netten	10 jaar
Gegarandeerde reserveonderdelen	10 jaar



Sustainability Data

FSW207



Cradle to Gate A1-A3	Total CO ₂ emission	CO ₂ e/kg	Recycled materials
	kg CO ₂ e	kg CO ₂ e/kg	%
FSW20700-0000	148,71	2,55	58,85

The overall framework applied for these factors is the Environmental Product Declaration (EPD), which quantifies "environmental information on the life cycle of a product and enable comparisons between products fulfilling the same function" (ISO, 2006). This follows the structure and applies a Life-Cycle Assessment approach to the entire Product stage from raw material through manufacturing (A1-A3))

Kompan A/S
C.F. Tietgens Boulevard 32C
DK-5220 Odense SØ
Denmark



Verification of CO₂ calculation of: Fitness



Data version no. 2023-10-05

The CO₂ calculation and data are in compliance with the principles of a carbon footprint impact according to the GHG protocol (Greenhouse Gas Protocol), Scope 3, cradle to gate related to all individual components in the product category: "Fitness" represented by item no.: FAZ10100-0900.

(Scope 3 emissions include emission sources in the upstream and downstream value chain).

Date: 30. October 2023 | Valid until: 30. October 2025

Verified by:

Julie Marie Vejsgaard Larsen, LCA & EPD Consultant

Verification based on report: Validation of CO₂ calculation of 9 categories of Kompan product line, version 1.0, prepared by: Bureau Veritas HSE, Denmark: Julie M. V. Larsen.

Publication date: 30. October 2023

By Bureau Veritas HSE
www.bureauveritas.dk
+45 7731 1000

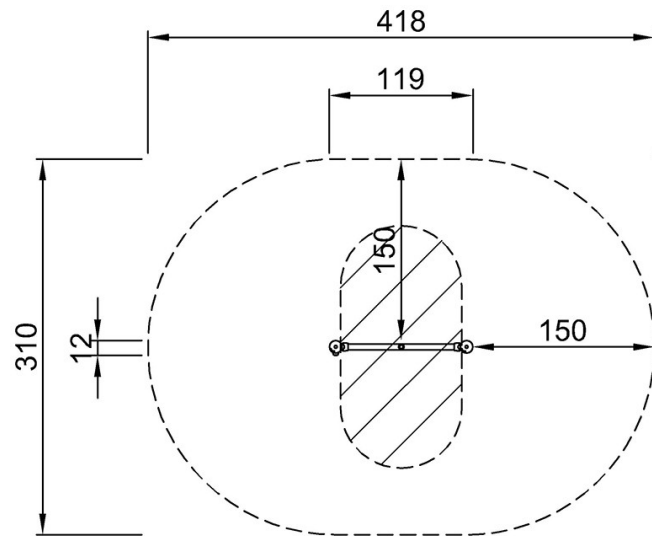


Multi Net

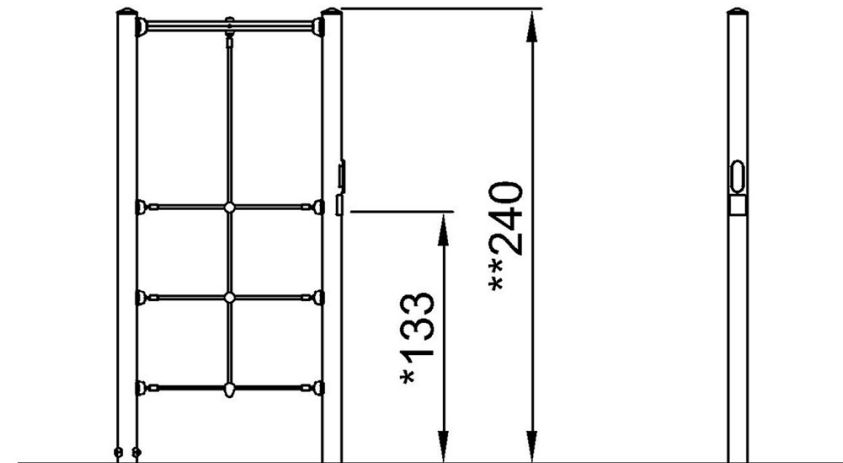
FSW207

Max. valhoogte | Totale Hoogte | Veiligheidszone

Max. valhoogte | Totale Hoogte



FSW20700
*133cm
**240cm
***18.5m²



FSW20700

[Bekijk BOVENAANZICHT](#)

[Bekijk ZIJAANZICHT](#)