

# Shoulder Press Pro

FAZ604

**KOMPAN**  
Let's play



Med justerbar belastning og multifunktionelle håndtag letter maskinen individuelt tilpassede øvelser, der styrker skulder- og albuemuskler i en opadgående bevægelse. Styrketræningsmaskinerne og -bænkene giver mulighed for enkel, sikker og effektiv styrketræning for alle større muskelgrupper. Dette øger den daglige funktionelle kapacitet,

især for ældre, sportspræstationer, æstetisk udseende og metabolisk kondition. Vægtstakken på 80 kg er fuldt dækket og kan justeres i 16 trin á 5 kg med et smart og patenteret håndtag. Dette gør produktet meget nemt at træne på og helt sikkert at være udendørs!

Varenr. FAZ60400-0001

## Generel produktinformation

Dimensioner LxBxH 188x131x214 cm

Alder 13+

Antal brugere 1

Farvemuligheder



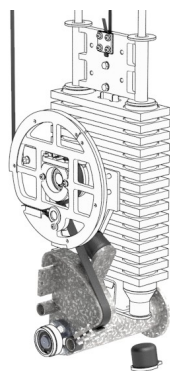
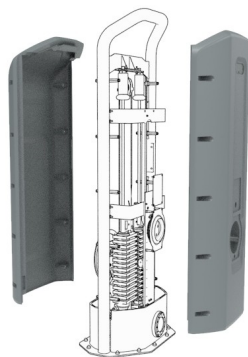
Se mere i KOMPAN Fitness app



# Shoulder Press Pro

FAZ604

**KOMPAN**  
Let's play



Skabet beskytter alle bevægelige dele mod hærværk og fastklemning. Skabet er lavet af 5 mm rotationsstøbt lineær polyætylen med lav densitet, har god slagstyrke og kan bruges indenfor et bredt temperaturspektrum.

Modstandsenheden og alle mekaniske stop er skjult i det fuldt lukkede hus, som hindrer fastklemning. Det er utrolig sikkert at bruge og giver beskyttelse mod de bevægelige elementer. Produkterne er certificeret iht. EN 16630 og overholder ASTF3101 for uovervåget udendørs træningsudstyr.

Håndtagene er ergonomisk formede med forskellige grebsområder for en tilpasningsdygtig træning, så personer mellem 140-205 cm kan udføre øvelsen ergonomisk korrekt samt udføre forskellige øvelser. Håndtagene er støbt i aluminium og har en diameter på Ø33 mm. Den grebsbestandige pulverlakering på støttehåndtaget, er meget slidstærk, virker isolerende og giver samtidig brugerne et unikt greb under træningen.



Indgangsakslen er Ø101,3 x 2,9 mm, og udført i S355 varmgalvaniseret og pulverlakeret stål. Huset er støbt aluminium (EN AB-44100 / EN AB-AISi12(a)) med selvjusterende forseglede kuglelejer. En ekstremt slidstærk og holdbar konstruktion.

Vægtstakken på 80 kg er indelukket i skabet og kan justeres med et drejeligt håndtag i 16 trin á 5 kg hver. Det smarte justeringssystem er intuitivt at bruge og patentanmeldt. Der er ingen stifter, som forsvinder eller sætter sig fast, du trækker og drejer bare i håndtaget for at vælge en anden vægtmodstand.

Sæde og ryglæn er lavet af polyuretan gummi (PUR) og har en indsatsplade af el-galvaniseret stål, der forbinder sædet med stellet. Sædet er placeret i en 9 graders vinkel og ryglænet har en 15 graders vinkel. Ryglænet har en rille til at aflaste rygsøjlen, og giver en behagelig siddestilling.

Varenr. FAZ60400-0001

## Installationsinformation

Maks. faldhøjde	44 cm
Faldområde	18,9 m <sup>2</sup>
Installationstid (timer)	9,3
Udgravningsmængde	0,00 m <sup>3</sup>
Betonmængde	0,00 m <sup>3</sup>
Forankringsdybde	0 cm
Fragtvægt	544 kg
Forankringsmuligheder	Overflade ✓

## Garanti

Galvaniseret stål	Livstid
Bevægelige dele	2 år
PUR komponenter	10 år
Garanterede reservedele	10 år
Rustfri stålkomponenter	Livstid



# Bæredygtighedsdata

FAZ604

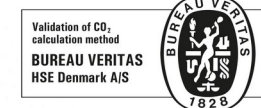


Vugge-til-port A1-A3	Total CO <sub>2</sub> udledning	CO <sub>2</sub> e/kg	Genanvendte materialer
	kg CO <sub>2</sub> e	kg CO <sub>2</sub> e/kg	%
FAZ60400-0001	1.152,37	2,90	43,68

Den overordnede ramme for disse faktorer er Environmental Product Declaration (EPD), som kvantificerer "miljøoplysninger om et produkts livscyklus og muliggør sammenligninger mellem produkter, der opfylder samme funktion" (ISO, 2006). Dette følger strukturen og anvender en livscyklusvurderingstilgang til hele produktfasen fra råvarer til fremstilling (A1-A3))

**KOMPAN**  
Let's play

**Kompan A/S**  
C.F. Tietgens Boulevard 32C  
DK-5220 Odense SØ  
Denmark



Verification of CO<sub>2</sub> calculation of:  
**Fitness**



Data version no. 2023-10-05

The CO<sub>2</sub> calculation and data are in compliance with the principles of a carbon footprint impact according to the GHG protocol (Greenhouse Gas Protocol), Scope 3, cradle to gate related to all individual components in the product category: "Fitness" represented by item no.: FAZ10100-0900.

(Scope 3 emissions include emission sources in the upstream and downstream value chain).

**Date: 30. October 2023 | Valid until: 30. October 2025**

Verified by:

Julie Marie Vejsgaard Larsen, LCA & EPD Consultant

Verification based on report: Validation of CO<sub>2</sub> calculation of 9 categories of Kompan product line, version 1.0, prepared by: Bureau Veritas HSE, Denmark: Julie M. V. Larsen.

**Publication date: 30. October 2023**

By Bureau Veritas HSE  
www.bureauveritas.dk  
+45 7731 1000

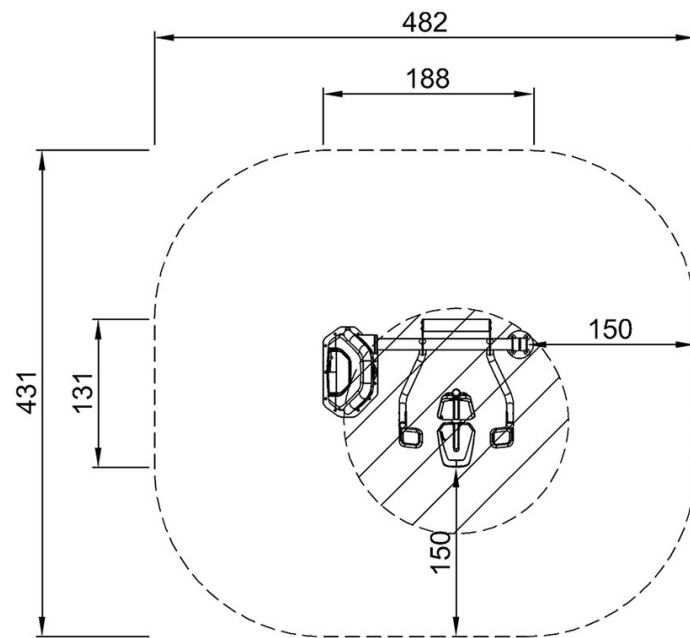


# Shoulder Press Pro

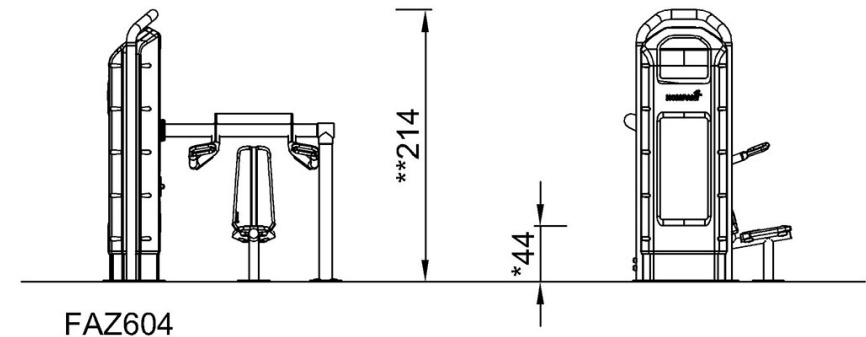
FAZ604

\* Maks. faldhøjde | \*\* Samlet højde | \*\*\* Faldområde

\* Maks. faldhøjde | \*\* Samlet højde



FAZ60400  
\*44cm  
\*\*214cm  
\*\*\*18.9m<sup>2</sup>



[Klik for at se FRA OVEN](#)

[Klik for at se FRA SIDEN](#)