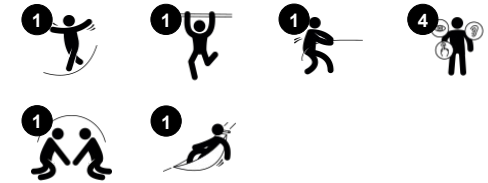


Kletter-Seilstrecke

NRO811



Produktnummer NRO811-1001	
Allgemeine Produktinformation	
Maße L x B x H	224x52x260 cm
Empfohlenes Alter	4+
Kapazität (Nutzer)	2
Farbauswahl	



Die Kletter-Seilstrecke mit ihrem klassischen Design sorgt dafür, dass Kinder das Gehen auf dem Seil immer wieder üben. Über das untere Seil kann mit oder ohne die obere Seilunterstützung balanciert werden. Das Erlernen und Üben des Gleichgewichts auf verschiedenen Untergründen ist grundlegend für die Beherrschung aller anderen

motorischen Fähigkeiten. Der Gleichgewichtssinn ermöglicht es Kindern, zu gehen, zu laufen - und zu vermeiden, zu stürzen, wenn sie stolpern. Die Wiederherstellung des Gleichgewichts ist entscheidend für das Selbstvertrauen bei körperlicher Aktivität, aber auch beim Stillsitzen und unterstützt die Konzentrations- und

Lernfähigkeit. Die Kletter-Seilstrecke trainiert das Gleichgewicht und unterstützt Balanceakte mit anderen. Die sozial-emotionalen Fähigkeiten des Abwechselns, der Kooperation und des Verhandels werden aufgebaut, wenn man auf dem Seil aneinander vorbeiläuft, um nicht absteigen zu müssen.



Kletter-Seilstrecke

NRO811



Horizontales Seil

Physisch: das steife aber federnde Seil eignet sich hervorragend um mit den Knien oder an den Armen daran zu baumeln. **Sozial-Emotional:** die Kinder kooperieren, helfen sich gegenseitig und wechseln sich ab.



Balancierseile

Physisch: das Gleichgewichtstraining ist hier unverkennbar. Das Festhalten am oberen Seil beim Balancieren auf dem unteren Seil ist ein tolles Training für den Gleichgewichtssinn und die Rumpfmuskulatur. Diese Fähigkeiten sind grundlegend dafür, still auf einem Stuhl sitzen zu können. **Sozial-Emotional:** Hier ist Platz für mehrere. Die Zusammenarbeit mit Freunden auf den schwankenden Seilen erfordert Teamwork und Toleranz.

Kletter-Seilstrecke

NRO811



Alle Organic Robinia Produkte von KOMPAN werden aus nachhaltigem und europäischen Robinienholz gefertigt. Auf Nachfrage auch als FSC® Certified (FSC® C004450) Robinienholz verfügbar.



Die Netze und Seile bestehen aus starkem UV-beständigem PA mit innerer Seilverstärkung. Die Seile sind induktionsbehandelt, um die Verbindung zwischen Stahl und Seil zu stärken und für eine hohe Verschleißfestigkeit des Seils zu sorgen.



Das Robinienholz kann als unbehandeltes Holz geliefert werden oder mit einer speziell pigmentierten Farbe, das für den Erhalt der natürlichen Holzfarbe sorgt.

Produktnummer NRO811-1001

Montage-Information

Max. freie Fallhöhe	30 cm
Fläche des Fallraums	15,5 m ²
Gesamt-Montagezeit	3,5
Erforderlicher Erdaushub	0,14 m ³
Betonbedarf	0,05 m ³
Fundamenttiefe (Standard)	100 cm
Versandgewicht	197 kg
Verankerungsoptionen	TV ✓

Garantie-Information

Robinienholz	15 Jahre
Seile & Netze	10 Jahre
Ersatzteilgarantie	10 Jahre
Edelstahl-Bestandteile	Lebenslang



Umweltdaten

NRO811



Von der Wiege bis zum Werkstor („cradle to gate“) (A1–A3)

CO ₂ -Emissionen gesamt	CO ₂ e pro kg	Recycelte Materialien	
kg CO ₂ e	kg CO ₂ e pro kg	%	
NRO811-1001	27,85	0,19	1,26

Den allgemeinen Rahmen für diese Faktoren bilden die Umweltproduktdeklarationen (EPDs). Mithilfe dieser Grundregeln können die Umweltinformationen über den Lebenszyklus eines Produkts hinweg quantifiziert und Vergleiche zwischen Produkten, die dieselbe Funktion erfüllen, angestellt werden (vgl. ISO, 2006). Diese Struktur wird hier befolgt. Der Ansatz zur Lebenszyklusbewertung wird dabei auf die gesamte Herstellungsphase – vom Rohstoff bis zur Herstellung (A1–A3) – angewendet.

Kompan A/S

C.F. Tietgens Boulevard 32C
DK-5220 Odense SØ
Denmark



Verification of CO₂ calculation of: Nature play



Data version no. 2023-10-05

The CO₂ calculation and data are in compliance with the principles of a carbon footprint impact according to the GHG protocol (Greenhouse Gas Protocol), Scope 3, cradle to gate related to all individual components in the product category: "Nature play" represented by item no.: NRO409-0621.

(Scope 3 emissions include emission sources in the upstream and downstream value chain).

Date: 30. October 2023 | Valid until: 30. October 2025

Verified by:

Julie Marie Vejsgaard Larsen, LCA & EPD Consultant

Verification based on report: Validation of CO₂ calculation of 9 categories of Kompan product line, version 1.0, prepared by: Bureau Veritas HSE, Denmark: Julie M. V. Larsen.

Publication date: 30. October 2023

By Bureau Veritas HSE

www.bureauveritas.dk

+45 7731 1000

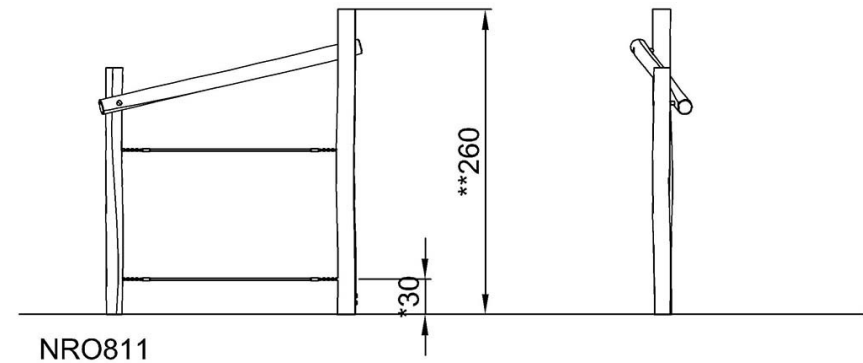
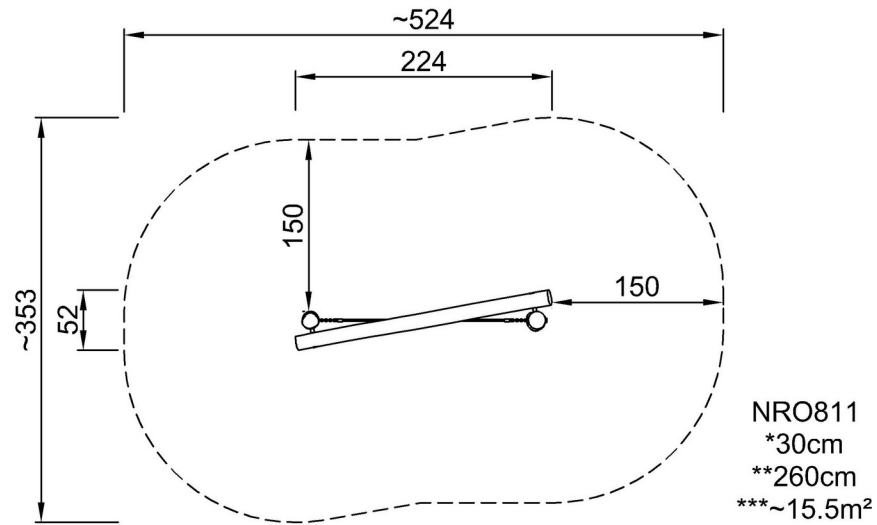


Kletter-Seilstrecke

NRO811

* Max freie Fallhöhe | ** Gesamthöhe | *** Fläche des Fallraums

* Max freie Fallhöhe | ** Gesamthöhe



[Klicken Sie hier, um die DRAUFSICHT anzuzeigen](#)

[Klicken Sie hier, um die SEITENANSICHT anzuzeigen](#)