

Robinia veerwip - Slak

NRO115

KOMPAN
Let's play



Item nummer NRO115-0401

Algemene Product Informatie

Afmetingen LxBxH	73x48x68 cm
Leeftijdsgroep	3+
Speelcapaciteit	1
Kleuropties	 



Met de Slak veerwip kruipt de tijd nooit traag voorbij. De Robinia veerwip trekt met zijn natuurlijke, robuuste, schommelende lichaam peuters voor kortere of langere ritjes aan. Afgezien van de aantrekkelijke vorm, biedt de veerwip tactiele variatie met zijn stalen handvat, rubberen onderdelen en gladde, houten lichaam. Tactiele variatie is een belangrijke motivator, vooral bij jongere

kinderen. Het ondersteunt hun begrip van materiaaleigenschappen zoals gewicht, gladheid, temperatuur en flexibiliteit. Dit is belangrijk bij bijvoorbeeld risicobeheersing. De veerwip zorgt voor uren, jaren en decennia speelplezier. De rustgevende, schommelende beweging van dit veertoestel traint het evenwichtsgevoel en het ruimtelijk inzicht. Deze zijn cruciaal voor het

lichaamsvertrouwen, bijvoorbeeld bij het vermijden van vallen. Een goed evenwichtsgevoel is essentieel voor het vermogen om stil te zitten en zich te concentreren. Dit is dus veel meer dan alleen maar een leuk ritje. Het mooie, splintervrije Robinia hout is ook te verkrijgen in FSC® gecertificeerd (FSC® C004450) Robinia hout.



Robinia veerwip - Slak

NRO115



Alle Organic Robinia-producten van KOMPAN zijn gemaakt van Robinia-hout uit duurzame Europese bronnen. Op verzoek kan het worden geleverd met FSC® certificaat (FSC® C004450).



De verf die gebruikt wordt voor gekleurde componenten is milieuvriendelijk en op waterbasis met een uitstekende UV-bestendigheid. De verf is in overeenstemming met EN 71 deel 3.



Handgrepen en voetsteunen zijn gemaakt van hoogwaardig roestvast staal en voorzien van gegoten PUR-grepen en steunen. De PUR-voetsteunen zijn ontworpen met groeven om het oppervlak antislip te maken.



KOMPAN veren zijn gemaakt van hoogwaardig veerstaal volgens EN10270. De veren worden door middel van fosfatering gereinigd voordat ze worden gelakt met een epoxyprimer en een polyester poedercoating als toplaag. De veren worden bevestigd met unieke anti-klemkoppelingen voor maximale veiligheid en een lange levensduur.



Het Robinia hout kan worden geleverd als onbehandeld ruw hout of behandeld met transparant pigment dat de nerf en gouden kleur van het hout behoudt.

Item nummer NRO115-0401

Installatie informatie

Max. valhoogte	60 cm
Veiligheidszone	6,5 m ²
Totale installatietijd	2,2
Graafwerk (vol.)	0,17 m ³
Benodigd beton	0,00 m ³
Verankeringsdiepte	42 cm
Verzendingsgewicht	59 kg
Verankeringsopties	In-ground ✓ Oppervlak ✓

Garantie informatie

PUR components	10 jaar
Robinia hout	15 jaar
Gegarandeerde reserveonderdelen	10 jaar
Springs	5 jaar
Roestvast stalen onderdelen	Levenslang



Sustainability Data

NRO115



Cradle to Gate A1-A3	Total CO ₂ emission	CO ₂ e/kg	Recycled materials
	kg CO ₂ e	kg CO ₂ e/kg	%
NRO115-0401	82,49	1,50	32,34

The overall framework applied for these factors is the Environmental Product Declaration (EPD), which quantifies "environmental information on the life cycle of a product and enable comparisons between products fulfilling the same function" (ISO, 2006). This follows the structure and applies a Life-Cycle Assessment approach to the entire Product stage from raw material through manufacturing (A1-A3))

Kompan A/S
 C.F. Tietgens Boulevard 32C
 DK-5220 Odense SØ
 Denmark



Verification of CO₂ calculation of: Nature play



Data version no. 2023-10-05

The CO₂ calculation and data are in compliance with the principles of a carbon footprint impact according to the GHG protocol (Greenhouse Gas Protocol), Scope 3, cradle to gate related to all individual components in the product category: "Nature play" represented by item no.: NRO409-0621.

(Scope 3 emissions include emission sources in the upstream and downstream value chain).

Date: 30. October 2023 | Valid until: 30. October 2025

Verified by:

Julie Marie Vejsgaard Larsen, LCA & EPD Consultant

Verification based on report: Validation of CO₂ calculation of 9 categories of Kompan product line, version 1.0, prepared by: Bureau Veritas HSE, Denmark: Julie M. V. Larsen.

Publication date: 30. October 2023

By Bureau Veritas HSE
 www.bureauveritas.dk
 +45 7731 1000

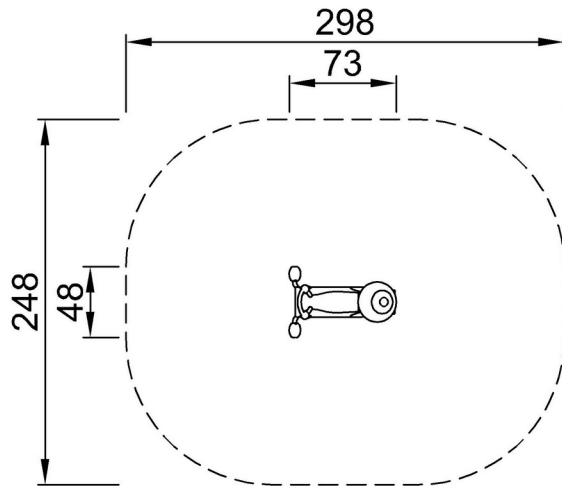


Robinia veerwip - Slak

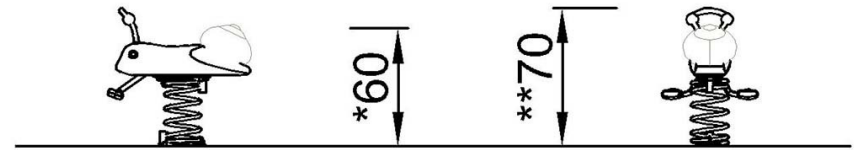
NRO115

Max. valhoogte | Totale Hoogte | Veiligheidszone

Max. valhoogte | Totale Hoogte



NRO115
*60cm
**70cm
***6.5m²



NRO115

[Bekijk BOVENAANZICHT](#)

[Bekijk ZIJAANZICHT](#)