

Robinia A-ramme - 2 seter

NRO922

KOMPANI
Let's play



Et harmonisk design som tiltrekker oppmerksomheten! Stabiliteten i en Robinia ramme øker barnas kraft, konsentrasjon og energi i husken. Jo mer stabil jo mer fart! Barna får lyst på å komme igjen for å oppleve den kilden magen som en huske kan gi. En spenning som kan hjelpe med å utvikle balansen og koordineringen. Ved å tilføre flere

seter kan flere barn være med på leken.

Følgende variant av dette produktet er Svanemerket (5073 0018): NRO922-0901FSC

Produktnummer NRO922-0901	
Produktinformasjon	
Mål LxBxH	450x219x290 cm
Aldersgruppe	2+
Antall brukere	-
Fargevalg	<input type="radio"/>



Robinia A-ramme - 2 seter

NRO922

Produktnummer NRO922-0901	
Monteringsinformasjon	
Maksimal fallhøyde	0 cm
Sikkerhetssone	0,0 m ²
Total monterings tid	6,0
Utgraving	1,19 m ³
Betong	0,36 m ³
Forankringsdybde (standard)	88 cm
Forsendingsvekt	410 kg
Forankring	In-ground ✓
Garanti	
Robiniatre	15 år
Garantert reservedeler	10 år
Huskeoppheng	5 år



Grønn data

NRO922



Krybbe til port A1-A3

Totalt CO ₂ -utslipp	CO ₂ -ekvivalent per kg	Resirkuler te materialer	
kg CO ₂ -ekvivalent	kg CO ₂ -ekvivalent/kg	%	
NRO922-0901	57,06	0,19	1,09

Det overordnede rammeverket for disse faktorene er miljødeklarasjonen EPD (Environmental Product Declaration), som kvantifiserer «miljøinformasjon om produktets livssyklus og muliggjør sammenligninger mellom produkter som oppfyller samme funksjon» (ISO, 2006). Dette følger strukturen og anvender en livssyklusanalyse for hele produksjonsstadiet fra råvare til ferdig produksjon (A1-A3).

Kompan A/S

C.F. Tietgens Boulevard 32C
DK-5220 Odense SØ
Denmark



Verification of CO₂ calculation of: Nature play



Data version no. 2023-10-05

The CO₂ calculation and data are in compliance with the principles of a carbon footprint impact according to the GHG protocol (Greenhouse Gas Protocol), Scope 3, cradle to gate related to all individual components in the product category: "Nature play" represented by item no.: NRO409-0621.

(Scope 3 emissions include emission sources in the upstream and downstream value chain).

Date: 30. October 2023 | Valid until: 30. October 2025

Verified by:

Julie Marie Vejsgaard Larsen, LCA & EPD Consultant

Verification based on report: Validation of CO₂ calculation of 9 categories of Kompan product line, version 1.0, prepared by: Bureau Veritas HSE, Denmark: Julie M. V. Larsen.

Publication date: 30. October 2023

By Bureau Veritas HSE
www.bureauveritas.dk
+45 7731 1000

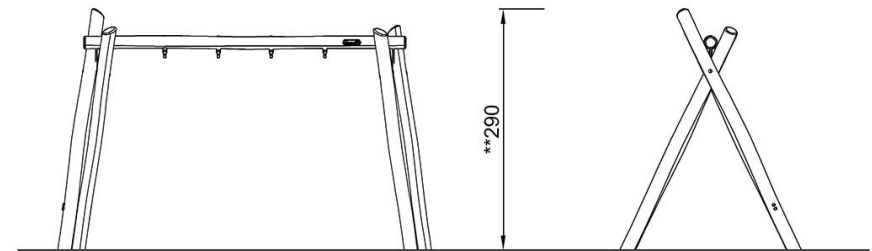
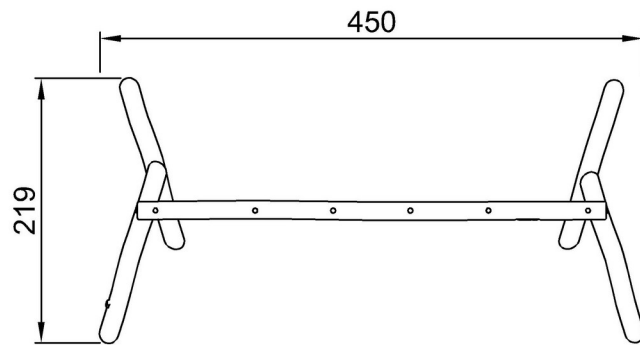


Robinia A-ramme - 2 seter

NRO922

* Maks fallhøyde | ** Total høyde | *** Sikkerhetssone

* Maks fallhøyde | ** Total høyde



NRO922

NRO922
**290cm

[Klikk for å se TOP VIEW](#)

[Klikk for å se SIDE VIEW](#)