


Bilico a quattro posti

NRO106

KOMPANI
Let's play



Codice articolo NRO106-1001	
Informazioni generali prodotto	
Dimensioni (LxLxA)	400x48x115 cm
Età d'uso	4+
Capacità di gioco	6
Opzioni colori	



Il bilico è un classico del parco giochi da generazioni. Perché? Perché continua a provocarci un brivido allo stomaco quando ci muoviamo su e giù, ed è estremamente divertente. Il bilico aiuta a sviluppare il senso dello spazio e rafforza i muscoli delle gambe dei bambini. Queste sono abilità motorie cruciali che aiutano i bambini a navigare nel

mondo in sicurezza. La dimensione sociale e il grado di fiducia richiesto quando ci si dondola sul bilico è anche un ottimo allenamento delle abilità di vita socio-emotive come il cambio di turno e la cooperazione. Anche l'empatia viene allenata, poiché i giocatori considerano le limitazioni degli altri. O mentre si lasciano ispirare a provare cose che non hanno osato

fare prima, perché altri bambini osano farlo.



Bilico a quattro posti

NRO106



Movimento a dondolo

Fisico: la risposta ai movimenti contribuisce alla consapevolezza spaziale e al senso dell'equilibrio. Si tratta di abilità motorie fondamentali che aiutano la capacità del bambino di stare seduto su una sedia, il che richiede un buon senso dell'equilibrio.

Cognitivo: allena la comprensione di causa ed effetto: quando muovo il mio corpo, la molla risponde con un movimento.



Dondolare insieme

Socio-emotivo: la possibilità di cullare due persone insieme allena le capacità di cooperazione. Considerazione degli altri quando si dondola.



Maniglia

Fisico: le maniglie verticali garantiscono una presa salda a diverse altezze, necessaria per dondolarsi intensamente. Questo allena i muscoli delle mani e delle braccia.

Bilico a quattro posti

NRO106



Tutti i prodotti Organic Robinia di KOMPAN sono realizzati in legno Robinia da fonti europee sostenibili. Su richiesta può essere fornito con FSC® Certified (FSC® C004450).

L'hardware è realizzato in acciaio inossidabile o acciaio zincato per garantire connessioni durature con un'elevata resistenza alla corrosione.

Il legno Robinia può essere fornito come legno grezzo non trattato o verniciato con un pigmento trasparente di colore marrone che mantiene il colore del legno dorato del legno.

Codice articolo NRO106-1001

Informazione installazione

Max. altezza di caduta	115 cm
Superficie di sicurezza	12,1 m ²
Tempo d'installazione totale	3,7
Volume di scavo	0,58 m ³
Volume di calcestruzzo	0,16 m ³
Profondità di base (standard)	100 cm
Peso della spedizione	198 kg
Opzioni ancoraggio	Interrato ✓

Garanzie

Legno Robinia	15 anni
Garanzia pezzi di ricambio	10 anni
Componenti in acciaio inossidabile	Garanzia a vita



Sustainability Data

NRO106



Cradle to Gate A1-A3	Emissioni totali di CO ₂	CO ₂ e/kg	Materiali riciclati
	kg CO ₂ e	kg CO ₂ e/kg	%
NRO106-1001	72,10	0,45	19,92

Il quadro complessivo applicato a questi fattori è la Dichiarazione Ambientale di Prodotto (EPD), che quantifica "le informazioni ambientali sul ciclo di vita di un prodotto e consente confronti tra prodotti che svolgono la stessa funzione" (ISO, 2006). Questo segue la struttura e applica un approccio di Valutazione del Ciclo di Vita (LCA) all'intero stadio del prodotto, dalla materia prima fino alla produzione (A1-A3).

Kompan A/S
C.F. Tietgens Boulevard 32C
DK-5220 Odense SØ
Denmark



Verification of CO₂ calculation of: Nature play



Data version no. 2023-10-05

The CO₂ calculation and data are in compliance with the principles of a carbon footprint impact according to the GHG protocol (Greenhouse Gas Protocol), Scope 3, cradle to gate related to all individual components in the product category: "Nature play" represented by item no.: NRO409-0621.

(Scope 3 emissions include emission sources in the upstream and downstream value chain).

Date: 30. October 2023 | Valid until: 30. October 2025

Verified by:

Julie Marie Vejsgaard Larsen, LCA & EPD Consultant

Verification based on report: Validation of CO₂ calculation of 9 categories of Kompan product line, version 1.0, prepared by: Bureau Veritas HSE, Denmark: Julie M. V. Larsen.

Publication date: 30. October 2023

By Bureau Veritas HSE
www.bureauveritas.dk
+45 7731 1000

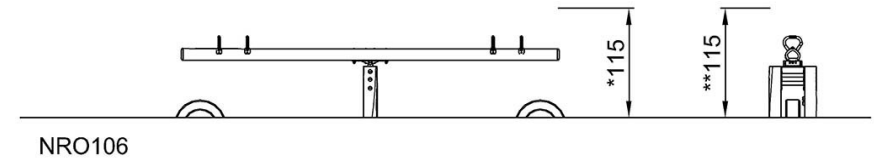
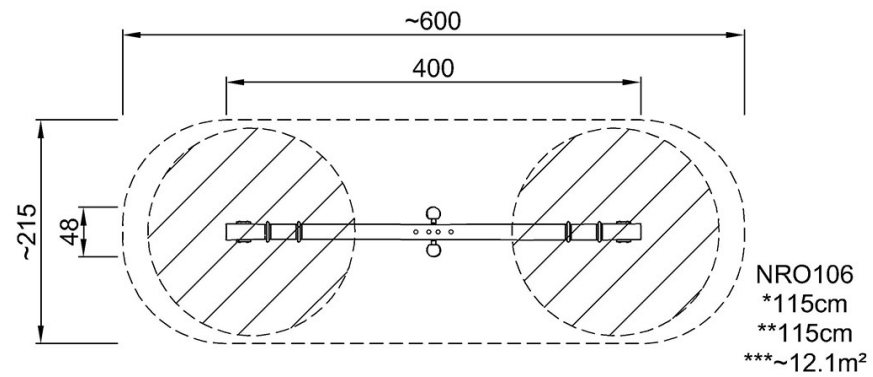


Bilico a quattro posti

NRO106

Altezza di caduta massima | Altezza totale | Superficie di sicurezza

Altezza di caduta massima | Altezza totale



[Fai clic per visualizzare il rapporto VISTA SUPERIORE](#)

[Fai clic per visualizzare il rapporto VISTA LATERALE](#)