

Little Beaver's Stream

NRO2013

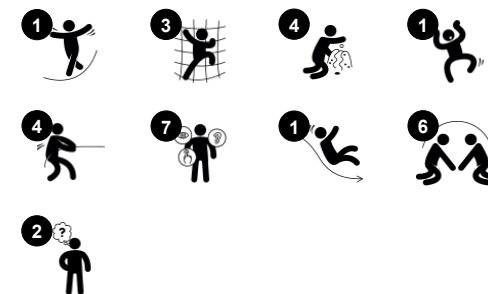
KOMPAN
Let's play



产品编号 NRO2013-1021

产品信息概览

长宽高尺寸	498x453x281 cm
适用年龄段	1+
容纳人数	16
颜色选择	



Little Beaver's Stream 是一个引人入胜的幼儿游戏组合，一定会吸引幼儿沉浸游戏中。Little Beaver's Stream 是一个活动密集的地面无障碍游戏组合，提供丰富的家庭主题游戏，激发幼儿的游玩兴趣。丰富的触觉功能大大提高了游戏价值，鼓励幼儿开展戏剧性游戏并长时间玩耍。KOMPAN 游戏研究中心对这些游戏组合的测试研究中证明了这一点。Little Beaver's Stream 游戏组合的大小非常适合学步儿童。书

桌增加了整体的可玩性，并在无障碍楼梯处提供了一个更安静的集合点。方向盘和带滚轮的书桌鼓励戏剧性游戏，并且因为它们可以转动和触摸感受而更具吸引力，从而刺激语言发展和逻辑思维能力发展。弧形桥可以训练幼儿的平衡感和空间感，让他们感受高处，练习在弧形地板上保持平衡。此外，这座桥还能激发幼儿玩许多上上下下的游戏，从而再次培养幼儿的空间意识，为其数学能力打下基础：理解高于和低于的空间意识。

可爱的滑梯与转移平台形成了巨大的环形，便于帮助行动不便的用户。Little Beaver's Stream 游戏组合内外通透，孩子们可以与朋友们进行从里到外的、全面的交流和合作，培养轮流发言意识和合作技能。戏剧性游戏有助于提高语言技能，其中的许多细节和有趣的角落欢迎孩子们在这里首次尝试戏剧性游戏。



Little Beaver's Stream

NRO2013

KOMPAN
Let's play



Bridge

身体素质：培养交叉协调能力和空间意识。
社交情感：透明设计鼓励儿童与外部伙伴合作。



侧边台板

社交情感：良好的聚会场所和空间。为双方的分享与合作创造了一个交流与合作的社交平台。



Gearshift panel

社交情感：培养合作、轮流和分享意识。
认知能力：鼓励戏剧游戏，刺激儿童语言发展，在解释功能时可促进交流能力的发展。
创造力：改变齿轮位置将会留下你的印记。



Stairs

身体素质：使用交叉协调能力可支持左右半脑的合作，这是提升阅读能力必备的条件。对于幼儿来说，走楼梯可以提高他们的空间意识。



带窗帘的窗户

身体素质：tactile stimulation supports sensory skills, when children explore characteristics of the materials.
社交情感：social interaction between inside and outside, supporting turn-taking and cooperation.
认知能力：understanding object permanence when playing, e.g. peek-a-boo. Dramatic play support, encouraging language skills.
创造力：留下印记，决定如何摆放窗帘。



滑梯

身体素质：玩滑梯可以培养空间感和平衡感。此外，在直立向下坐时，核心肌肉也能得到锻炼。
社交情感：轮流玩耍时可激发同理心。
认知能力：幼儿在快速下滑时可训练对空间、速度和距离的理解。

Little Beaver's Stream

NRO2013



KOMPAN 的所有有机刺槐产品均由 刺槐木材制成，来自欧洲的可持续环保木材。可根据要求提供 FSC® Certified (FSC® C004450)



产品 / 活动出厂时已预先组装，以确保考虑到所有安全要求。



用于有色组分的涂料是水性环保型涂料，具有出色的抗紫外线性能。油漆符合 EN 71 第 3 部分的规定。

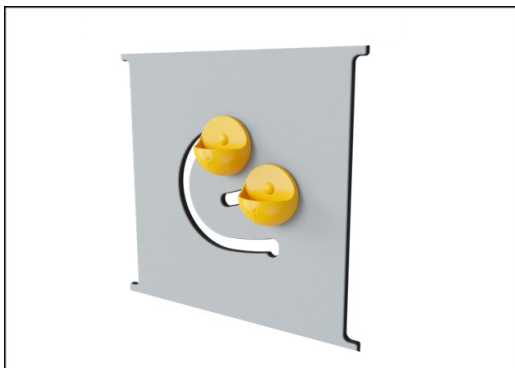
产品编号 NRO2013-1021

安装信息

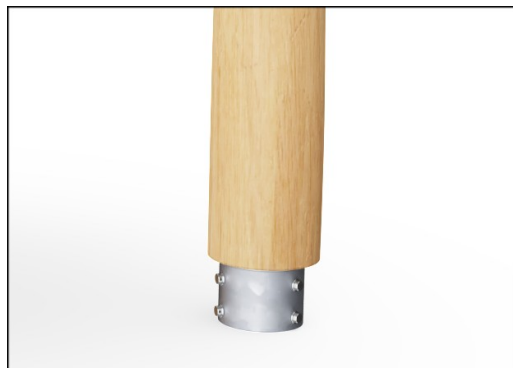
最大跌落高度	100 cm
安全面积	42.8 m ²
安装总时长	35.7
开挖量	2.29 m ³
混凝土使用量	0.00 m ³
标准入地深度	100 cm
运输重量	1,610 kg
固定选项	入地 ✓ 地表 ✓

质保信息

EcoCore HDPE	终身质保
镀锌钢结构	终身质保
Robinia 木材	15 年
承保零部件	10 年
不锈钢零件	终身质保



19 毫米 EcoCore™ 面板。EcoCore™ 是一种高度耐用、环保的材料，不仅在使用后可回收利用，而且还包含由 100 % 食品包装可循环材料制成的芯。



所有产品都有多个基础选项：带钢基础和膨胀螺栓的地表安装。木制结构入地安装或钢材入地安装结构。



刺槐产品有三种不同的木材处理选项：未经处理的刺槐木或棕褐色涂有颜料的颜料，可保持木材的颜色，并使用选定成分的涂料着色。



Sustainability Data

NRO2013



从原材料到成品

CO₂ 排放总量

CO₂ 排放量 / 千克

回收的原料

kg CO₂e

kg CO₂e/kg

%

NRO2013-1021

492.12

0.38

5.17

这些因素采用的总体框架为环保产品声明 (EPD), 该声明可量化“产品生命周期的环保信息, 并对相同功能的产品进行对比” (ISO, 2006)。在遵循该框架的同时, 对从原材料到制造的整个产品阶段 (A1-A3) 应用生命周期评估法。

Kompan A/S

C.F. Tietgens Boulevard 32C
DK-5220 Odense SØ
Denmark



Verification of CO₂ calculation of: Nature play



Data version no. 2023-10-05

The CO₂ calculation and data are in compliance with the principles of a carbon footprint impact according to the GHG protocol (Greenhouse Gas Protocol), Scope 3, cradle to gate related to all individual components in the product category: "Nature play" represented by item no.: NRO409-0621.

(Scope 3 emissions include emission sources in the upstream and downstream value chain).

Date: 30. October 2023 | Valid until: 30. October 2025

Verified by:

Julie Marie Vejsgaard Larsen, LCA & EPD Consultant

Verification based on report: Validation of CO₂ calculation of 9 categories of Kompan product line, version 1.0, prepared by: Bureau Veritas HSE, Denmark: Julie M. V. Larsen.

Publication date: 30. October 2023

By Bureau Veritas HSE
www.bureauveritas.dk
+45 7731 1000

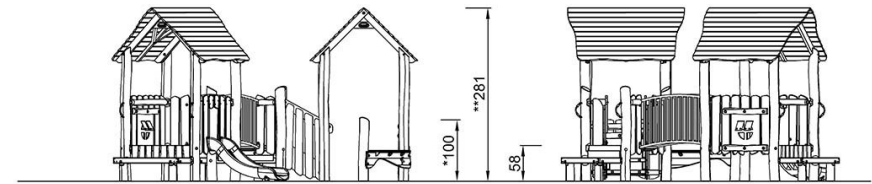
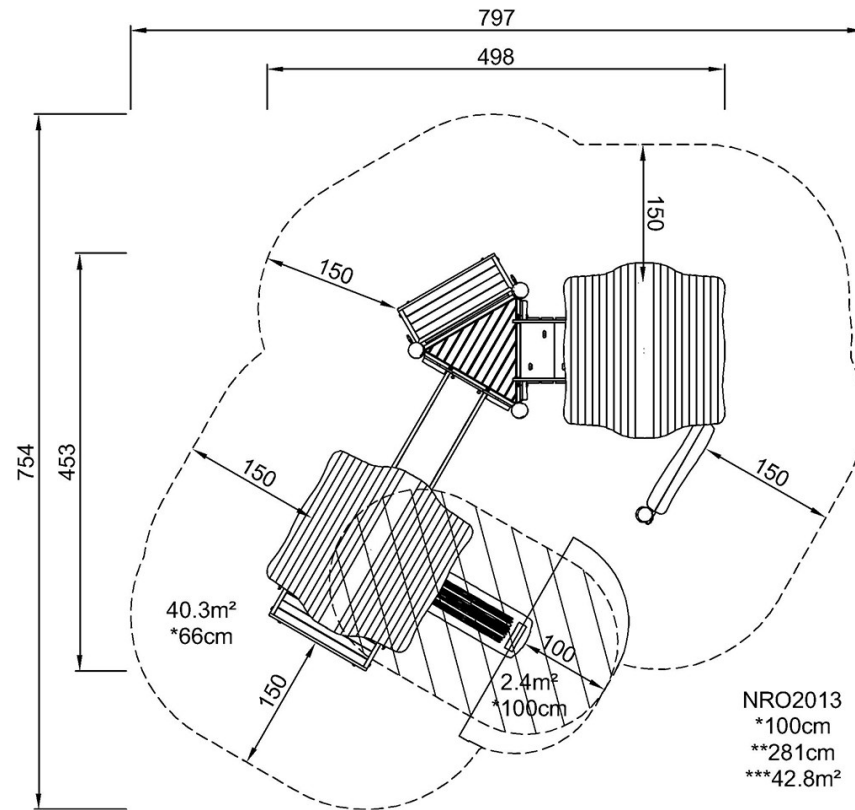


Little Beaver's Stream

NRO2013

最大跌落高度 | 总高度 | 安全区域

最大跌落高度 | 总高度



[点击查看俯视图](#)

[点击查看侧面图](#)