


Push-Up Barren

FPW209

KOMPAN
Let's play



| | |
|--------------------------------------|---|
| Produktnummer FPW20900-0900 | |
| Allgemeine Produktinformation | |
| Maße L x B x H | 337x11x140 cm |
| Empfohlenes Alter | 8+ |
| Spielkapazität (Nutzer) | 3 |
| Farbauswahl |  |



Der Push-up Barren ist speziell für das Oberkörpertraining konzipiert. Brust und Arme können durch Übungen wie Rudern oder Dips trainiert werden. Wer kein Problem damit hat, sich schmutzig zu machen, kann einfach unter den Stangen hindurchkrabbeln. Ansonsten kann eine einzelne Hürde auch für Übungen an Ort und Stelle genutzt werden, wie z. B. für

Liegestütze und hohe Sprünge.

Push-Up Barren

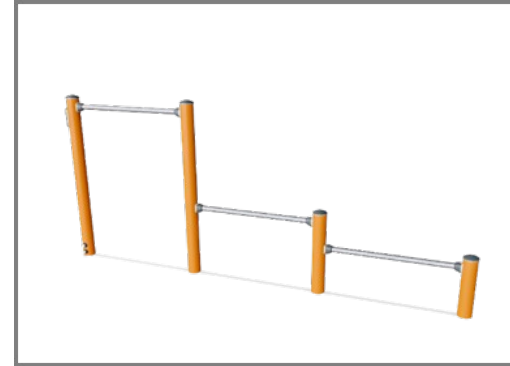
FPW209



Die Pfosten sind aus $\varnothing 101,6 \times 2$ mm, aus vorverzinktem Baustahl gefertigt und pulverbeschichtet, ein hervorragender Schutz bei allen Wetterbedingungen.



Die Verbinder sind aus druckgegossenem Aluminium hergestellt, das speziell für den Außenbereich und starke Beanspruchung legiert ist. Die Schrauben zur Befestigung der Verbinder sind aus Edelstahl und durch Zink-Unterlegscheiben geschützt.



Das Produkt FSW 209 verfügt über drei 38 x 2 mm Push Up Barren in den drei Höhen 38 cm, 58 cm und 133 cm.

Produktnummer FPW20900-0900

Montage-Information

| | |
|---------------------------|---------------------|
| Max. freie Fallhöhe | 133 cm |
| Fläche des Fallraums | 17,7 m ² |
| Gesamt-Montagezeit | 2,6 |
| Erforderlicher Erdaushub | 0,18 m ³ |
| Betonbedarf | 0,07 m ³ |
| Fundamenttiefe (Standard) | 90 cm |
| Versandgewicht | 75 kg |
| Verankerungsoptionen | TV ✓ OFM ✓ |

Garantie-Information

| | |
|--------------------|------------|
| Verzinkter Stahl | Lebenslang |
| Ersatzteilgarantie | 10 Jahre |



Umweltdaten

FPW209



Von der Wiege bis zum Werkstor („cradle to gate“) (A1–A3)

| CO ₂ -Emissionen gesamt | CO ₂ e pro kg | Recycelte Materialien |
|------------------------------------|-----------------------------|-----------------------|
| kg CO ₂ e | kg CO ₂ e pro kg | % |
| 160,44 | 3,61 | 48,54 |

Den allgemeinen Rahmen für diese Faktoren bilden die Umweltproduktdeklarationen (EPDs). Mithilfe dieser Grundregeln können die Umweltinformationen über den Lebenszyklus eines Produkts hinweg quantifiziert und Vergleiche zwischen Produkten, die dieselbe Funktion erfüllen, angestellt werden (vgl. ISO, 2006). Diese Struktur wird hier befolgt. Der Ansatz zur Lebenszyklusbewertung wird dabei auf die gesamte Herstellungsphase – vom Rohstoff bis zur Herstellung (A1–A3) – angewendet.

Kompan A/S

C.F. Tietgens Boulevard 32C
DK-5220 Odense SØ
Denmark



Verification of CO₂ calculation of: Fitness



Data version no. 2023-10-05

The CO₂ calculation and data are in compliance with the principles of a carbon footprint impact according to the GHG protocol (Greenhouse Gas Protocol), Scope 3, cradle to gate related to all individual components in the product category: "Fitness" represented by item no.: FAZ10100-0900.

(Scope 3 emissions include emission sources in the upstream and downstream value chain).

Date: 30. October 2023 | Valid until: 30. October 2025

Verified by:

Julie Marie Vejsgaard Larsen, LCA & EPD Consultant

Verification based on report: Validation of CO₂ calculation of 9 categories of Kompan product line, version 1.0, prepared by: Bureau Veritas HSE, Denmark: Julie M. V. Larsen.

Publication date: 30. October 2023

By Bureau Veritas HSE
www.bureauveritas.dk
+45 7731 1000

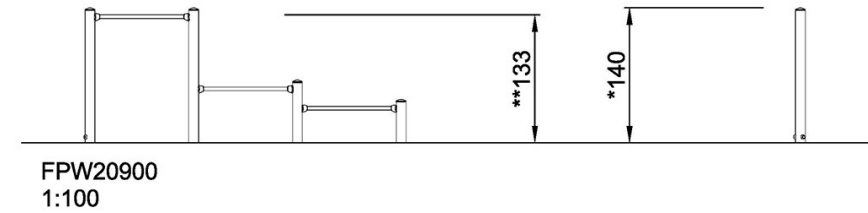
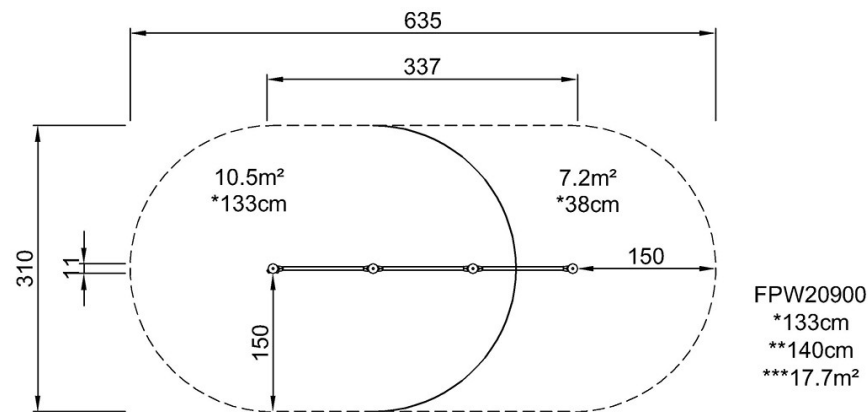


Push-Up Barren

FPW209

* Max freie Fallhöhe | ** Gesamthöhe | *** Fläche des Fallraums

* Max freie Fallhöhe | ** Gesamthöhe



[Klicken Sie hier, um die DRAUFSICHT anzuzeigen](#)

[Klicken Sie hier, um die SEITENANSICHT anzuzeigen](#)