

Speelelement - Kiekeboe tunnel

PCM002921

KOMPAN
Let's play



Item nummer PCM002921-0601

Algemene Product Informatie

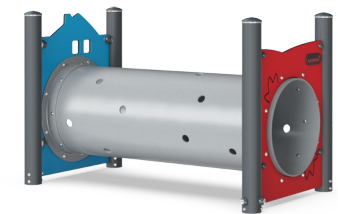
Afmetingen LxBxH	87x160x100 cm
Leeftijdsgroep	6m+
Speelcapaciteit	3
Kleuropties	



Kiekeboe spelen is niet alleen superleuk voor jonge kinderen, maar ook een heel natuurlijke manier om allerlei dingen te leren. Kiekeboe spelen vergroot het begrip van objectpermanentie (mensen en objecten kunnen er nog steeds zijn, ook al zie je ze niet meer) en leert kinderen het verband tussen plezier en verrassingen. De kiekeboe tunnel

stimuleert verstoppelletjes en actief spelen. Kinderen vinden het geweldig om door de tunnel te kruipen en rondom het toestel te spelen en bewegen. Dit draagt bij aan de ontwikkeling van motorische vaardigheden zoals coördinatie en ruimtebesef. Dankzij de kleine openingen in de tunnel is interactie mogelijk met kinderen op grondniveau. De

speelstructuur nodigt uit tot toneelspelletjes en fantasiespel en stimuleert de ontwikkeling van communicatievaardigheden. Een eenvoudige structuur met verrassend veel speelmogelijkheden.



Speelelement - Kiekeboe tunnel

PCM002921



Panelen van 19mm EcoCore™. EcoCore™ is een uiterst duurzaam, milieuvriendelijk materiaal. Het is recyclebaar na gebruik en gemaakt van +95% gerecycled post-consumer materiaal van voedselverpakkingsafval.



Hoofdstaanders met thermisch verzinkte stalen voetstukken zijn beschikbaar in verschillende materialen: Druk geïmpregneerde grenen staanders. Stalen staanders, pre-gegalvaniseerd van binnen en buiten en met gepoedercoate afwerking. Loodvrij aluminium met kleurgeanodiseerde afwerking. Greenline TexMade staanders van 95% post-consumer gerecycled PE en textielafval.



KOMPAN GreenLine uitvoeringen zijn gemaakt van uiterst milieuvriendelijk materiaal met de laagst mogelijke CO2e emissiefactor zoals EcoCore™ panelen van 95% post-consumer gerecycled oceaanafval.

Item nummer PCM002921-0601

Installatie informatie

Max. valhoogte	15 cm
Veiligheidszone	14,2 m ²
Totale installatietijd	4,6
Graafwerk (vol.)	0,08 m ³
Benodigd beton	0,00 m ³
Verankeringsdiepte	60 cm
Verzendingsgewicht	96 kg
Verankeringsopties	In-ground ✓ Oppervlak ✓

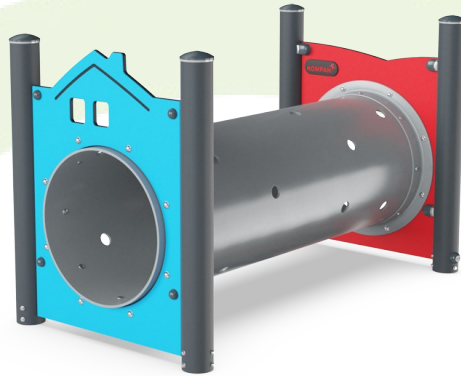
Garantie informatie

EcoCore HDPE	Levenslang
Staander	10 jaar
Gegarandeerde reserveonderdelen	10 jaar



Sustainability Data

PCM002921



Cradle to Gate A1-A3	Total CO ₂ emission	CO ₂ e/kg	Recycled materials
	kg CO ₂ e	kg CO ₂ e/kg	%
PCM002921-0650	113,82	1,35	67,63
PCM002921-0601	137,80	1,88	57,18

The overall framework applied for these factors is the Environmental Product Declaration (EPD), which quantifies "environmental information on the life cycle of a product and enable comparisons between products fulfilling the same function" (ISO, 2006). This follows the structure and applies a Life-Cycle Assessment approach to the entire Product stage from raw material through manufacturing (A1-A3))

Kompan A/S
C.F. Tietgens Boulevard 32C
DK-5220 Odense SØ
Denmark



Verification of CO₂ calculation of: Themed play systems



Data version no. 2023-10-05

The CO₂ calculation and data are in compliance with the principles of a carbon footprint impact according to the GHG protocol (Greenhouse Gas Protocol), Scope 3, cradle to gate related to all individual components in the product category: "Themed play systems" represented by item no.: MSC641100-3717P.

(Scope 3 emissions include emission sources in the upstream and downstream value chain).

Date: 30. October 2023 | Valid until: 30. October 2025

Verified by:

Julie Marie Vejsgaard Larsen, LCA & EPD Consultant

Verification based on report: Validation of CO₂ calculation of 9 categories of Kompan product line, version 1.0, prepared by: Bureau Veritas HSE, Denmark: Julie M. V. Larsen.

Publication date: 30. October 2023

By Bureau Veritas HSE
www.bureauveritas.dk
+45 7731 1000

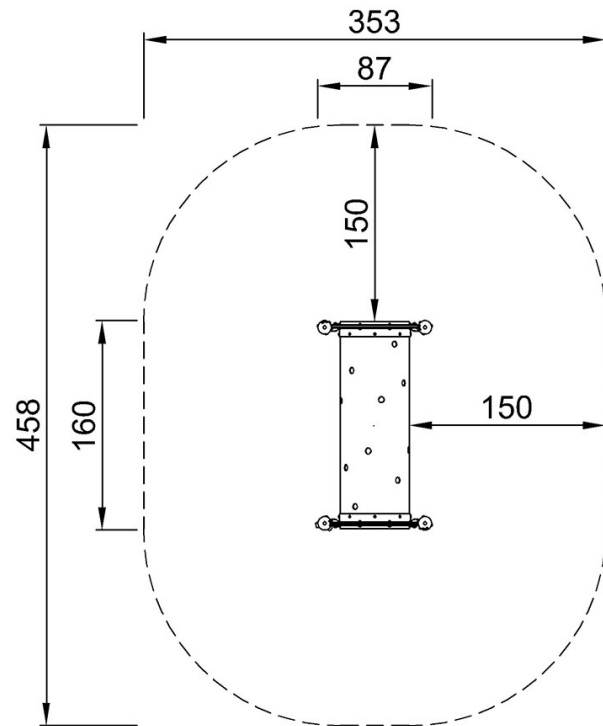


Speelelement - Kiekeboe tunnel

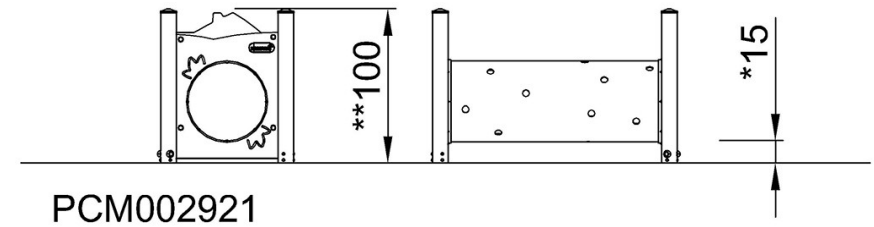
PCM002921

Max. valhoogte | Totale Hoogte | Veiligheidszone

Max. valhoogte | Totale Hoogte



PCM002921
*15cm
**100cm
***14.2m²



PCM002921

[Bekijk BOVENAANZICHT](#)

[Bekijk ZIJAAANZICHT](#)